

按摩马达

VM02

VM02 是一款搭配可调节床的按摩马达。它与 Moteck 的船型电机 TW61-RMS 一起使用。内建温度保护开关有助于确保使用的安全性。此外，有两种固定装置可供客户选择，能够依据床型选用适合的安装配件。



产品规格及选项

主要应用领域：家具设备

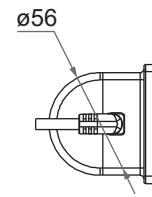
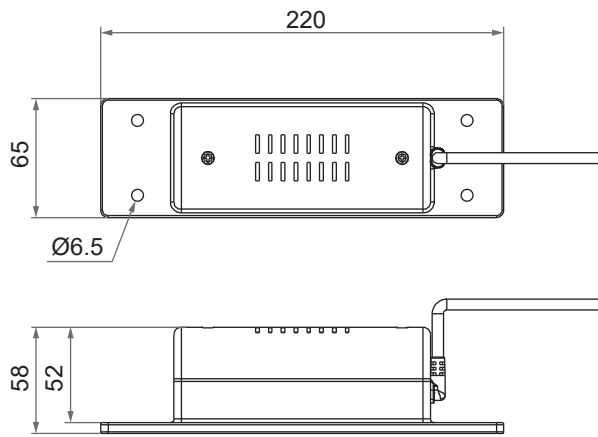
标准规格：

- 输入电压：24V DC
- 最大电流：0.7A @ 24V DC
- 马达转速：3000rpm
- 工作周期：10% · 工作 30 分钟
- 寿命：520 小时
- 壳体颜色：黑色
- 内建 PTC 过热保护
- 线长：直线 1270mm

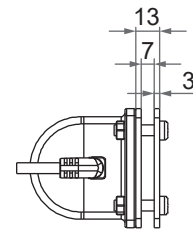
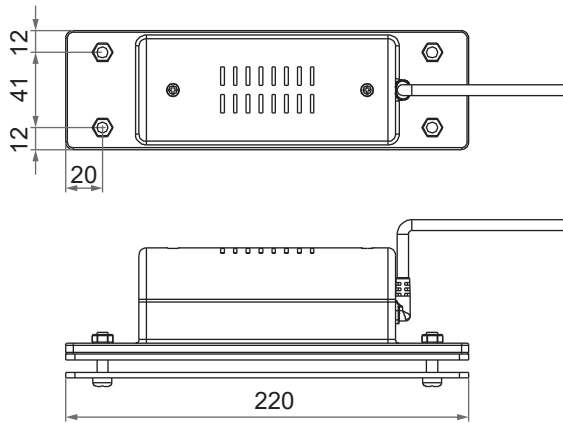
选项：

- 平板床架用固定板 / 排骨床架用固定板

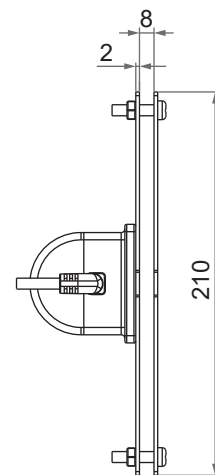
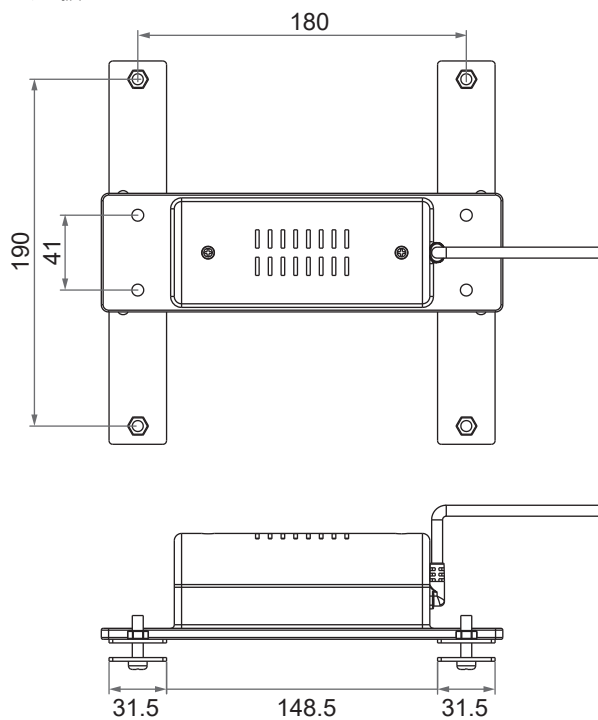
机构尺寸



平板床架用固定板



排骨床架用固定板



单位：mm

相容性

| 产品类别 | 相容型号 | 相容条件 |
|------|----------|----------------------------------|
| 船型电机 | TW61-RMS | 配 Moteck A2 型 DIN 41529 插头 (图 1) |

插头型式



图 1 A2 型插头

型号编码

| | | VM02-24-E3-2-1-0 |
|-------|--|------------------|
| 输入电压 | 24: 24V DC | |
| 马达代码 | E3: 3000rpm | |
| 插头型式 | 2: 配 Moteck A2 型 DIN 41529 插头, 直线 1270mm | |
| 固定板选项 | 0: 无 1: 平板床架用固定板 2: 排骨床架用固定板 | |
| 保留码 | 0 | |