

## 手控器 TXC

TXC RF 遥控器，主要是设计应用于家具领域，它可以使用 RF 接收器来与模帝科控制盒或船型电机搭配使用。其按键背光以及手电筒照明的设计，在低光源的环境下仍可轻松操作。

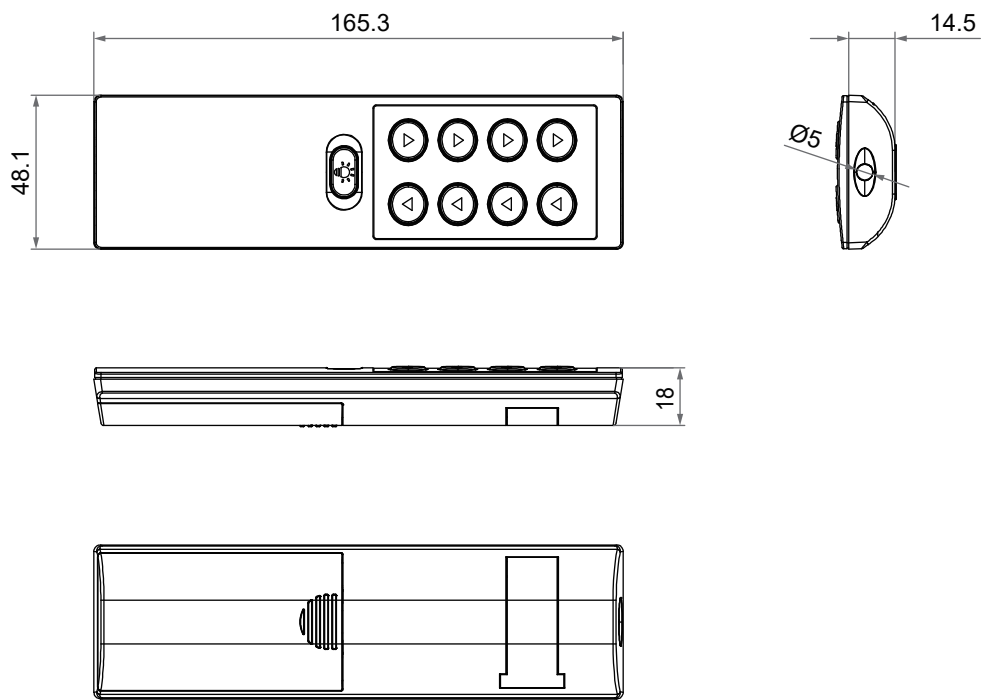


### 产品规格

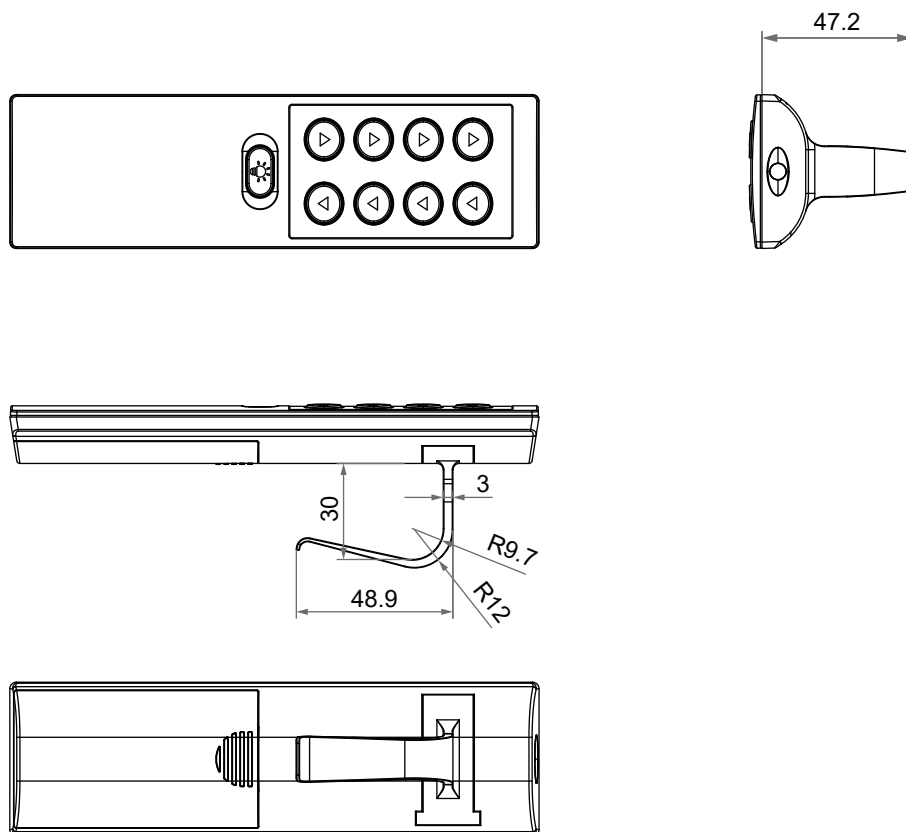
---

- 主要应用领域：家具设备
- 频率：2.4GHz
- 操作距离：大约为 8m
- 最多可驱动推杆数：3
- 可选用的按键数：5, 7 或 9
- 电池：AAA x3
- 手电筒：白光
- 按键背光：蓝光
- 壳体：黑色
- 按键材质：矽橡胶
- 通过验证：CE 标章 · RED 指令 2014/53/EU
- 可选购配置 30mm 间距挂勾

# 机构尺寸



- 挂钩尺寸 30mm



单位: mm

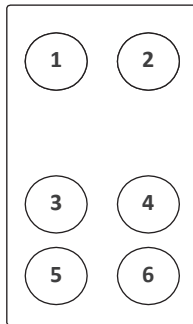
## 标准铭板选项

铭板代号	A	B	C	D
铭板样式				

### 按键定义:

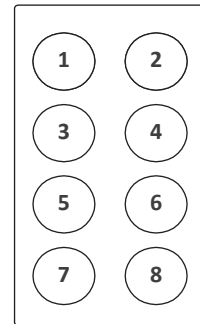
#### ● 铭板样式 A, C

- ① 推杆 #1 伸出
- ② 推杆 #1 缩回
- ③ 推杆 #2 伸出
- ④ 推杆 #2 缩回
- ⑤ 推杆 #3 伸出
- ⑥ 推杆 #3 缩回



#### ● 铭板样式 B, D

- ① 推杆 #1 伸出
- ② 推杆 #1 缩回
- ③ 推杆 #1 & #2 伸出
- ④ 推杆 #1 & #2 缩回
- ⑤ 推杆 #2 伸出
- ⑥ 推杆 #2 缩回
- ⑦ 推杆 #3 伸出
- ⑧ 推杆 #3 缩回



### 注:

- (1) 按住按键才动作，放开按键即停。
- (2) 一般操作时按键背光亮，放开按键后 5 秒熄灭。

## 相容性

产品类别	型号
RF 接收器	TXA4, TX2A

# 操作导引

## TXC 手控器功能及操作说明

### ● RF 配对

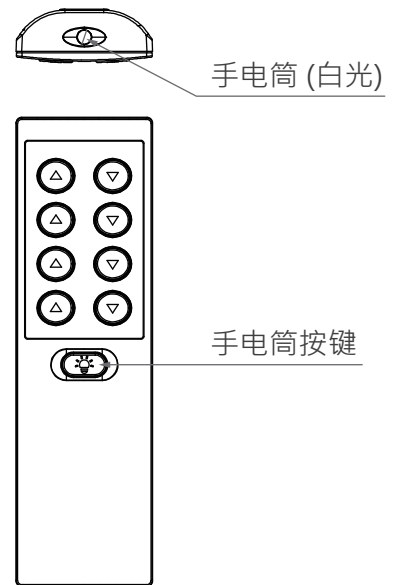
RF 接收端产品进入配对模式后 (操作模式依接收端产品决定) , 按手控器任意键 (除 LED 手电筒按键外) 即可进行配对。依接收端产品 LED 操作指示灯显示确认配对成功后, 推杆即可跟随遥控器按键动作。

### ● LED 手电筒

LED 手电筒按键只控制手电筒亮/灭, 按住手电筒按键才亮, 放开按键即熄灭; 该按键功能是独立的, 与其他遥控器操作功能无关, 也不能启动按键背光。

### ● RF2.4GHz 频道切换功能

此设备可能会受到其他具有相同频率 (2.4 GHz ; 例如 WIFI 路由器或 WIFI 集线器) 的设备的干扰。遇到此情况时, 请切换电池室内指拨开关的任意端口以更改频道并将手控器与接收器再次配对。



## 型号编码

**TXC- 9 - 3 - 01 - 000 - D**

按键数	5: 5 按键 7: 7 按键 9: 9 按键
推杆数	2: 2 推杆 3: 3 推杆
驱动功能	00: 标准 01: 同动
配件	000: 无挂勾 (标准) H30: 30mm 间距挂勾
铭板代码	A ~ D: 请参考标准铭板选项