

接收器

TXA

TXA是一款RF 2.4GHz接收器，可与遥控器配对进行操作，最多驱动3马达，并可搭配有位置记忆功能选项的控制盒，适合应用于家具。



产品规格及选项

主要应用领域：家具

标准规格：

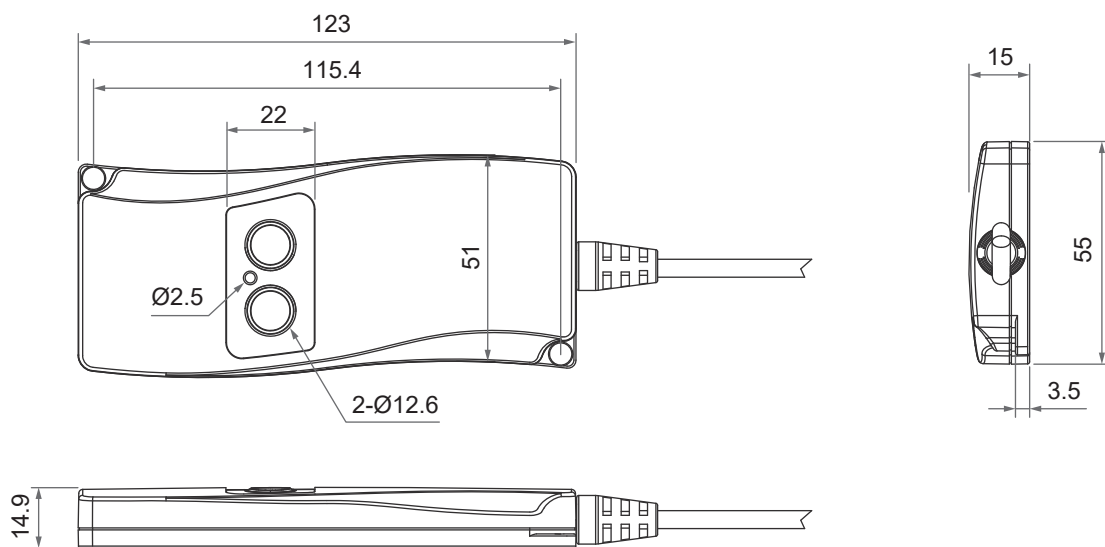
- 输入：10 ~ 24V DC (TXA4) / 5V DC (TXA5)
- 工作频率：RF 2.4 GHz
- 操作距离：5m
- 最多可驱动3马达
- 支持紧急下降功能
- 黑色
- LED指示灯
- 工作周期：10%，20分钟内最长可连续操作2分钟
- 通过认证：CE标章, 无线电设备指令2014/53/EU (RED)

选项规格：

- 手控线长

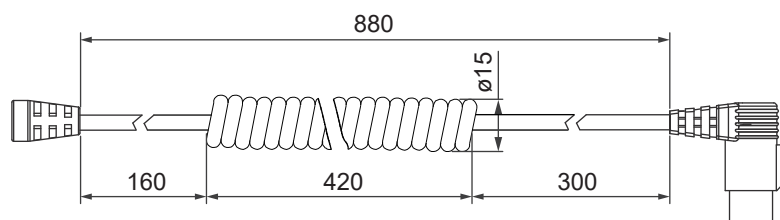
机构尺寸

- TXA

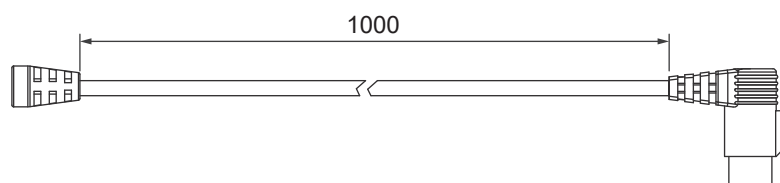


- 手控线长

- 总长880mm \pm 20mm，卷线长度420mm



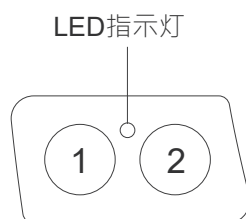
- 总长直线1000mm



标准铭板选项

代码	0	1
功能	无位置记忆功能	有位置记忆功能
铭板图		

按键定义



编号	功能定义	操作方式
①	学习键	<ol style="list-style-type: none"> 1. 按住学习键，LED指示灯闪烁表示进入学习状态 2. 再按压搭配遥控器上之任一键进行配对学习 3. 学习成功后，LED指示灯快闪后熄灭，若2分钟内未学习成功，会自动离开学习状态，且LED指示灯熄灭
②	下降键	按住下降键，所有推杆全部缩回，按住按键推杆才动作，放开即停止动作



有关操作方式的更多信息，请参见用户指南，可从Moteck网站下载。

相容性

- TXA4

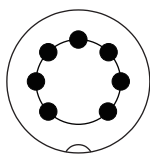
产品类别	产品型号	相容条件
控制盒	T-control, CS1, CS2, CB3T, CB4M, CBT2	- MOTECK P1通讯类别 · 无位置记忆功能 - MOTECK F-type DIN插头
无线遥控器	TX2T, TXC, TXH3, TXT, TXZ	- 2.4GHz

- TXA5

产品类别	产品型号	相容条件
船型电机	TW61	- MOTECK S1通讯类别 · 有位置记忆功能 - MOTECK A-type DIN插头
无线遥控器	TXH4, TXT, TX2T	- 2.4GHz

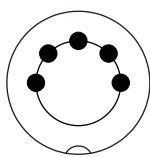
插头定义

- MOTECK P1通讯类别 · 无位置记忆功能



7-pin插头

- MOTECK S1通讯类别 · 有位置记忆功能



5-pin插头



F-type



A-type

产品型号编码

TXA 4 - 2 0 - 0 0 0 8	
位置记忆	4：无位置记忆功能 5：有位置记忆功能
推杆数	1：1推杆 2：2推杆 3：3推杆 (仅限TXA4)
搭配控制	0：控制盒 1：船型电机
铭板样式	0：无位置记忆功能 1：有位置记忆功能 (参考 标准铭板选项)
保留码	0
保留码	0
手控线长	8：总长880mm±20mm · 卷线长度420mm 1：总长直线1000mm