

手控器

TPSL

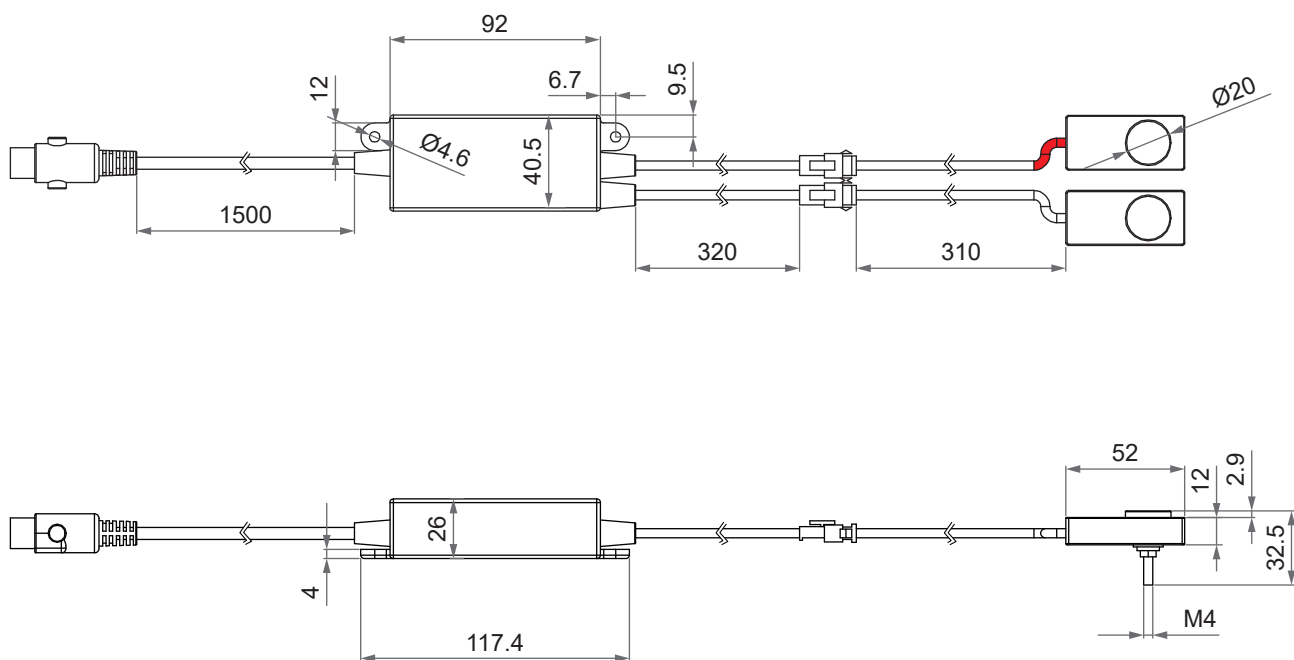
TPSL 是一款专为电动式躺椅设计的触控控制器。不需搭配控制盒，就能直接连接推杆的直切电源线，并与电源供应器搭配成为一套简单的控制系统。



产品规格

- 主要应用领域：家具设备
- 输入 / 输出电压：29V DC
- 输入 / 输出电流：2A
- 可驱动推杆数：1
- 触控钮数：2
- 工作周期：10% · 且 20 分钟内最长连续操作 2 分钟
- DC 电源控制线线长：1500mm 直线

机构尺寸



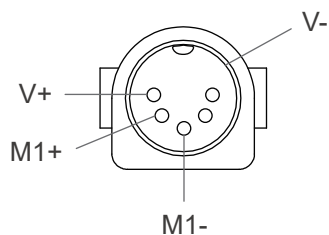
单位: mm

相容性

产品类别	型号	相容规格
推杆	BD21, BD23, BD62, FD10, FD20, FD40, MD10, MK33	配 Moteck 直切电源线 DL1

插头定义

- 相容直切电源线 DL1 的控制接头



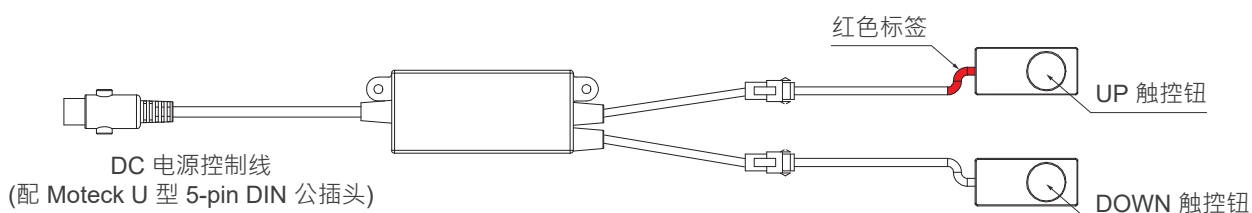
配 Moteck U 型 5-pin DIN 公插头
(Moteck 线序代号: C-DIN-51R)



U 型公插头

操作导引

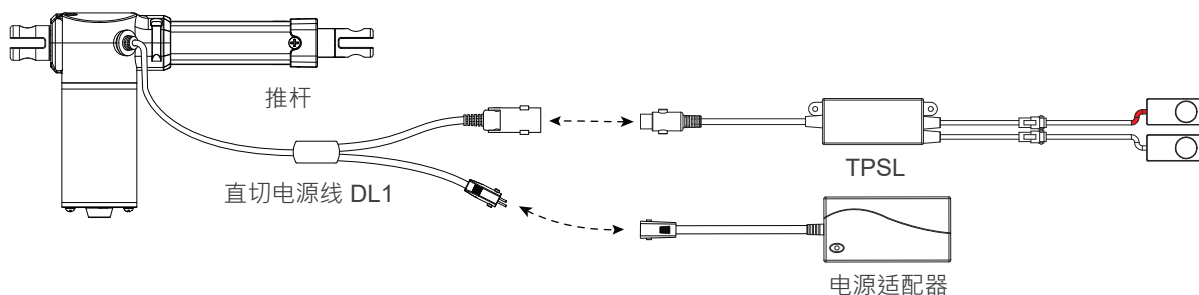
安装



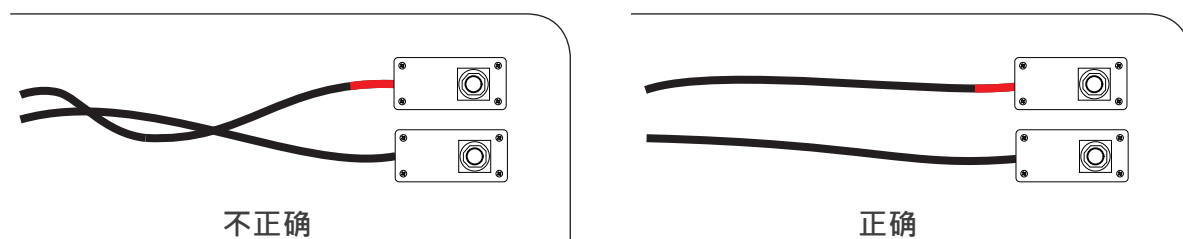
注:

1. 触控 UP/DOWN 钮控制推杆伸/缩，当不触控按钮时，推杆立即停止。
2. 按钮线上附有一个红色标签，表示它是伸出键。

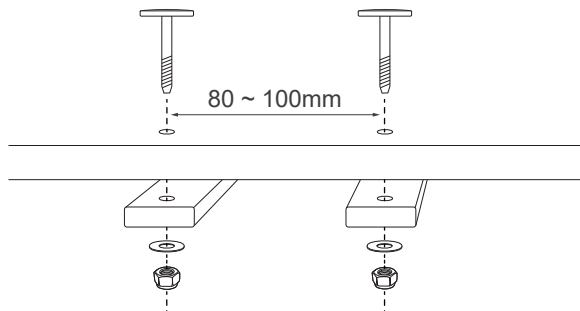
步骤 1: 连接所有部件并确保它们在使用前连接良好，包括 TPSL、推杆和电源适配器。
如下图 (以 FD20 推杆为例)。



步骤 2: 布置 2 条按钮线时，应防止两条线绞在一起。在沙发内部布置电线时，请与每条保持 30 ~ 50mm 的距离。



步骤 3: 将触控钮穿过木框上的孔并拧紧螺母进行固定，每个按钮之间请保持 80 ~ 100mm 的距离。



步骤 4: 组装沙发时要小心胶水的使用，胶水会使金属触控按钮生锈。对于终端用户，请勿使用任何溶剂清洁触控按钮，只能使用被水浸湿的软布清洁触控按钮并保持干燥。

适用使用条件

1. 本产品仅适用于室内应用 (防护等级 IP20)。所有电子零部件都不允许在水里或潮湿的条件下工作。
2. 如果没有被任何东西覆盖，在 25°C 的室温下，产品温度升至 50°C 是正常且安全的。
产品不得被衣服或海绵等任何绝缘材料覆盖，以确保良好的散热。

使用状况补充说明

1. 系统接通电源后，控制系统初始化，用户需稍等约不到 3 秒才能正常使用 TPSL。
2. 当用户在短时间内太频繁触控按钮时，系统会进入自我保护模式，以保护所有电子元件。
在暂停操作约 10 秒之后，TPSL 可恢复正常操作。