

控制盒

T-control

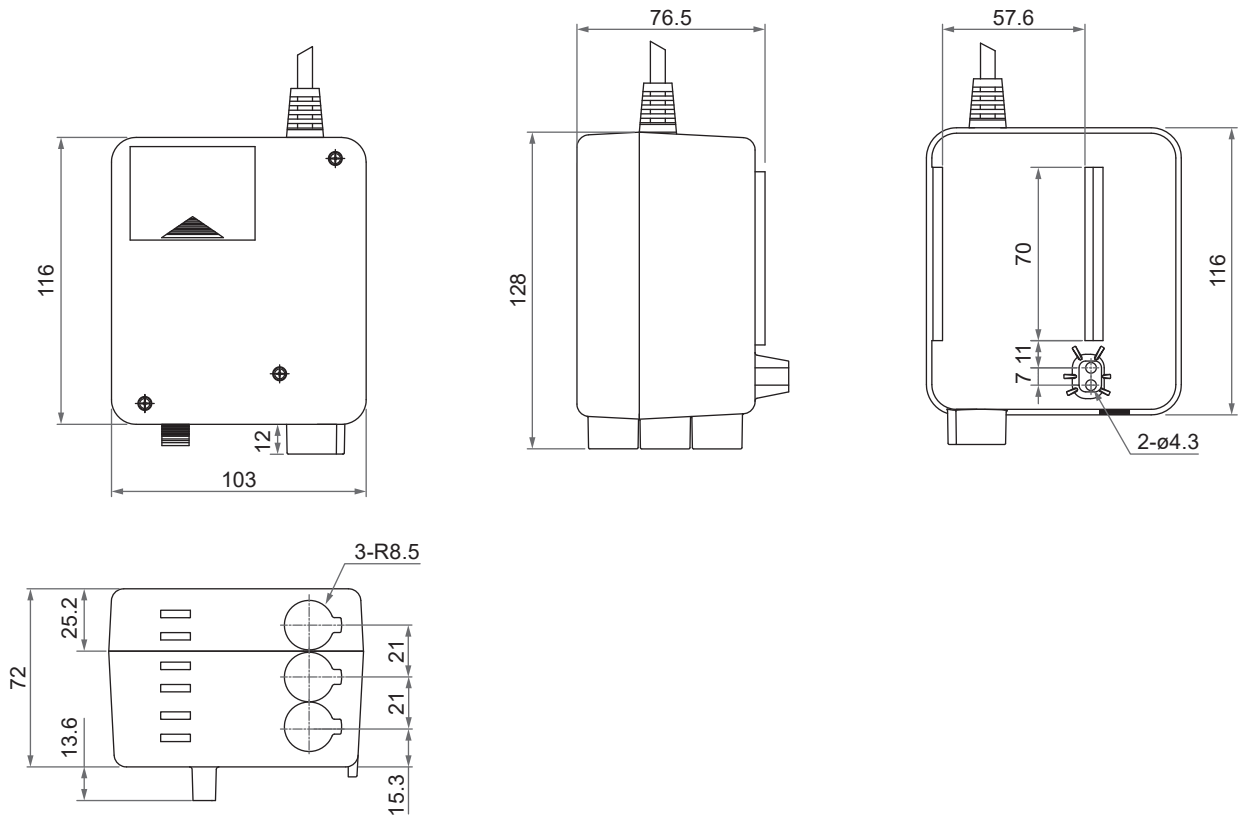
T-control 控制盒外形小，最常使用于家具或居家照护。本控制盒可与多款的有线手控器或无线遥控器搭配使用，并且可以安装附挂于 FD60 推杆或藉由固定件安装于其他平面上。



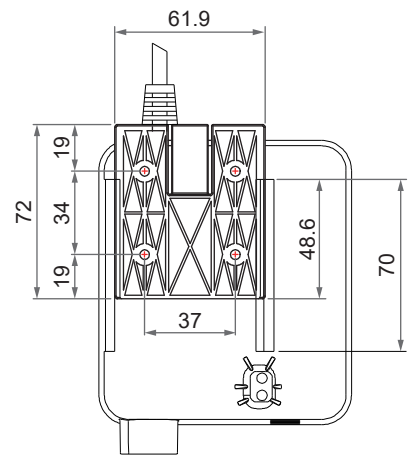
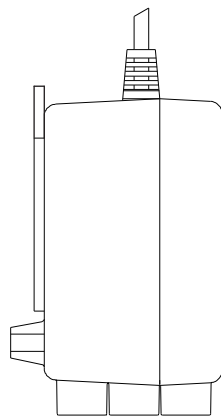
产品规格

- 主要应用领域：家具、居家照护
- 输入：100 / 120 / 230V AC (EI 变压器)、100 ~ 240V AC, 50/60Hz (SMPS)
- 输出电压：24V DC (EI 变压器)、29V DC (SMPS)
- 额定输出电流：共 3.0A
- 最多控制推杆数：3 支
- 手控器连接插座数：1 支
- 工作周期：10%，且 20 分钟内最长可连续操作 2 分钟
- 过电流保护功能
- 支援紧急下降功能，用 9V 电池驱动缩回推杆 (不附电池)
- 壳体颜色：黑色、灰色 RAL 7001
- 触电防护等级：Class II
- 电源线长：3000mm
- 固定方式选项：附挂于 FD60 推杆、或用安装板固定于墙板 (请参阅机构尺寸)
- 通过认证：UL1310, PSE, C-Tick, CE 标章, 电磁兼容指令 EMC 2014/30/EU 及 2014/35/EU, 电磁场标准 EN62233, IEC60068, ISTA

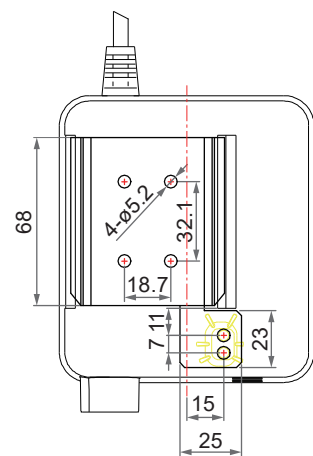
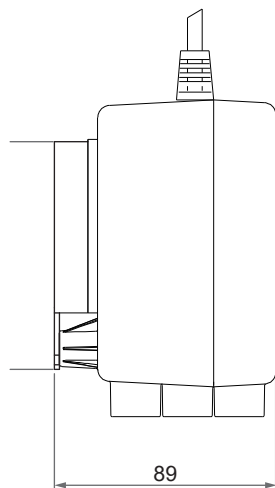
机构尺寸



- 含塑胶(PC)安装板



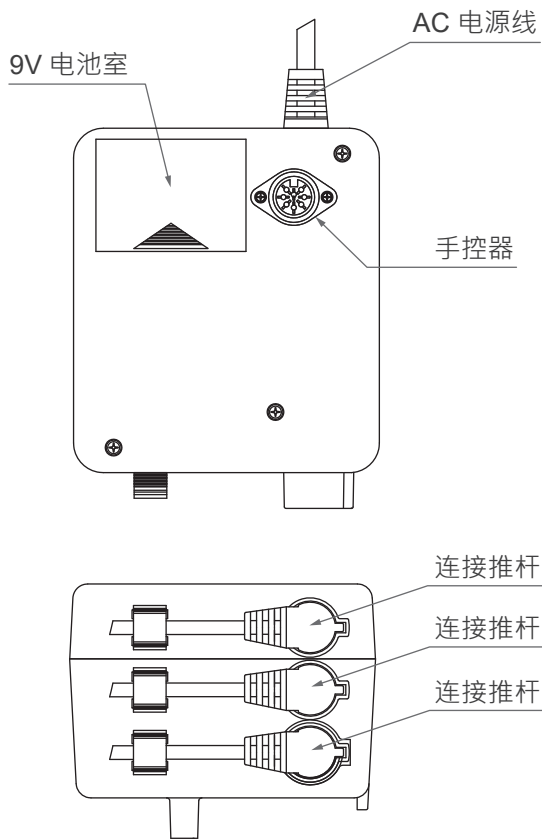
- 含铁件安装板



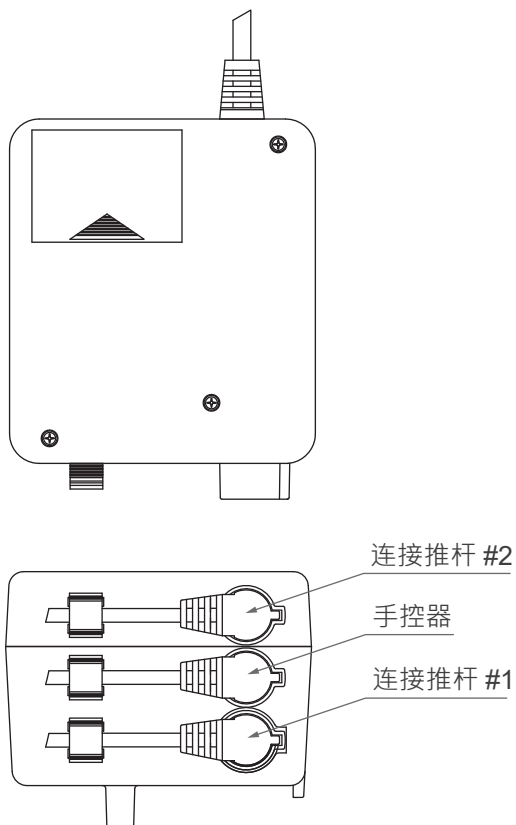
单位: mm

插孔与外观介面定义

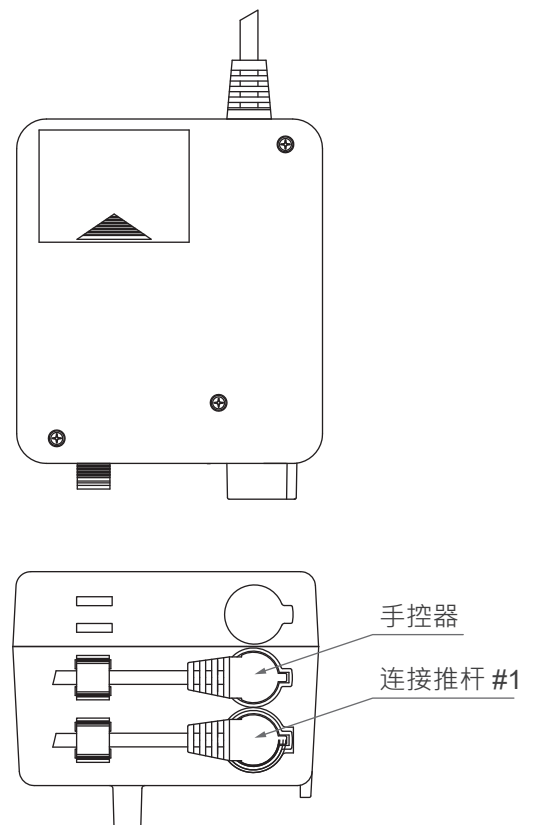
- 一对三驱动型



- 一对二驱动型



- 一对一驱动型



相容性

产品类别	型号	相容规格
推杆	BD61, BD62, FD40, FD60*, FD61, GD70	<ul style="list-style-type: none"> • 无讯号回馈 • 配 Moteck F-type DIN 插头
手控器	DKP4, DP05, DP11, HDU, HR, HD, HJ, HM, H2N, H2Z, H3NT	<ul style="list-style-type: none"> • Moteck P1 控制类 • 配 Moteck F-type DIN 插头
无线接收系列	TXA 2.4GHz RF 接收器 TBA 蓝芽接收盒	<ul style="list-style-type: none"> • Moteck P1 控制类 • 配 Moteck F-type DIN 插头

* 备注: T-control 控制盒可安装附挂于 FD60 推杆

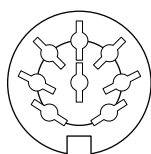


T-control + FD60

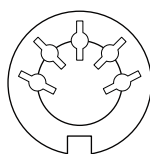
插座

连接手控器：配 Moteck F-type DIN 插头

- 一对三驱动型
- 一对一 / 一对二驱动型

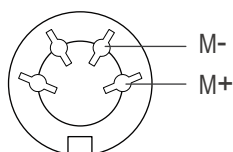


8-pin 插座



5-pin 插座

连接推杆：配 Moteck F-type DIN 插头



4-pin 插座



F-type 插头

备注：将 M+ 连接至 DC 电源的“Vdc +”，将 M- 连接至 DC 电源的“Vdc -”，使推杆伸出。将 DC 极性交换使推杆缩回。

型号编码

T 230 - 24 - 3 - 0 B

输入	100: 100V AC 120: 120V AC 230: 230V AC IS2: 内置 SMPS (100 ~ 240V AC)
输出	24: 24V DC
推杆数	1: 1 推杆 2: 2 推杆 3: 3 推杆
固定方式	0: 可附挂于 FD60 推杆 (标准) 1: 附塑胶(PC)安装板 2: 附铁件安装板
壳体颜色	B: 黑色 (标准) G: 灰色 RAL 7001



有关操作指南的更多信息，请参阅所连接手控器的 Data sheet。