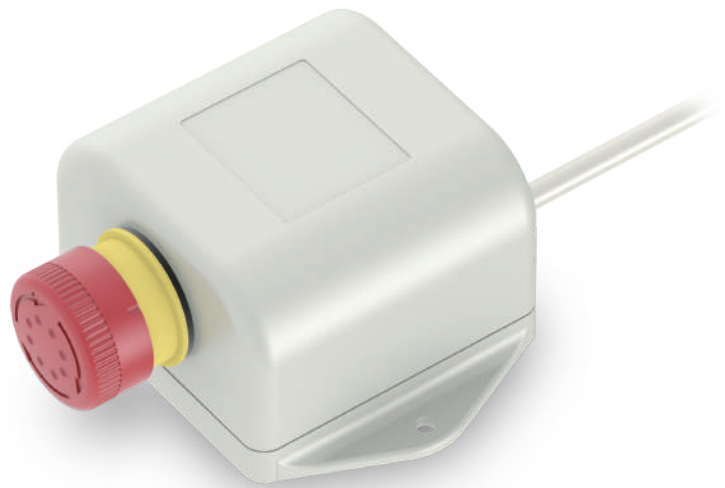


急停按钮

SB1

SB1急停按钮与MOTECK医疗应用的标准控制盒和手控器广泛兼容。这是一个安全性开关，按下后可切断控制盒的电源使全部的推杆停止动作。

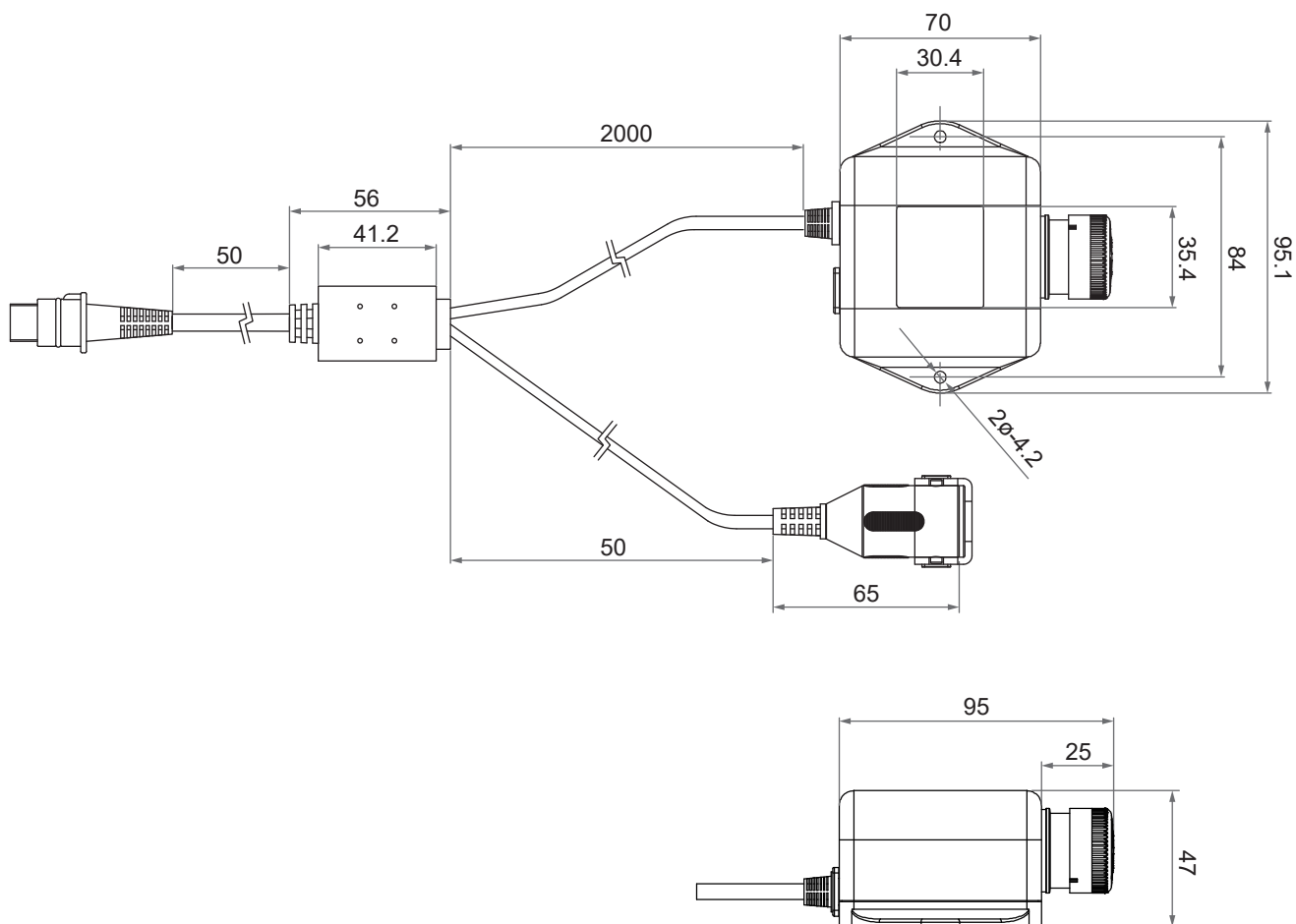


产品规格

- 主要应用领域：医疗
- 一键按下切断控制盒全部的电源输出
- 旋转按钮即可恢复控制盒待机
- IP等级：IPX6
- 壳体颜色：浅灰色 RAL7035

机构尺寸

单位：mm



连接示意

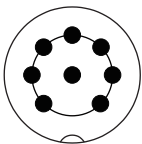


相容性

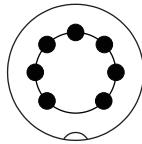
产品类别	相容条件	型号	SB1 对应规格
控制盒	<ul style="list-style-type: none"> • Moteck P1 通讯类别 • 1或2 马达机种 • 只能连接 1 支手控器 	CB2P, CB4P, MD6C, MD7C, CM45	Moteck H-type 5-pin DIN 插头
	<ul style="list-style-type: none"> • Moteck P1 通讯类别 • 3马达机种 • 只能连接 1 支手控器 	CB4P, MD6C, MD7C, CM45	Moteck H-type 7-pin DIN 插头
	<ul style="list-style-type: none"> • Moteck P1 通讯类别 • 4马达机种 • 只能连接 1 支手控器 	CB4P, MD6C, MD7C, CM45	Moteck H-type 8-pin DIN 插头
	<ul style="list-style-type: none"> • MoBus 通讯类别 • 1x 手控器插孔 	MD6C-M, CB5P-M	Moteck H-type 7-pin DIN 插头
手控器	<ul style="list-style-type: none"> • Moteck P1 通讯类别 • 控制 1~4 马达机种 • Moteck H-type DIN 插座 	HC, HF, H3F, HT, H3T, H3N, HS12	默认规格
	<ul style="list-style-type: none"> • MoBus 通讯类别 • Moteck H-type DIN 插座 	H3T-M, CP1, HS12-M	默认规格
脚踏开关	<ul style="list-style-type: none"> • Moteck P1 通讯类别 • 控制 1~3 马达机种 • Moteck H-type DIN 插座 	FS1, FS2	默认规格

连接插头

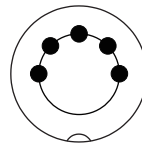
连接控制盒端: Moteck H-type DIN 插头



8-pin DIN 插头



7-pin DIN 插头

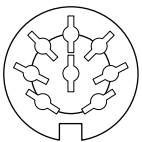


5-pin DIN 插头



H-type 插头

连接手控器端: Moteck H-type 插座 (防水空中母座带防拉扣)



8-pin 插座



H-type 插座

型号编码

SB1 - S - 2 5 0 0

版本	S
线长	2: 2M
插头	5: 5-pin DIN 插头 7: 7-pin DIN 插头 8: 8-pin DIN 插头
保留码	0
保留码	0