

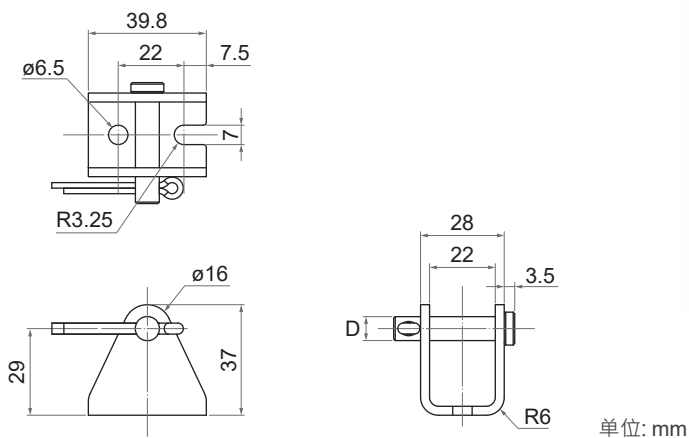
安装支架

MB22 / MB30 / C15 支架是安装推杆的辅助配件，
可适用于 MOTECK 多种推杆的前或后固定端，
让用户的产品设计更简单，安装推杆更加方便。

MB22 支架

用途	规格	适用推杆机型	适用条件
<ul style="list-style-type: none"> • 连接推杆的前或后固定端 	<ul style="list-style-type: none"> • 材质：钢 • 包含插梢和固定别针 	LD12, LD2, LD20, LD3, LD3L, LD36, MD10, MD21, MK32, MK45	<ul style="list-style-type: none"> • 安装孔径 (D) : ø6.4mm, ø8mm, ø10mm

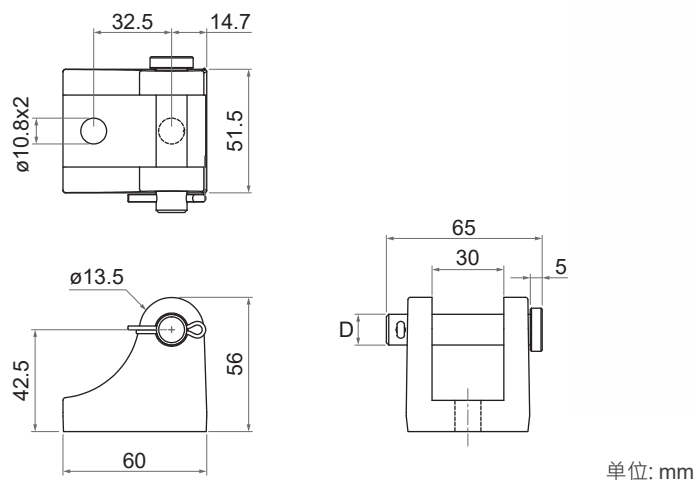
机构尺寸：



MB30 支架

用途	规格	适用推杆机型	适用条件
<ul style="list-style-type: none"> • 连接推杆的前或后固定端 	<ul style="list-style-type: none"> • 材质：钢 • 包含插梢和固定别针 	IA5, ID10, ID10BT, ID10P, ID11*, ID12	<ul style="list-style-type: none"> • 安装孔径 (D) : ø13mm

机构尺寸：

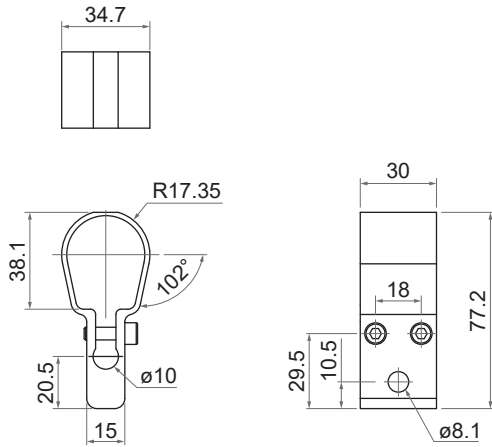


*备注：ID11 的后固定端仅标准 0° 选项可配 MB30 支架。

C15 握把

用途	规格	适用推杆机型	适用条件
<ul style="list-style-type: none"> 做为推杆的后固定端 	<ul style="list-style-type: none"> 材质：阳极氧化铝 包含固定螺丝 	LD2, LD3, LD3L, MD10, MD21	<ul style="list-style-type: none"> 符合外管剖面形状及尺寸

机构尺寸：



单位: mm

