

电动推杆

MK38

MK38是安静且有力的电动推杆，最大达到 12,000N 的推力。其设计适用于医疗与居家照护的应用，例如吊架或病床。



产品规格及选项

主要应用领域：医疗、家具

标准规格：

- 输入电压：24V DC
- 最大负载：12000N (推力) / 4000N (拉力)
- 负载速度：5.3 mm/sec (平均值 @12000N 负载)
- 行程：100~600mm
- 噪音值：≤50dB
- 标准防水等级：IPX6 (静态条件下)
- 铝合金外管
- 壳体颜色：浅灰色RAL 7035
- 工作周期：空负载均为10%，且20分钟内最长可连续操作2分钟
- 工作环境温度范围：+5°C ~ +40°C

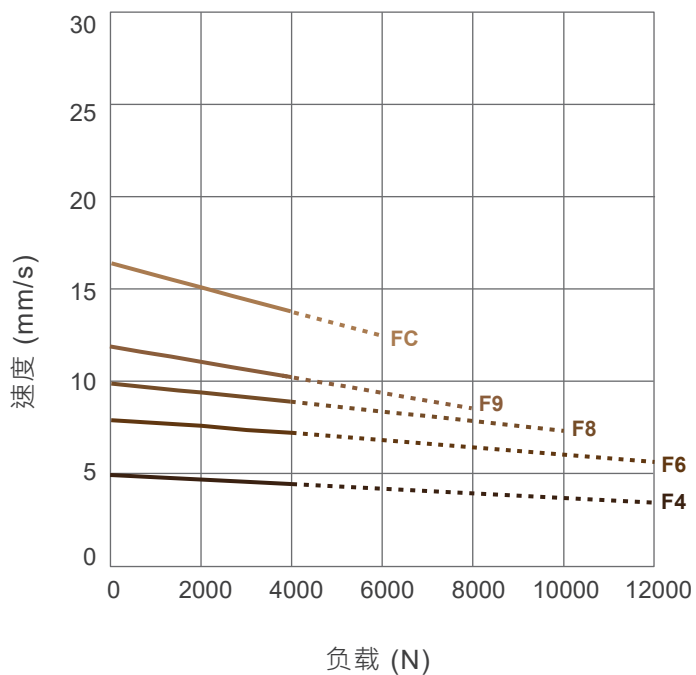
选项规格：

- 安全螺母 (仅于推力方向)
- 双霍尔效应传感器位置讯号回馈
- 只推不拉
- MR3手动缓降：应用于看护吊架失去动力时，以手转动MR3握把将推杆缓慢缩回，安全地放下被照护者。

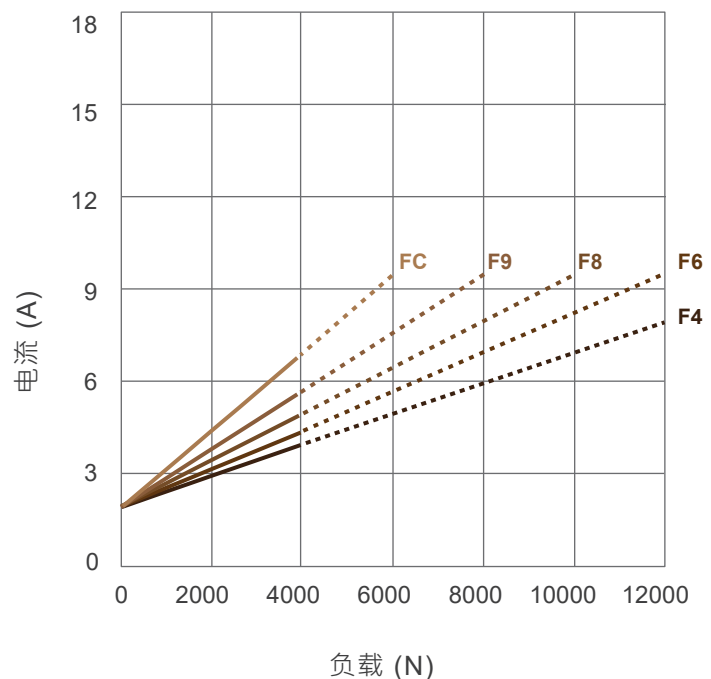
特性表及曲线图

型号	最大负载 推力(N)	最大负载 拉力(N)	*刹车力 (N)	*平均速度(mm/s)		*平均电流(A)	
				空载	满载	空载	满载
MK38-24F4...	12000	4000	12000	5	3.3	1.8	8.3
MK38-24F6...	12000	4000	12000	8	5.3	1.8	9.2
MK38-24F8...	10000	4000	10000	10	7	1.8	9.2
MK38-24F9...	8000	4000	8000	12	8.3	1.8	9.2
MK38-24FC..	6000	4000	6000	16.3	12.5	1.8	9.2

速度 VS. 负载



电流 VS. 负载



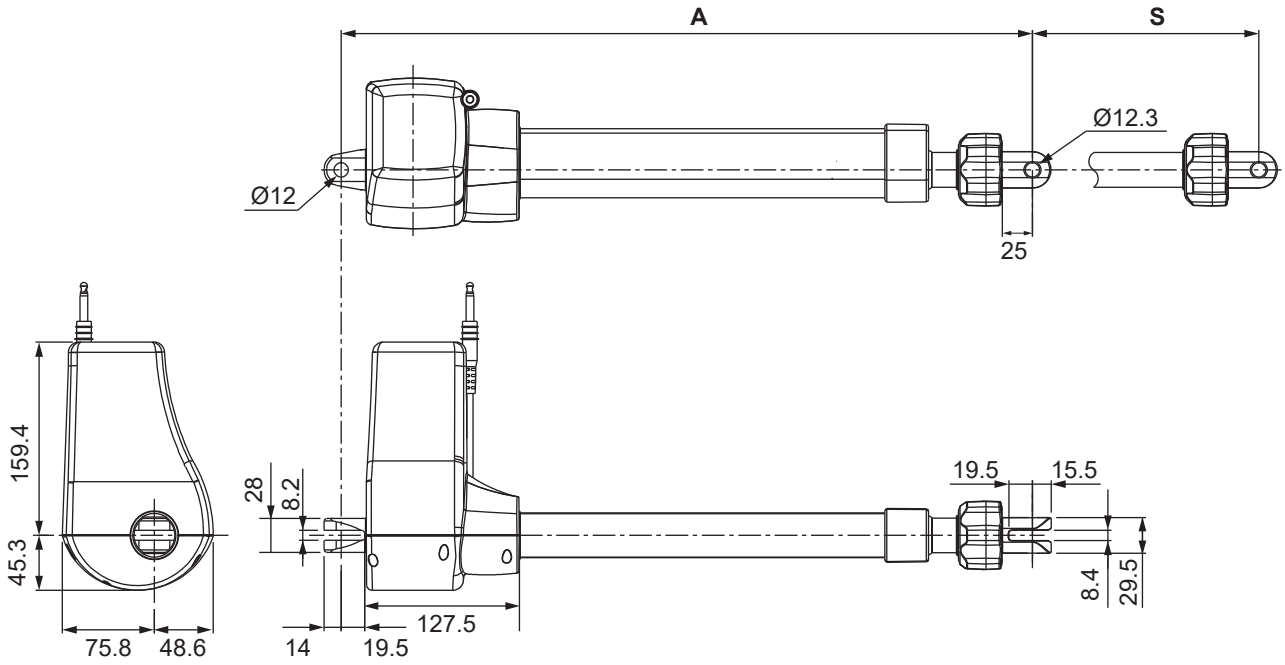
负载推力/拉力 —— 负载推力 - - -

备注：

1. 配备的机械刹车装置仅针对推力应用。
2. 平均速度与平均电流是在室温且电源稳压条件量测之平均值，并非是出厂规格的上下限，特性曲线是依平均值做成。

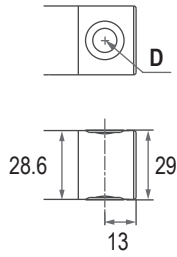
机构尺寸

单位：mm

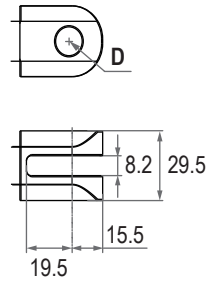


● 前支座型式

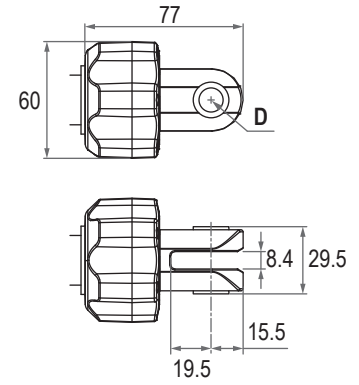
C: 金属实心钻孔



8: 锌合金支座

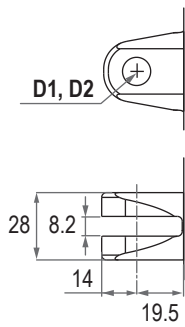


N: 锌合金支座含MR3



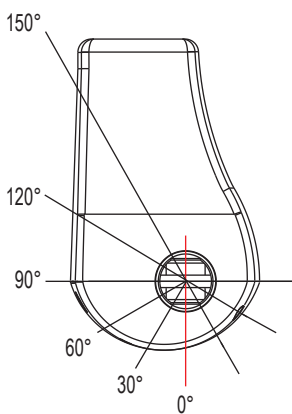
● 后支座型式

1: 锌合金支座



前支座代号	有加衬套孔径 (D)	
C	Ø10	
8	Ø10.2	
N	Ø10.2	
后支座代号	无衬套孔径 (D1)	有加衬套孔径 (D2)
1	Ø12.2	Ø10.2

● 后支座角度



备注：图示后支座角度为标准0°

● 缩回长度(A) \geq 行程(S)+170+L1+L2

● L1:

行程(mm)	最大负载(N)			
	6000	8000	10000	12000
100~150	-	-	+5	+10
151~200	-	+5	+10	+15
201~250	+5	+10	+15	+20
251~300	+10	+15	+20	+25
301~350	+15	+20	+25	+30
351~400	+20	+25	+30	+35
401~450	+25	+30	+35	+40
451~500	+30	+35	+40	+45
501~550	+35	+40	+45	+50
551~600	+40	+45	+50	+55

● L2:

前支座代号	L2
C	+0
8	+8
N	+87

● 行程 vs. 最大负载

最大负载(N)	6000	8000	10000	12000
行程(mm)	600	600	600	450

备注：

1. 粉色区域 表示无法全行程均执行最大负载，请参考 行程 vs. 最大负载 表格

2. 请洽MOTTECK业务单位咨询客制尺寸的可行性

相容性

产品	型号	MK38对应规格
控制盒	CBP2, CBP3	<ul style="list-style-type: none"> • 无位置讯号回馈 • MOTECK J1或J2-type耳机插头
	CM42	<ul style="list-style-type: none"> • 无位置讯号回馈 • MOTECK J1-type耳机插头
	CB4P-HP, CM43	<ul style="list-style-type: none"> • 无位置讯号回馈 • MOTECK J2-type耳机插头
	CB5P-M	<ul style="list-style-type: none"> • 双霍尔传感器位置讯号回馈 • MOTECK LR-type minifit插头

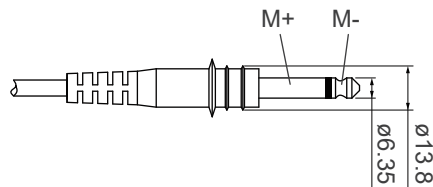
备注：

* 所选控制盒插座之最大输出电流小于推杆全载电流时，推杆无法达到全载工作。

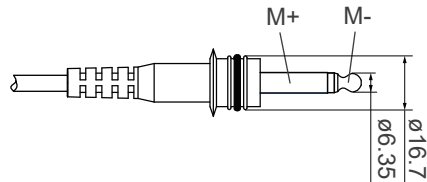
带插头出线

- 无位置讯号回馈

- MOTECK J1-type耳机插头

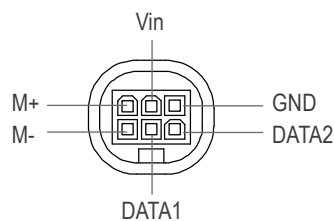


- MOTECK J2-type耳机插头

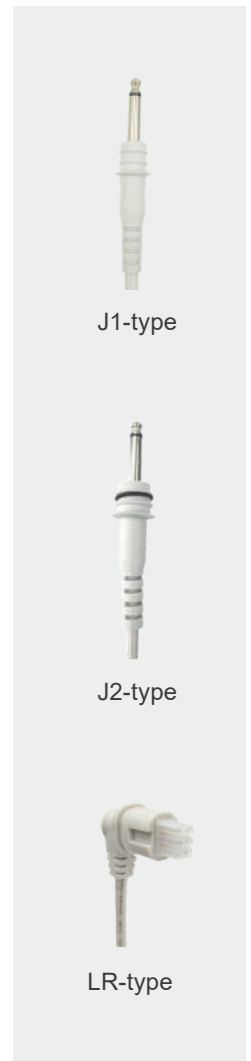


- 双霍尔传感器位置讯号回馈

- MOTECK LR-type minifit插头



6-pin minifit插头

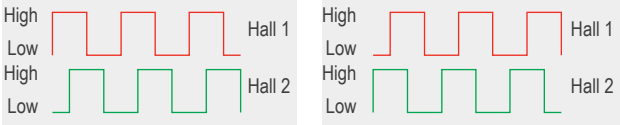


裸线出线

- 无位置讯号回馈

	線芯顏色	定义	内容
电源线	白色	DC 电源	将白线连接至DC电源的“Vdc +”，黑线连接至DC电源的“Vdc -”，使推杆伸出。将DC极性交换使推杆缩回。
	黑色		

- 双霍尔传感器位置讯号回馈

	線芯顏色	定义	内容												
电源线	蓝色	DC 电源	将蓝线连接至DC电源的“Vdc +”，棕线连接至DC电源的“Vdc -”，使推杆伸出。将DC极性交换使推杆缩回。												
	棕色														
讯号线	黄色	Vin	输入电压范围：5 ~ 20V												
	红色	Hall 1 输出	High= 输入 - 1.2V ($\pm 0.6V$) Low= GND 相位示意图： 												
	绿色	Hall 2 输出	讯号解析度： <table border="1" data-bbox="667 1249 1305 1518"> <thead> <tr> <th>型号</th> <th>解析度 (pulses/mm)</th> </tr> </thead> <tbody> <tr> <td>MK38-24F4-XXX.XXX-XXXXXXX</td> <td>10.50</td> </tr> <tr> <td>MK38-24F6-XXX.XXX-XXXXXXX</td> <td>7.00</td> </tr> <tr> <td>MK38-24F8-XXX.XXX-XXXXXXX</td> <td>5.25</td> </tr> <tr> <td>MK38-24F9-XXX.XXX-XXXXXXX</td> <td>4.66</td> </tr> <tr> <td>MK38-24FC-XXX.XXX-XXXXXXX</td> <td>3.50</td> </tr> </tbody> </table>	型号	解析度 (pulses/mm)	MK38-24F4-XXX.XXX-XXXXXXX	10.50	MK38-24F6-XXX.XXX-XXXXXXX	7.00	MK38-24F8-XXX.XXX-XXXXXXX	5.25	MK38-24F9-XXX.XXX-XXXXXXX	4.66	MK38-24FC-XXX.XXX-XXXXXXX	3.50
	型号	解析度 (pulses/mm)													
MK38-24F4-XXX.XXX-XXXXXXX	10.50														
MK38-24F6-XXX.XXX-XXXXXXX	7.00														
MK38-24F8-XXX.XXX-XXXXXXX	5.25														
MK38-24F9-XXX.XXX-XXXXXXX	4.66														
MK38-24FC-XXX.XXX-XXXXXXX	3.50														
黑色	GND														

型号编码

MK38 - 24 F 4 - 280 . 380 - C 1 0 0 A 6 3	
操作电压	24: 24V DC
电机转速	F: 转速3300rpm
丝杆导程	4: 单牙4mm 6: 双牙6mm 8: 双牙8mm 9: 3牙9mm C: 3牙12mm
缩回长度	XXX (请参考 机构尺寸)
伸出长度	XXX (请参考 机构尺寸)
前支座型式	C: 金属实心钻孔 8: 锌合金支座 N: 锌合金支座含MR3 (必选安全螺母+只推不拉)
后支座型式	1: 锌合金支座
后支座孔位	0: 0° (标准) 3: 30° 6: 60° 9: 90° C: 120° F: 150°
位置讯号回馈	0: 无 (2芯线) H: 有双霍尔效应传感器位置讯号回馈 (6芯线)
安全选项	0: 无 S: 安全螺母(SN) P: 只推不拉(PO) A: 只推不拉(PO)+安全螺母(SN)
防护等级	6: IPX6 (静态条件下)
电源线长	0: 直线300mm 3: 直线1000mm 6: 直线2000mm A: 总长400mm含卷线200mm (只能相容2芯线)

使用条款

使用者负责MOTTECK产品的应用。随着持续改进过程的继续，MOTTECK网站上列出的产品如有更改，恕不另行通知。MOTTECK保留终止销售或删除网站上显示或列在其目录中的任何产品的权利。