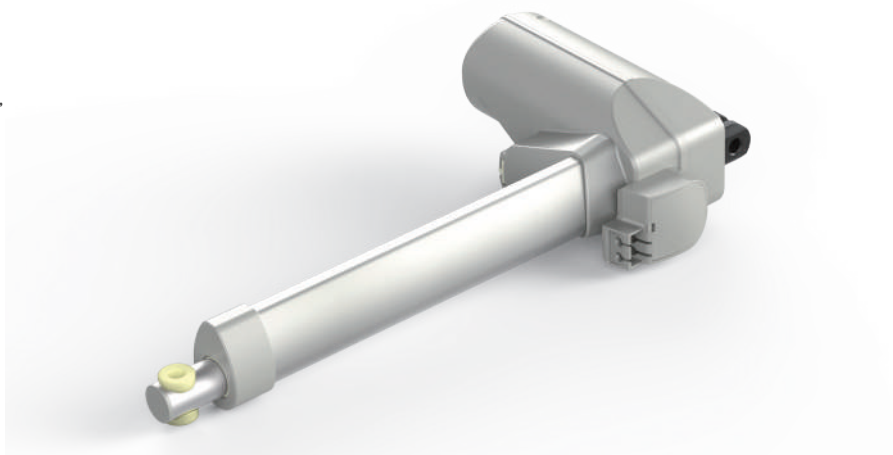


## 电动推杆

# MK31-QR

MK31-QR是一支针对医疗病床应用而设计的电动推杆，最大可达4000N推力。支援病床本身的机械性紧急释放拉柄设计，可人为拉动钢索释放MK31-QR的丝杆传动，藉著重力迅速放平病床，以便对床上病患进行医疗急救。



### 产品规格及选项

主要应用领域：医疗照护，居家照护

标准规格：

- 输入电压：24V DC
- 最大负载：4000N (推力) / 2000N (拉力)
- 自锁力：4000N
- 空载速度：6.8mm/sec (平均值)
- 负载速度：4.9mm/sec (平均值 @4000N 负载)
- 具快速释放 (Quick Release) 功能，重量：50~200kg
- 行程：50~400mm
- 噪音值：≤50dB
- 标准防水等级：IPX6 (静态条件下)
- 铝合金材质外管
- 可插拔式马达线插头 (安装方式 请阅 第8页)
- 壳体颜色：RAL 7035浅灰色
- 工作周期：10%，且20分钟内最长可连续操作2分钟
- 工作环境温度范围：+5°C ~ +40°C

选项规格：

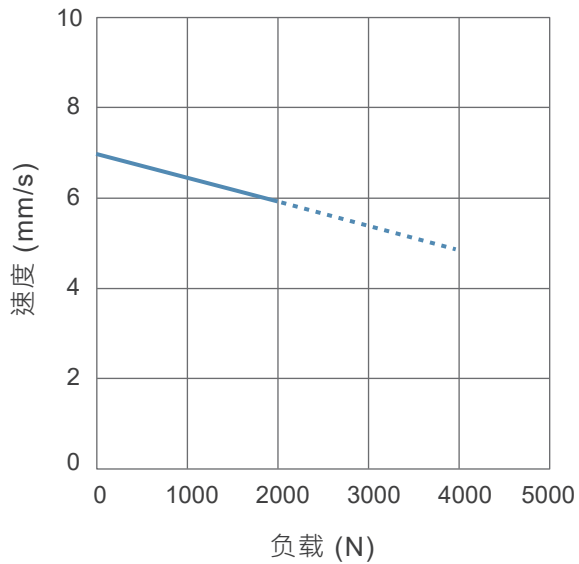
- 双霍尔传感器位置讯号回馈\*
- 安全螺母
- 只推不拉

\*备注：只要拉动了快速释放功能后，就必须再次操作控制盒的定位学习功能，以校准位置。

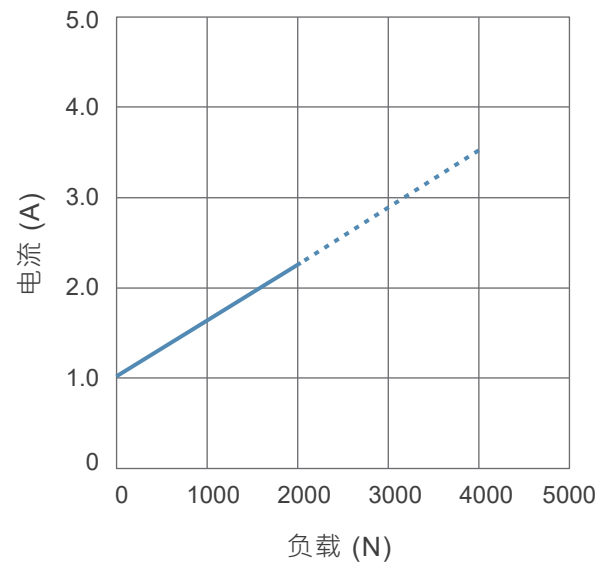
## 特性表及曲线图

型号	最大负载 推力(N)	最大负载 拉力(N)	刹车力 (N)	**平均速度(mm/s)		**平均电流(A)	
				空载	全载	空载	全载
MK31-QR-24A7-XXX.XXX	4000	2000	4000	6.8	4.9	1.0	3.5

速度 VS. 负载



电流 VS. 负载



负载推力/拉力 —

负载拉力 - - -

### 备注：

\* 配备的刹车装置仅针对推力应用。

\*\* 平均速度与平均电流是在室温且电源稳压条件量测之平均值，并非是出厂规格的上下限或产线管制标准，特性曲线是依平均值作成。

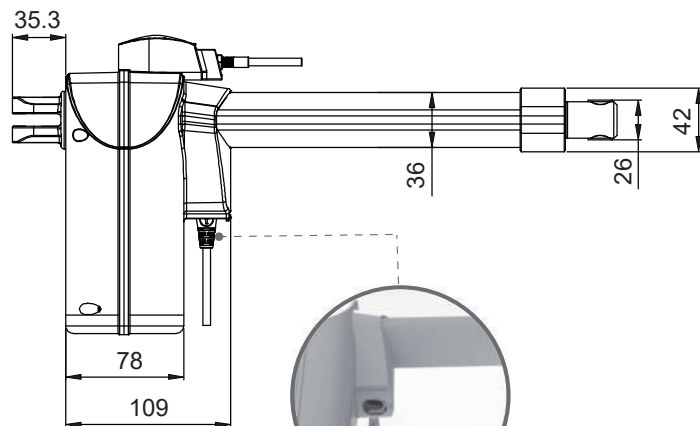
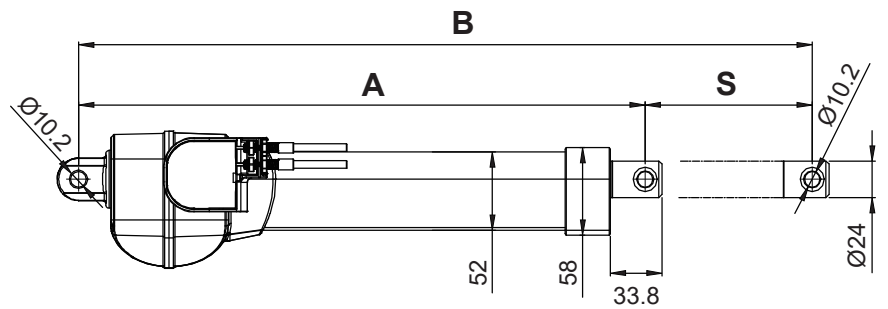
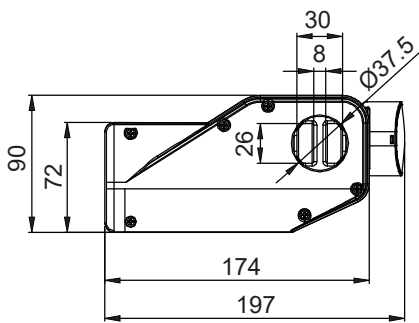
## 机构尺寸

- 行程范围(S)=50~400mm
- 缩回长度(A)≥170+S+L+D (mm) · 参照下表

单位：mm

行程	L值
$50 \leq S \leq 300$	0
$301 \leq S \leq 350$	20
$351 \leq S \leq 400$	35
安全选项	D值
0, P	0
S, A	8

- $S \geq 401\text{mm}$ ，请洽MOTTECK业务单位咨询需求尺寸的可行性。
- 伸出长度(B)=缩回长度(A)+行程(S)



可插拔式马达线

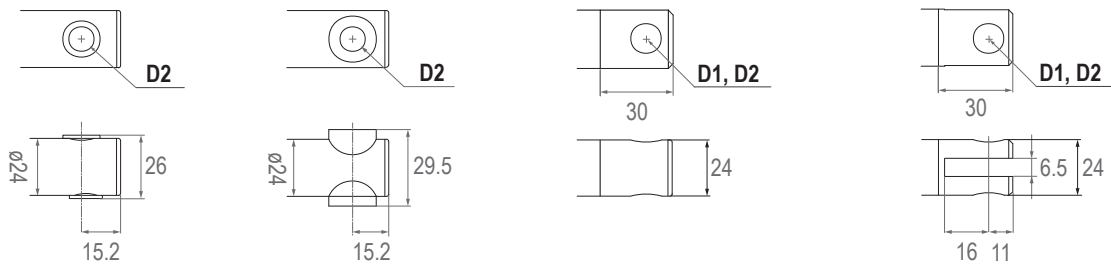
● 前固定端型式

3 : 直接钻孔

7 : 塑胶轴衬

C : 金属实心

D : 金属剖槽



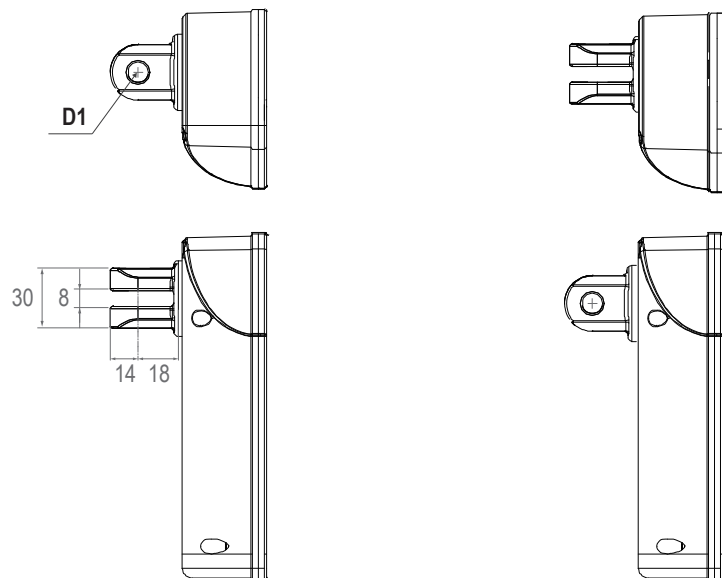
前固定端 代号	不含衬套孔径(D1)	含衬套孔径(D2)
3	N/A	ø8.2, ø10.2
7	N/A	ø10
C	ø12	ø10
D	ø12	ø10

● 后固定端型式

1 : 塑胶剖槽

0 : 0° (标准)

9 : 90°



后固定端 代号	不含衬套孔径(D1)	含衬套孔径(D2)
1	ø10.2	N/A

## 相容性

产品	型号	MK31-QR规格
控制盒	MD6C-M	<ul style="list-style-type: none"><li>• 双霍尔传感器位置讯号回馈</li><li>• MOTECK H-type或V-type DIN插头</li></ul>
	CM45	<ul style="list-style-type: none"><li>• MOTECK H-type DIN插头</li></ul>
	CM41-M*, CB5P-M	<ul style="list-style-type: none"><li>• 双霍尔传感器位置讯号回馈</li><li>• MOTECK LR-type minifit插头</li></ul>

备注：

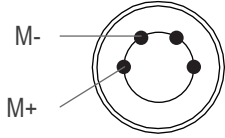
\* CM41-M控制盒可附挂于MK31-QR推杆。



# 马达线 (可插拔式)

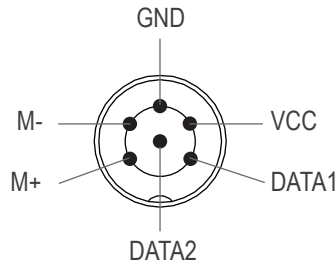
## • MOTECK H-type或V-type插头

无位置讯号回馈



4-pin DIN插头

有双霍尔传感器位置讯号回馈



6-pin DIN插头



H-type

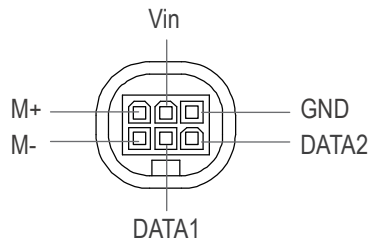


V-type



LR-type

## • MOTECK LR-type插头



6-pin minifit插头

## • 备注：

	定义	备注说明
电源	M+	将M+ 连接至DC电源的“Vdc +”，M- 连接至DC电源的“Vdc -”，使推杆伸出。将DC极性交换使推杆缩回。
	M-	
讯号	Vin	输入电压范围：5 ~ 20V
	Hall 1输出	High= 输入 - 1.2V (±0.6V) Low= GND 相位示意图：
	Hall 2输出	<p>推杆伸出                      推杆缩回</p>
	GND	讯号解析度：5.72 pulses/mm

## 型号编码

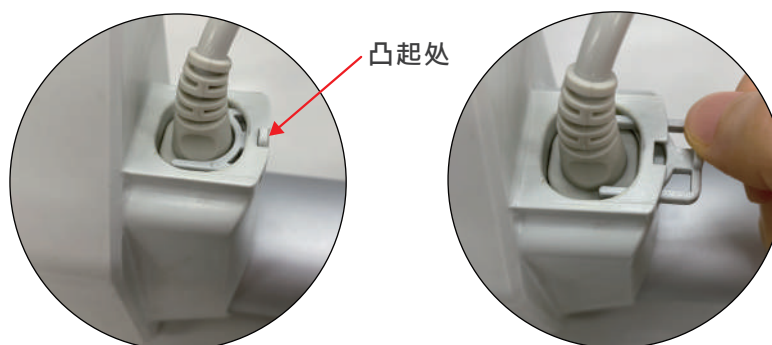
**MK31-QR-24 A7-220-270-3 1 0 0 0 0 0**

功能版本	QR: 带快速释放
输入电压	24: 24V DC
电机&螺杆代码	A7: 2500rpm · 螺杆导程7mm
缩回长度	XXX (请阅第3页)
伸出长度	XXX (请阅第3页)
前固定端	3: 直接钻孔 7: 塑胶轴衬 C: 金属实心 D: 金属剖槽 (请阅第4页)
后固定端	1: 塑膠剖槽 (请阅第4页)
后固定端孔位角度	0: 0° (标准) 9: 90°
位置讯号回馈	0: 无位置讯号回馈 H: 双霍尔传感器位置讯号回馈
安全选项	0: 无 S: 安全螺母 P: 只推不拉 A: 只推不拉 + 安全螺母
保留码	0
电源线长	0: 直线300mm 3: 直线1000mm A: 总长450mm含卷线300mm

## 可插拔式马达线拆卸/安装方式

### ● 拆卸

- 将防拉扣凸起处往外推，再把防拉扣取下

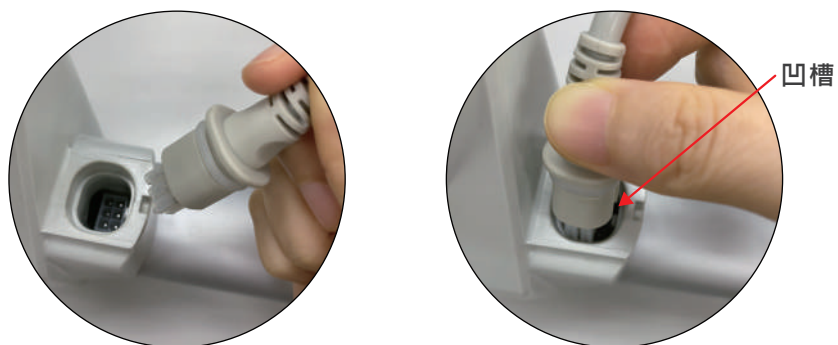


- 一手握住马达，另一手将马达线拔起即完成拆卸



### ● 安装

- 将插头对准凹槽处插入



- 再将防拉扣装回，即完成安装



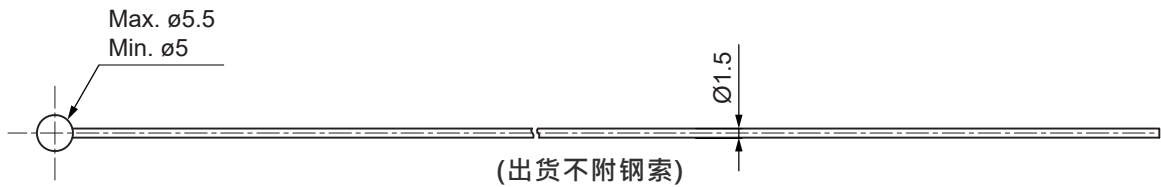
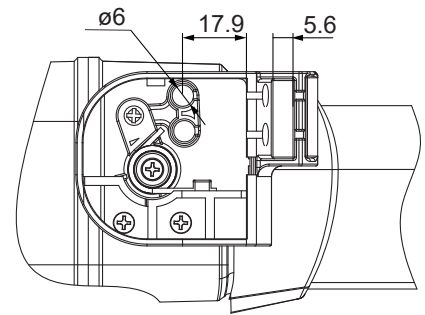
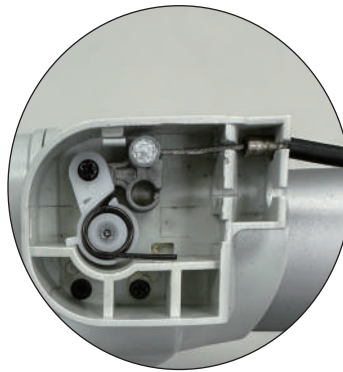
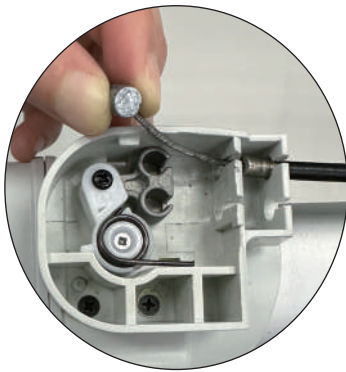


## 快速释放钢索

1. 请确认推杆为无负载状态，且行程缩回到底。
2. 开启释放装置盒盖。



3. 将钢索穿过安装孔的凹槽，并确认钢索圆柱形尾端确实卡入位置，然后，调整钢索护套，使其留在安装孔中。如果使用两根释放钢索，请重复该过程。



4. 盖上释放装置盒盖，然后测试钢索可正常拉伸，即完成安装。



5. 操作快速释放装置时，请确认钢索可顺畅拉伸到底，不会中途卡顿。