

电动推杆

MD82

MD82是安静且可达8000N最大推力的电动推杆，适用于医疗与居家看护多方应用，例如吊架或病床。



产品特性

主要应用领域：医疗照护，居家照护

标准规格：

- 输入电压：24V DC
- 最大负载：8000N (推) / 6000N (拉)
- 空载平均速度：8.2 mm/s
- 全载平均速度：4.8 mm/sec (负载8000N)
- 行程：50 ~ 400 mm
- 噪音值：≤50dB
- 防护等级：IPX4, IPX6 (静态条件下)
- 后支座孔位每30度可选
- 预设式极限开关
- 钢质内管
- 颜色：浅灰色RAL 7035
- 工作周期：10% 且最长可连续操作2分钟
- 工作环境温度：+5°C ~ +40°C
- 存储环境温度：-25°C ~ +65°C
- 通过认证：
 - CE 标章, EN 60601-1-2, IEC 61000-4-2, IEC 61000-4-3, IEC 61000-4-8
 - 符合欧盟指令2011/65/EU (RoHS)及其修订指令(EU)2015/863、(EU)2017/2102

选项

- 双霍尔传感器位置信号回馈
- 只推不拉式内管
- 安全螺母(仅于推力方向)
- MR3旋转式手动缓降(图1)：应用于看护吊架断电时，以手动旋转操作MR3握把将推杆缓慢缩回，安全地放下被照护者。

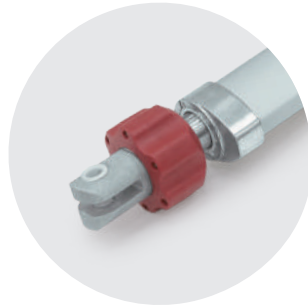
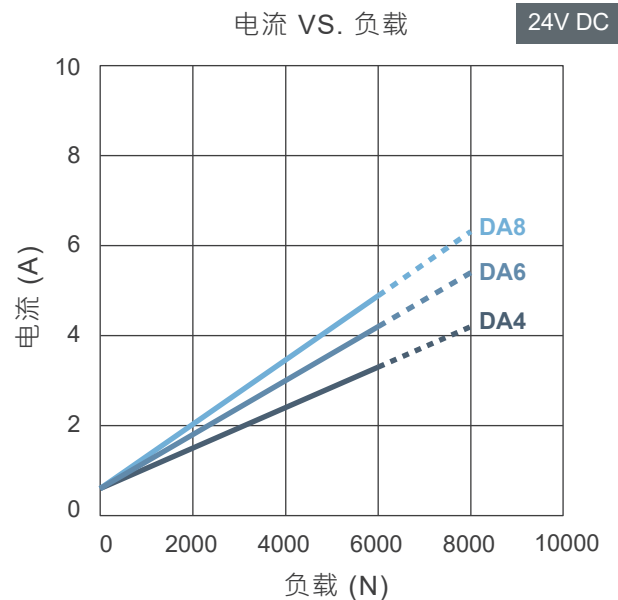
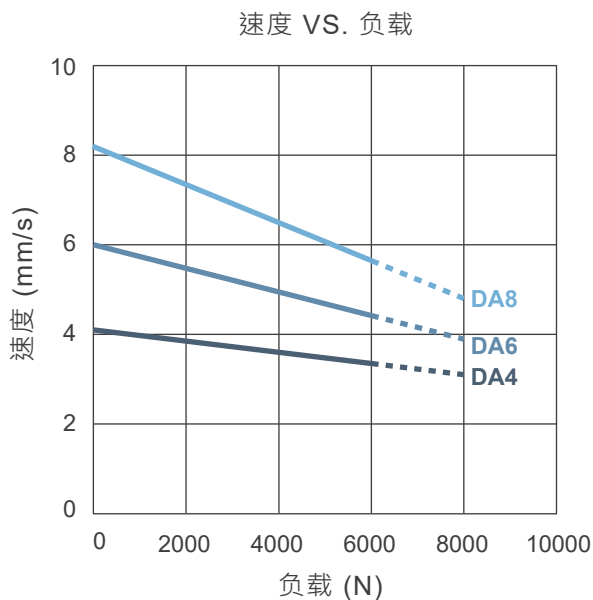


图1

特性表及曲线图

型号	最大负载 推力(N)	最大负载 拉力(N)	平均速度(mm/s)		平均电流(A)	
			空载	全载	空载	全载
MD82-24DA4-XXX.XXX-XXXXX0XX	8000	6000	4.1	3.1	0.6	4.2
MD82-24DA6-XXX.XXX-XXXXX0XX	8000	6000	6.0	3.9	0.6	5.4
MD82-24DA8-XXX.XXX-XXXXX0XX	8000	6000	8.2	4.8	0.6	6.3



负载推力/拉力 —— 负载推力 - - -

备注：

* 平均速度与平均电流是在室温且电源稳压条件量测之平均值，并非是出厂规格的上下限，特性曲线是依平均值做成。

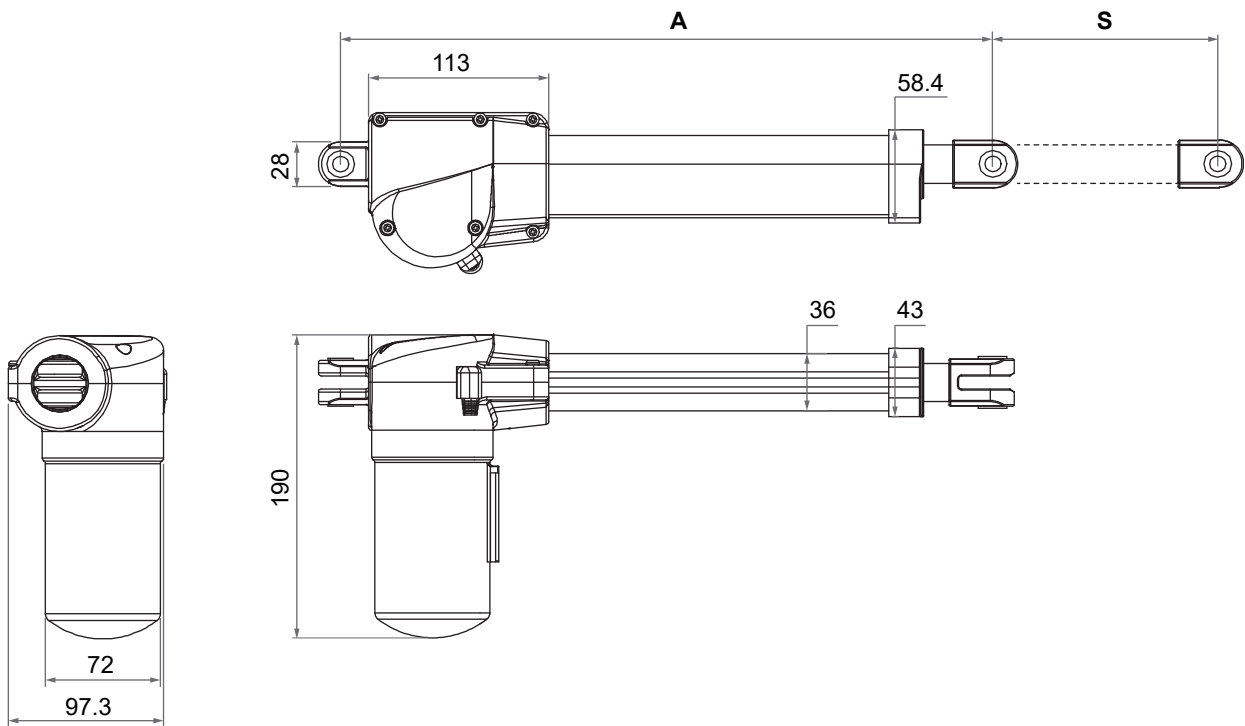
机构尺寸

• 缩回长度 (A)

单位: mm

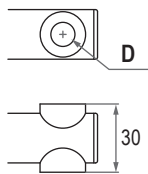
50 ≤ 行程(S) ≤ 300mm			
前支座	7	8	M, N (含MR3)
安全选项			
无安全选项	$A \geq S+177\text{mm}$	$A \geq S+195\text{mm}$	N/A
选安全螺母	$A \geq S+182\text{mm}$	$A \geq S+200\text{mm}$	$A \geq S+250\text{mm}$

• 301 ≤ S ≤ 400mm, 缩回长度 (A) + 30mm • 公差: ±3mm
 • S ≥ 401mm, 请洽MOTECK业务单位咨询需求尺寸的可行性。

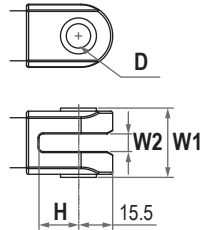


● 前支座型式

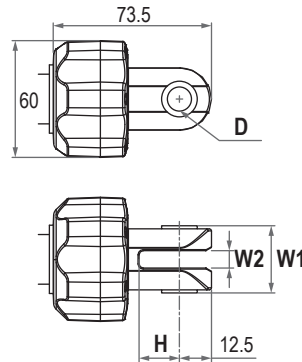
7: 塑胶轴衬



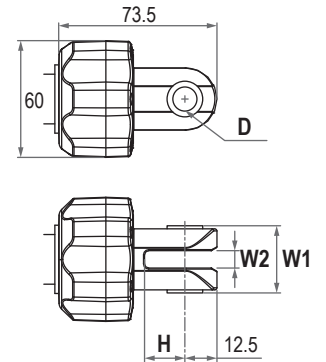
8: 锌合金支座



M: 铝合金支座含MR3



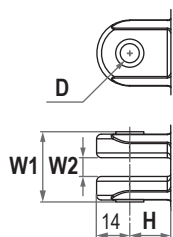
N: 锌合金支座含MR3



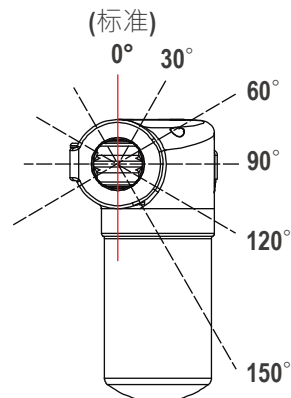
前支座代号	有加衬套孔径 (D)	支座宽度 (W1)	槽宽 (W2)	槽深 (H)
7	Ø10	N/A	N/A	N/A
8	Ø10	31.5	8.3	19.5
M	Ø10	29.5	8.4	19.5
N	Ø10	29.5	8.4	19.5

● 后支座型式

1: 锌合金支座



● 后支座孔位



后支座代号	有加衬套孔径 (D)	支座宽度 (W1)	槽宽 (W2)	槽深 (H)
1	Ø8, Ø10	30	8	18

相容性

产品类别	产品型号	MD82对应规格
控制盒	CBP2, CBP3	- 无位置讯号回馈 - Moteck J1-type或J2-type耳机插头
	CM42	- 无位置讯号回馈 - Moteck J1-type耳机插头
	CM43	- 无位置讯号回馈 - Moteck J2-type耳机插头
	CM45	- 无位置讯号回馈 - Moteck H-type 4-pin DIN插头
	CM41-M, CB5P-M	- 双霍尔传感器位置信号回馈 - Moteck LR-type 6-pin minifit插头

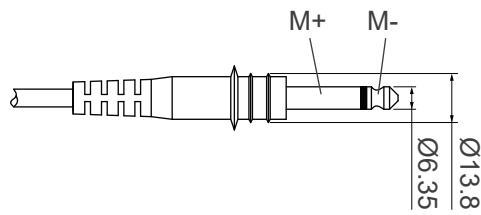
备注：

* 所选控制盒插座之最大输出电流小于推杆全载电流时，推杆无法达到全载工作。

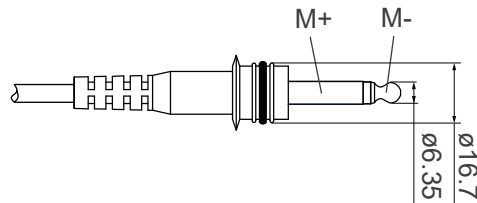
电源插头

- 无位置讯号回馈

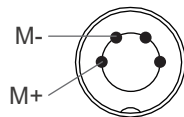
- Moteck J1-type 耳机插头



- Moteck J2-type 耳机插头

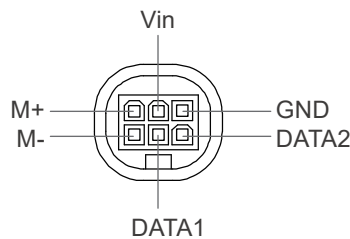


- Moteck H-type DIN 插头



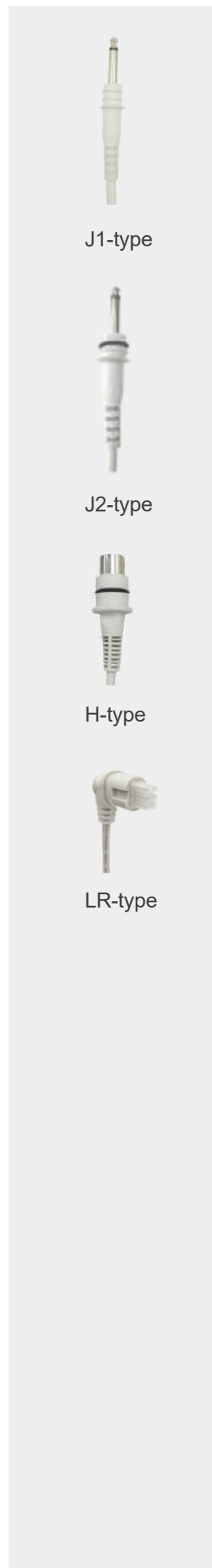
- 双霍尔传感器位置信号回馈

- Moteck LR-type minifit 插头



- 备注:

	定义	内容								
电源线	M+	将M+ 连接至DC电源的“Vdc +”· M- 连接至DC电源的“Vdc -”· 使推杆伸出。将DC极性交换使推杆缩回。								
	M-									
讯号线	Vin	输入电压范围: 5 ~ 20V								
	Hall 1 输出	High = 输入- 1.2V (±0.6V) Low = GND 相位示意图: 								
	Hall 2 输出	讯号解析度: <table border="1"> <thead> <tr> <th>型号</th> <th>解析度 (pulses/mm)</th> </tr> </thead> <tbody> <tr> <td>MD82-24DA4-XXX.XXX-XXXHX0XX</td> <td>10.25</td> </tr> <tr> <td>MD82-24DA6-XXX.XXX-XXXHX0XX</td> <td>6.83</td> </tr> <tr> <td>MD82-24DA8-XXX.XXX-XXXHX0XX</td> <td>5.13</td> </tr> </tbody> </table>	型号	解析度 (pulses/mm)	MD82-24DA4-XXX.XXX-XXXHX0XX	10.25	MD82-24DA6-XXX.XXX-XXXHX0XX	6.83	MD82-24DA8-XXX.XXX-XXXHX0XX	5.13
	型号	解析度 (pulses/mm)								
MD82-24DA4-XXX.XXX-XXXHX0XX	10.25									
MD82-24DA6-XXX.XXX-XXXHX0XX	6.83									
MD82-24DA8-XXX.XXX-XXXHX0XX	5.13									
GND										



型号编码

MD82 - 24 D A 8 - 300 - 400 - 8 1 0 H P 0 4 A

操作电压	24: 24V DC		
电机功率	D: 标准功率电机		
电机转速	A: 2500rpm单牙电机		
丝杆导程	4: 单牙4mm 6: 双牙6mm 8: 双牙8mm		
缩回长度	XXX (请参考 机构尺寸)		
伸出长度	XXX (请参考 机构尺寸)		
前支座型式	7: 塑胶轴衬 8: 锌合金支座 M: 铝合金支座含MR3 (必选A8电机和只推不拉(PO)+安全螺母(SN)) N: 锌合金支座含MR3 (必选A8电机和只推不拉(PO)+安全螺母(SN))		
后支座型式	1: 锌合金支座		
后支座孔位	0: 0° (标准) 9: 90°	3: 30° C: 120°	6: 60° F: 150°
位置讯号回馈	0: 无 H: 有双霍尔传感器位置信号回馈		
安全选项	0: 无 S: 安全螺母(SN) P: 只推不拉(PO)+安全螺母(SN)		
保留码	0		
IP等级 (静态条件下)	4: IPX4 (标准) 6: IPX6		
电源线长	0: 直线300mm 3: 直线1000mm A: 总长400mm含卷线200mm		