

## 电动推杆

# MD80M

MD80M是强而有力的推杆，最大可达8,000N推力。MD80M结合了控制电路及电源供应器在内，除了本身1支推杆之外，可再外接2支推杆，形成一组3电机驱动系统。MD80M安静、防水，适用于医疗看护设备，例如：吊架、病床...等用途。



### 产品标准规格

主要应用领域：医疗照护，居家照护

- 最大负载：8000N (推) / 6000N (拉)
- 行程：50 ~ 400 mm
- 预设式极限开关
- 钢质内管
- 输入电压：230V AC 50Hz / 110V AC 60Hz
- 电源供应器：内置24V/8A 环型变压器
- 输出电压：24V DC
- 手控器插孔数：最多1
- 外接推杆插孔数：最多2 (自身推杆不计)
- 最大电流：6A (每支推杆)
- 防触电保护等级：Class I (有接地)
- 噪音值：≤53dB
- 防水等级：IPX4 (静态条件下)
- 颜色：浅灰色RAL7035
- 工作周期：10%或20分钟内可连续操作2分钟
- 工作环境温度：+5°C ~ +40°C
- 通过认证：CE 标章, EN 60601-1-2, IEC 61000-3-2, IEC 61000-3-3, IEC 61000-4-2, IEC 61000-4-3, IEC 61000-4-4, IEC 61000-4-5, IEC 61000-4-6, IEC 61000-4-8, IEC 61000-4-11

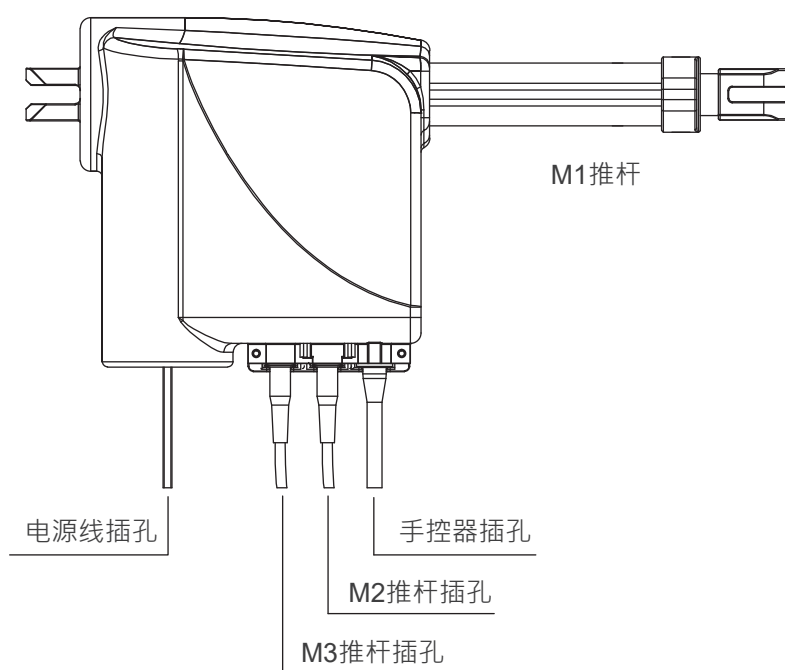
## 选项规格

---

- 只推不拉式内管
- 安全螺母 (仅于推力方向)
- IPX5防水等级 (静态条件下)

## I/O介绍

---



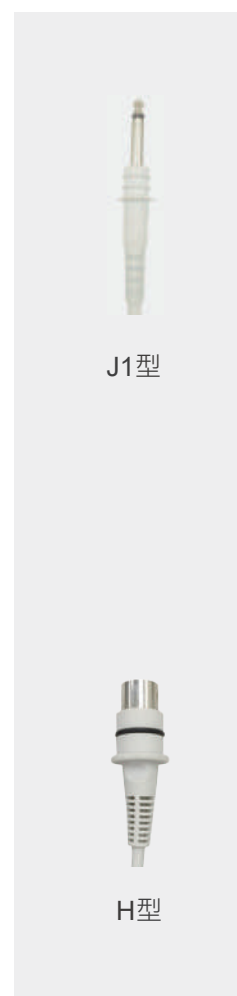
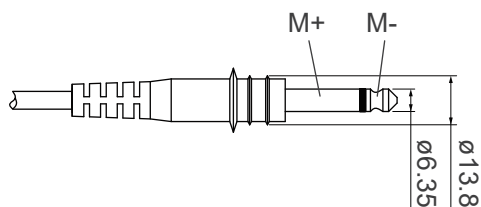
## 相容性

产品类别	型号	MD80M 规格
推杆	MD80, MD82, MD60, LD60	<ul style="list-style-type: none"> <li>• 无霍尔效应传感器讯号回馈</li> <li>• Moteck J1型<math>\varnothing 6.35</math>耳机插头</li> </ul>
手控器	HF, H3F, HT, H3T, FS1, FS2, HS12	<ul style="list-style-type: none"> <li>• Moteck P1通讯类别</li> <li>• Moteck H型5-pin或8-pin DIN插头</li> </ul>

## 插座定义

- 推杆插座

- Moteck J1型插头



J1型

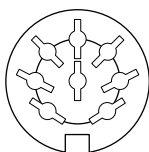
H型

**备注：**

将M+ 连接至DC电源的“Vdc +”，将M- 连接至DC电源的“Vdc -”，使推杆伸出。  
将DC极性交换使推杆缩回。

- 手控器插座

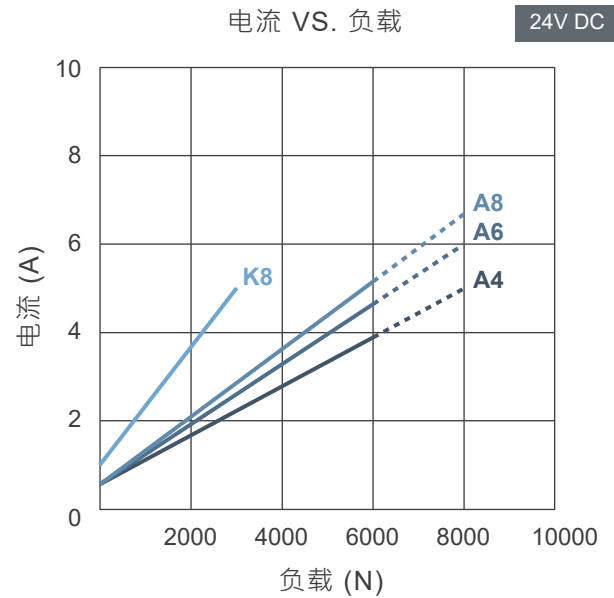
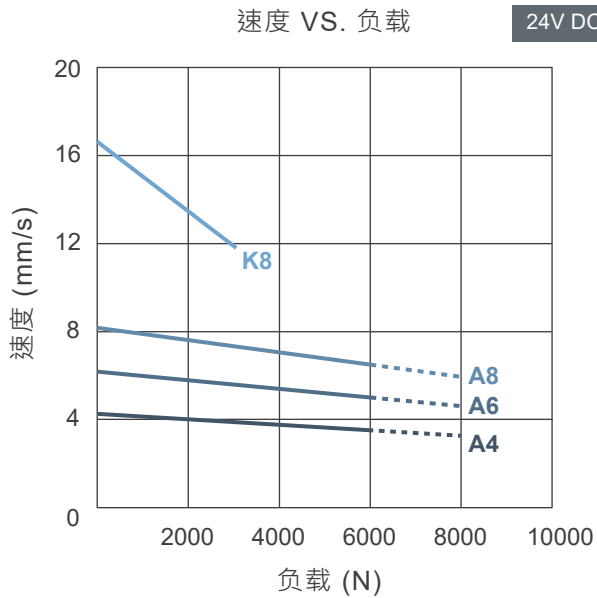
- Moteck H型DIN插头



8-pin插座

## 特性表及曲线图

型号	最大负载 推力(N)	最大负载 拉力(N)	*平均速度(mm/s)		*平均电流(A)	
			空载	全载	空载	全载
MD80M-XX <b>A4</b> -XXX.XXX	8000	6000	4.2	3.3	0.6	5.0
MD80M-XX <b>A6</b> -XXX.XXX	8000	6000	6.2	4.6	0.6	6.0
MD80M-XX <b>A8</b> -XXX.XXX	8000	6000	8.1	5.9	0.6	6.7
MD80M-XX <b>K8</b> -XXX.XXX	3000	3000	16.6	11.8	1.0	5.0



负载推力/拉力    —    负载推力    - - -

**\*备注：**

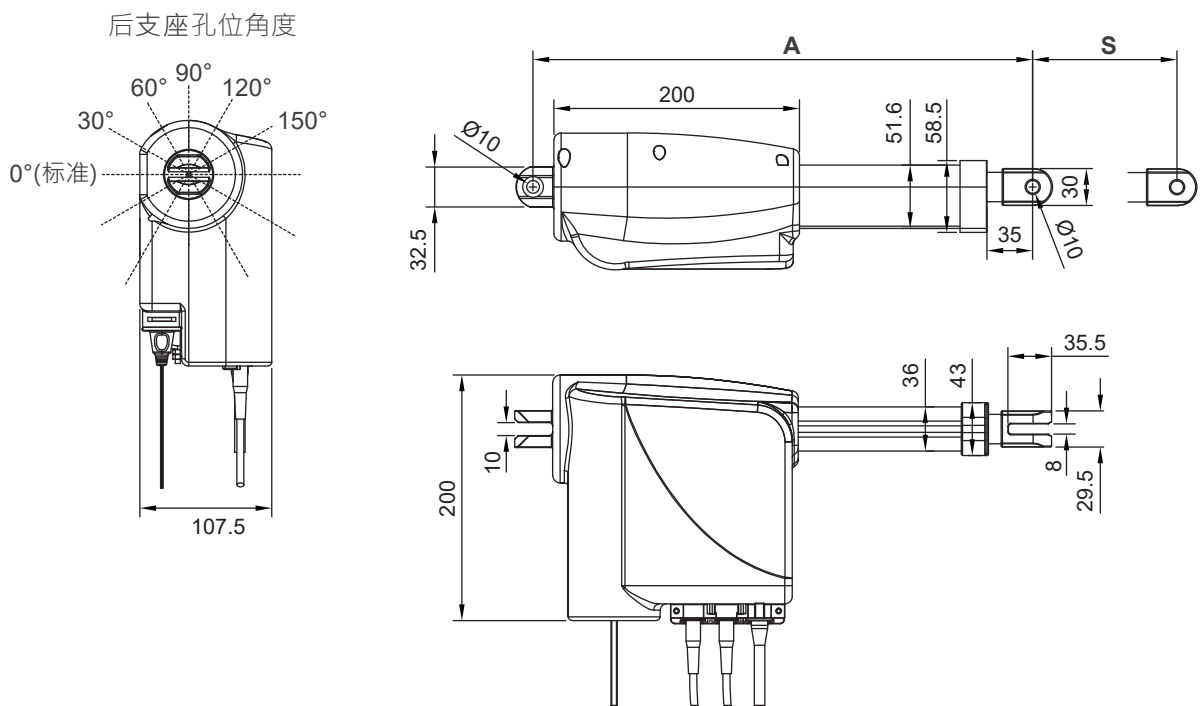
平均速度与平均电流是在室温且电源稳压条件量测之平均值，并非是出厂规格的上下限，特性曲线是依平均值做成。

# 机构尺寸

行程范围(S)	50 ≤ S ≤ 300mm		
缩回尺寸(A)	前支座代号	7	8
	安全选项		
	无安全选项	$A \geq S + 180\text{mm}$	$A \geq S + 210\text{mm}$
选安全螺母 (SN)	$A \geq S + 185\text{mm}$	$A \geq S + 215\text{mm}$	

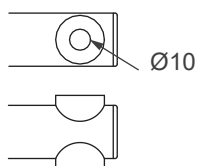
•  $301 \leq S \leq 400\text{mm}$  · A尺寸 + 30mm      • 公差: ±3mm  
 •  $S \geq 401\text{mm}$ , 请洽MOTTECK业务单位咨询需求尺寸的可行性。

## • 2D图

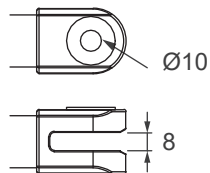


## • 前支座型式

7: 塑胶轴衬

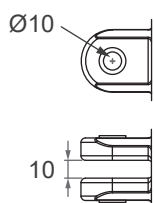


8: (标准) 锌合金支座 · 加塑胶衬套



## • 后支座型式

1: 锌合金支座



## 型号编码

**MD80M - 2 2 A6 - 420 . 620 - 8 1 - A 0 G 4 1**

输入电压	2: 230V AC 1: 120V AC		
外接推杆	0: 无外接推杆 1: 外接1支推杆 2: 外接2支推杆		
电机&螺杆代码	A4: 2500 rpm 单牙马达/单牙4mm A6: 2500 rpm 单牙马达/双牙6mm A8: 2500 rpm 单牙马达/双牙8mm K8: 2500 rpm 双牙马达/双牙8mm (请参考 特性表及曲线图)		
缩回尺寸	XXX (请参考 机构尺寸)		
伸出尺寸	XXX (请参考 机构尺寸)		
前支座型式	8: (标准)锌合金支座·加塑胶衬套 7: 塑胶轴衬 (请参考 机构尺寸)		
后支座孔位方向	1: 0° (标准) 9: 90°	3: 30° C: 120°	6: 60° F: 150°
安全选项	0: 无 P: 只推不拉 S: 安全螺母 A: 只推不拉 + 安全螺母		
保留码	0		
壳体颜色	G: 浅灰色RAL 7035		
IP防护等级 (静态条件下)	4: IPX4 5: IPX5		
电源线长	3: (标准)直线3000 mm 4: 直线4000 mm		