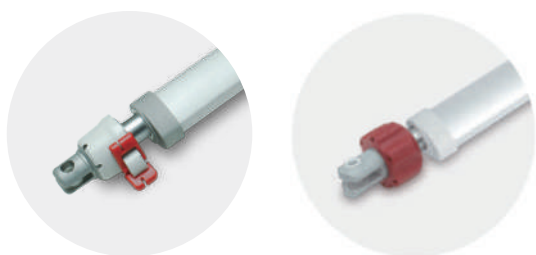


电动推杆

MD80

MD80是安静且最大可达8000N推力的电动推杆，适用于医疗与居家看护多方应用，例如吊架或病床。



产品规格及选项

主要应用领域：医疗照护，居家照护

标准规格：

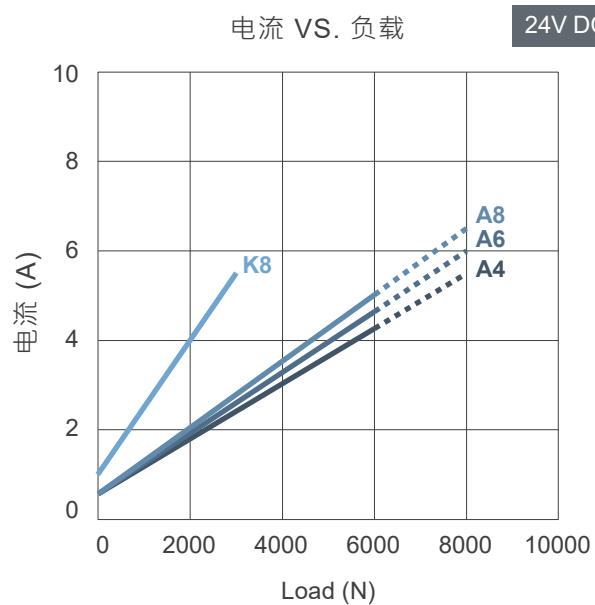
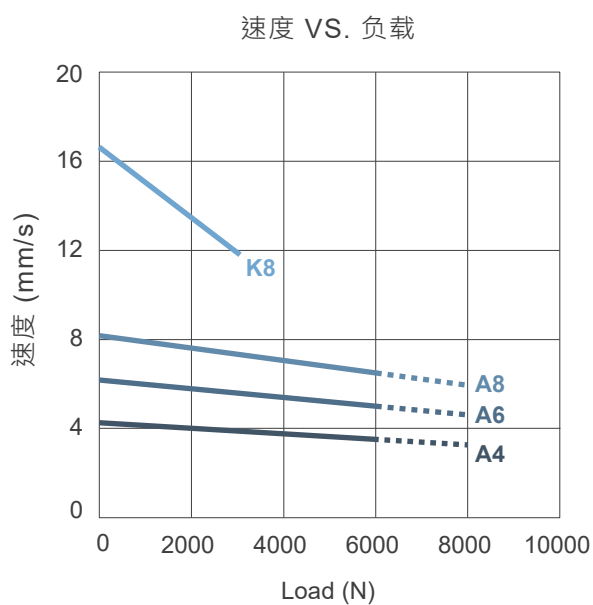
- 最大负载：8000N (推力) / 6000N (拉力)
- 最大空载速度：16.6 mm/sec (平均值)
- 行程：50~400mm
- 噪音值：≤53dB
- IP等级：IPX4, IPX5 (静态条件下)
- 后支座孔位角度每转30°可选
- 预设式上下极限开关
- 钢质内管
- 壳体颜色：浅灰色RAL 7035
- 工作周期：10%，且20分钟内最长可连续操作2分钟
- 工作环境温度范围：+5°C ~ +40°C
- 存储环境温度范围：-25°C ~ +65°C
- 通过认证：
 - CE Marking, EN IEC 60601-1, EN 60601-1-2, IEC 61000-4-2, IEC 61000-4-3, IEC 61000-4-8
 - RoHS: Directive 2011/65/EU and commission delegated Directive (EU)2015/863, (EU)2017/2102

选项规格：

- 机械式只推不拉 (Push Only) 内管
- 安全螺母(Safety Nut)，只适用推力方向
- QR2手动快速释放：紧急情况时扳动QR2手柄以快速缩回推杆
- MR3手动缓降：应用于看护吊架失去动力时，以手转动MR3握把将推杆缓慢缩回，安全地放下被照护者。

特性表及曲线图

型号	最大负载 推力(N)	最大负载 拉力(N)	平均速度(mm/s)		平均电流(A)	
			空载	全载	空载	全载
MD80-24DA4-XXX.XXX-XXXX0XX	8000	6000	4.2	3.3	0.6	5.5
MD80-24DA6-XXX.XXX-XXXX0XX	8000	6000	6.2	4.6	0.6	6.0
MD80-24DA8-XXX.XXX-XXXX0XX	8000	6000	8.1	5.9	0.6	6.5
MD80-24DK8-XXX.XXX-XXXX0XX	3000	3000	16.6	11.8	1.0	5.5



负载推力/拉力 — 负载推力 - - -

备注：

* 平均速度与平均电流是在室温且电源稳压条件量测之平均值，并非是出厂规格的上下限，特性曲线是依平均值做成。

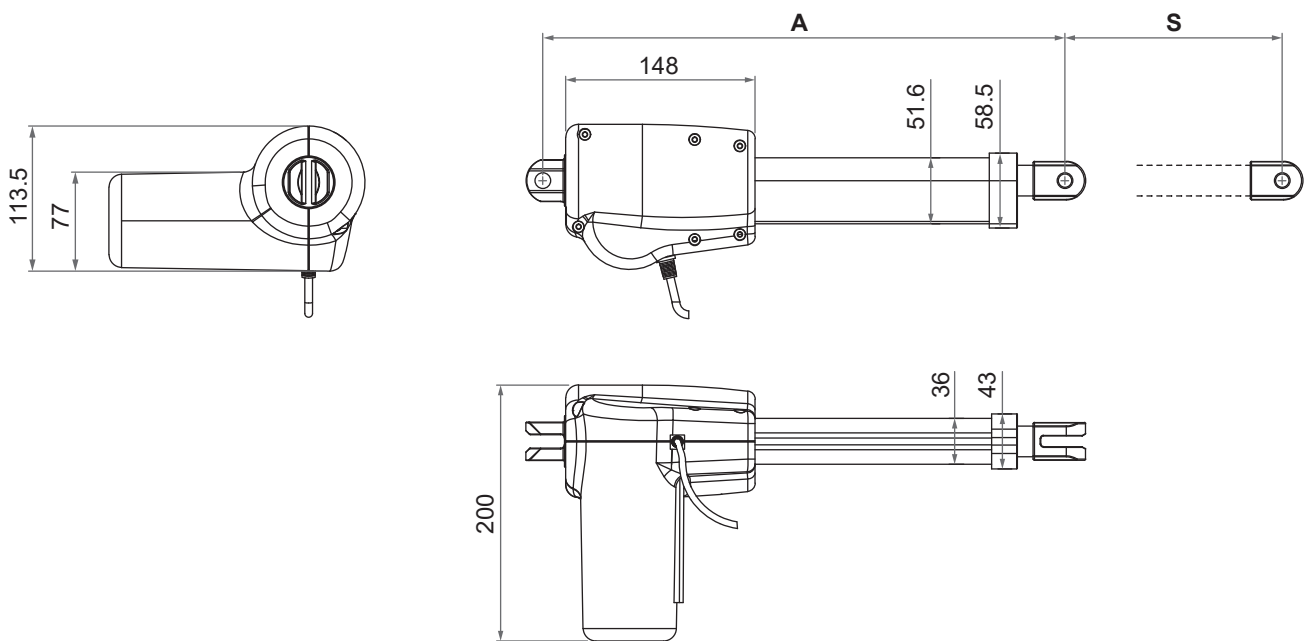
机构尺寸

行程 (S)	50 ≤ S ≤ 300mm			
最小缩回尺寸(A)	前支座代号	7	8	M, N, O
	安全选项			
	无安全选项	$A \geq S + 180\text{mm}$	$A \geq S + 210\text{mm}$	$A \geq S + 260\text{mm}$
选安全螺母 (SN)	$A \geq S + 185\text{mm}$	$A \geq S + 215\text{mm}$	$A \geq S + 265\text{mm}$	

• 301 ≤ S ≤ 400mm · A尺寸 + 30mm • 公差: ±3mm
 • S ≥ 401mm, 请洽MOTTECK业务单位咨询需求尺寸的可行性。

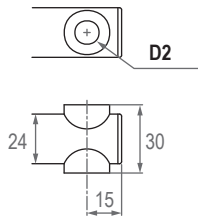
• 2D图

单位：mm

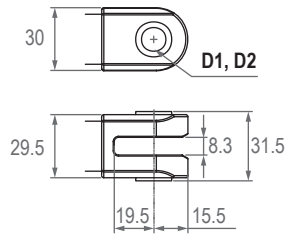


● 前支座型式

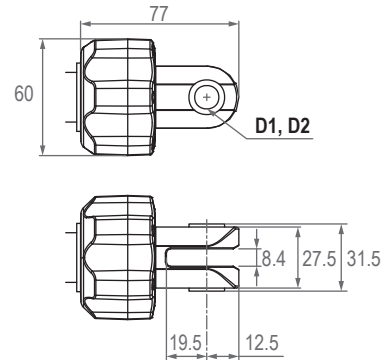
7: 塑胶轴衬



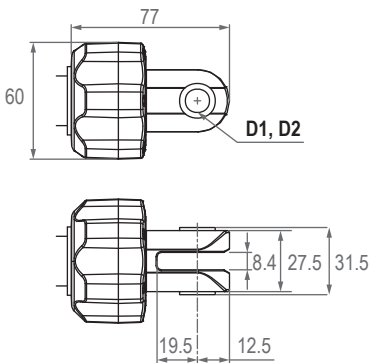
8: 锌合金支座



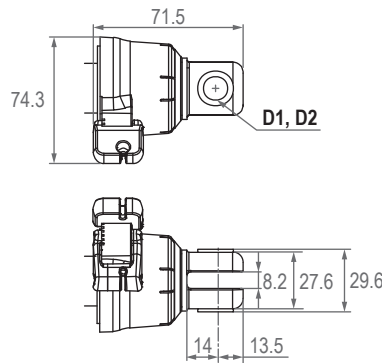
M: 铝合金支座含MR3



N: 锌合金支座含MR3

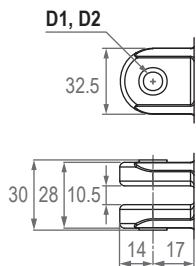


Q: 锌合金支座含QR2

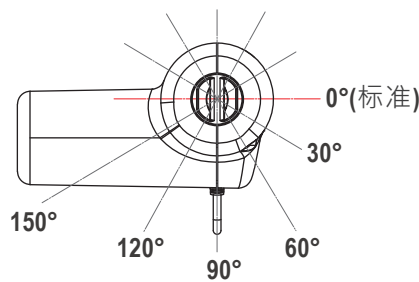


● 后支座型式

1: 锌合金支座



● 后支座孔位



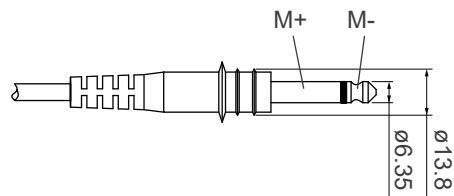
前支座 代号	无衬套孔径 (D1)	有衬套孔径 (D2)
7	N/A	ø10
8	ø10, ø12	ø8, ø10
M	ø12	ø10
N	ø12	ø10
Q	ø10, ø12	ø10
后支座 代号	无衬套孔径 (D1)	有衬套孔径 (D2)
1	ø12	ø10

相容性

产品	型号	对应规格
控制盒	CM42, CBP2, CBP3	• Moteck J1型 $\phi 6.35$ 耳机插头
	CM43, CB4P-HP	• Moteck J2型 $\phi 6.35$ 耳机插头

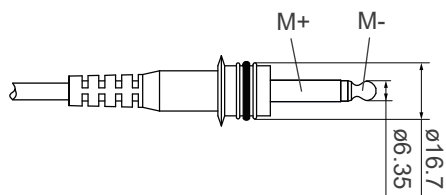
电源线

- Moteck J1型 $\phi 6.35$ 耳机插头



J1型

- Moteck J2型 $\phi 6.35$ 耳机插头



J2型

备注：当M+接正电、M-接负电时，推杆会伸出。

型号编码

MD80 - 24 D A8 - 300 - 400 - 8 1 0 P 0 4 A	
输入电压	24: 24V DC
功率代码	D: 标准功率
电机&螺杆代码	A4: 2500rpm电机/单牙4mm A6: 2500rpm电机/双牙6mm A8: 2500rpm电机/双牙8mm K8: 2500rpm电机/双牙8mm
缩回尺寸	XXX (请参阅机构尺寸)
伸出尺寸	XXX (请参阅机构尺寸)
前支座型式	7: 塑胶轴衬 8: 锌合金支座 M: 铝合金支座含MR3 (只能搭配A8或K8电机, 且必选只推不拉(PO)+安全螺母(SN)) N: 锌合金支座含MR3 (只能搭配A8或K8电机, 且必选只推不拉(PO)+安全螺母(SN)) Q: 锌合金支座含QR2 (只能搭配A8或K8电机, 且必选只推不拉(PO)+安全螺母(SN)) (请参阅机构尺寸)
后支座型式	1: 锌合金支座 (请参阅机构尺寸)
后支座孔位	0: 0° (标准) 3: 30° 6: 60° 9: 90° C: 120° F: 150°
安全选项	0: 无 S: 安全螺母(SN) (推方向) P: 只推不拉(PO)+安全螺母(SN)
保留码	0
IP等级 (静态条件下)	4: IPX4 (标准) 5: IPX5
电源线长	0: 直线300mm 1: 直线1000mm A: 总长400mm, 含卷线200mm