

## 控制盒

## MD7C

MD7C控制盒的外型特别设计可挂在MD7推杆上，作为一个组件。专为医疗及居家照护的应用设计。



## 产品规格及选项

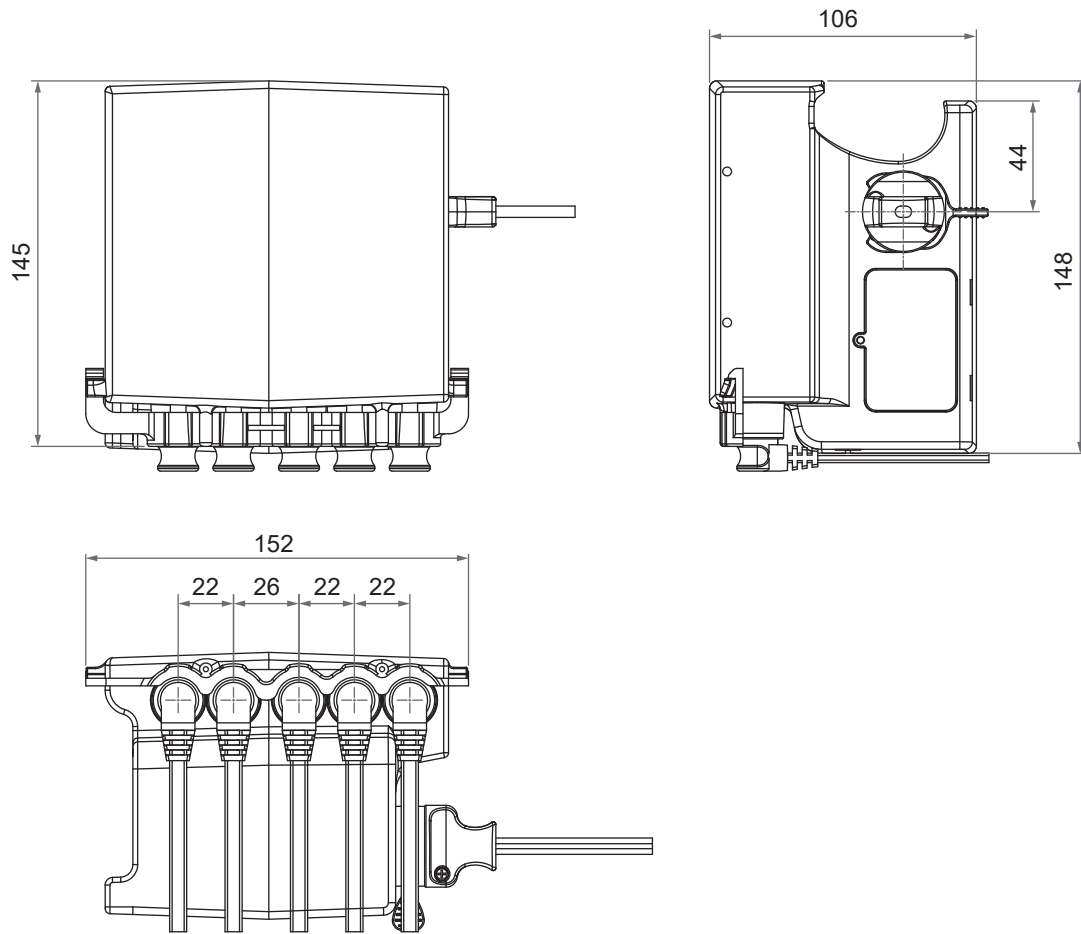
主要应用领域：医疗照护，居家照护

标准规格：

- 输入电压：100V AC / 120V AC / 230V AC
- 输出电压：24V DC
- 额定输出电流：每支推杆3.0A
- 电源供应：24V EI型变压器
- 推杆接口数：最多4
- 手控器接口数：最多2
- 工作周期：最大10%，20分钟内连续运行2分钟
- 过电流保护功能
- IP防护等级：IPX4
- 感电防护等级：Class I
- 壳体颜色：RAL 7035
- 紧急下降功能，用9V电池将推杆缩回(出货不附电池)
- 电源线：3-Pin可插拔AC电源线，线长直线3000mm
- 认证项目：CE标章，IEC 60601-1-2, IEC 61000-3-2, IEC 61000-3-3, IEC 61000-4-2, IEC 61000-4-3, IEC 61000-4-4, IEC 61000-4-5, IEC 61000-4-6, IEC 61000-4-8, IEC 61000-4-11
- IPX5选项

## 机构尺寸

单位: mm



## I/O介绍

### • 连接3推杆

- ① 手控器#1
- ② 手控器#2
- ③ 推杆#1
- ④ 推杆#2
- ⑤ 推杆#3

### • 连接4推杆

- ① 手控器#1
- ② 推杆#1
- ③ 推杆#2
- ④ 推杆#3
- ⑤ 推杆#4



## 相容性

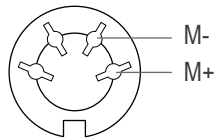
产品类别	型号	相容规格
推杆	MD10, MD21, MD66, MD7*, LD3	- 无位置讯号回馈 - Moteck V-type或H-type DIN插头
手控器	HS12, HC, HF, HT, FS1, FS2, H3F, H3T, H2D	- Moteck P1通讯类别 - Moteck V-type或H-type DIN插头
配件	SB1	- Moteck V-type或H-type DIN插头

\*备注: MD7C可附挂于MD7推杆



## 插座定义

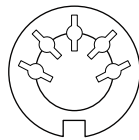
### 连接推杆



4-pin DIN插座

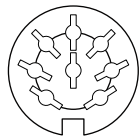
### 连接手控器

- 1或2推杆

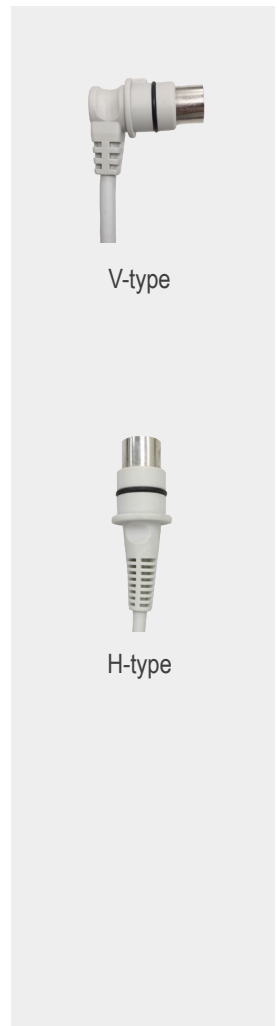


5-pin DIN插座

- 3或4推杆



8-pin DIN插座



V-type

H-type

## 型号编码

**MD7C- 230 - 24 - 1 - 4 - X5**

输入电压	<b>100:</b> 100V AC <b>120:</b> 120V AC <b>230:</b> 230V AC
输出电压	<b>24:</b> 24V DC
连接手控器数	<b>1:</b> 1手控器 <b>2:</b> 2手控器
驱动推杆数	<b>1:</b> 1推杆 <b>2:</b> 2推杆 <b>3:</b> 3推杆 <b>4:</b> 4推杆
选项	空白: 无 <b>X5:</b> IPX5