

## 控制盒

**MD6C**

MD6C控制盒可附挂于MD60或MD66推杆，  
具防水性，可适用于医疗、居家照护等应用。

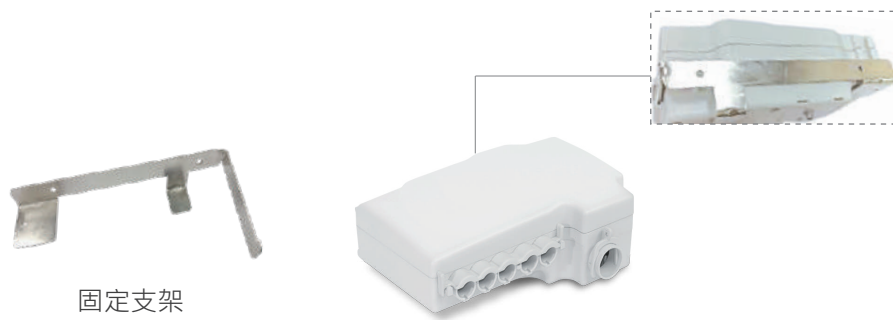
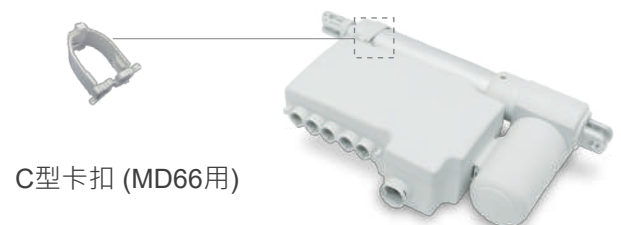
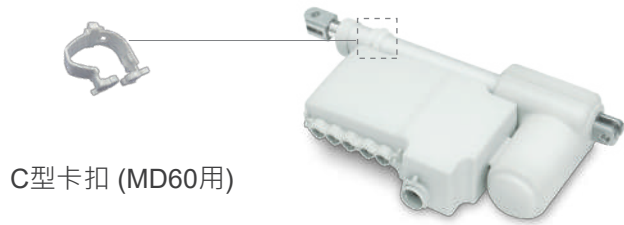
**产品特性及选项**

- 主要应用领域：医疗照护，居家照护
- 输入电压：100 / 120 / 230V AC
- 输出电压：24V DC
- 最大电流：每支推杆5A
- 电源输入：24V EI变压器
- 推杆接口数：最多4
- 手控器接口数：最多2
- 工作周期：最大10%，20分钟内连续运行2分钟
- IP防护等级：IPX5 (限室内使用)
- 感电防护等级：Class II
- 壳体颜色：RAL 7035
- 备用电池：9V DC x2 提供紧急下降使用
- 电源线长：直线3000mm
- 认证项目：CE Marking, EN 60601-1, IEC 60601-1, EN 60601-1-2, IEC 60601-1-2

## 选项

---

- C型卡扣：将MD6C附挂于MD60或MD66推杆用
- 固定支架：将MD6C固定于床架用

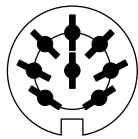


## 产品兼容性

产品类别	型号	相容规格
推杆	MD21, MD60, MD66, MD7	<ul style="list-style-type: none"> <li>• 无位置讯号回馈</li> <li>• Moteck V型或H型4-pin DIN插头</li> </ul>
手控器	HF, HT, H2D, H3F, H3T, FS1, FS2	<ul style="list-style-type: none"> <li>• Moteck P1通讯类别</li> <li>• Moteck V型或H型8-pin DIN插头</li> </ul>
无线接收器	TXH, TXT, TXA 2.4GHz RF接收器 TBA Bluetooth接收盒	<ul style="list-style-type: none"> <li>• Moteck P1通讯类别</li> <li>• Moteck V型或H型DIN插头</li> </ul>

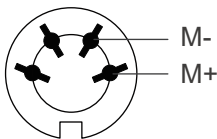
## 插座定义

- 手控器插座



8-pin插座

- 推杆插座



4-pin插座



V型

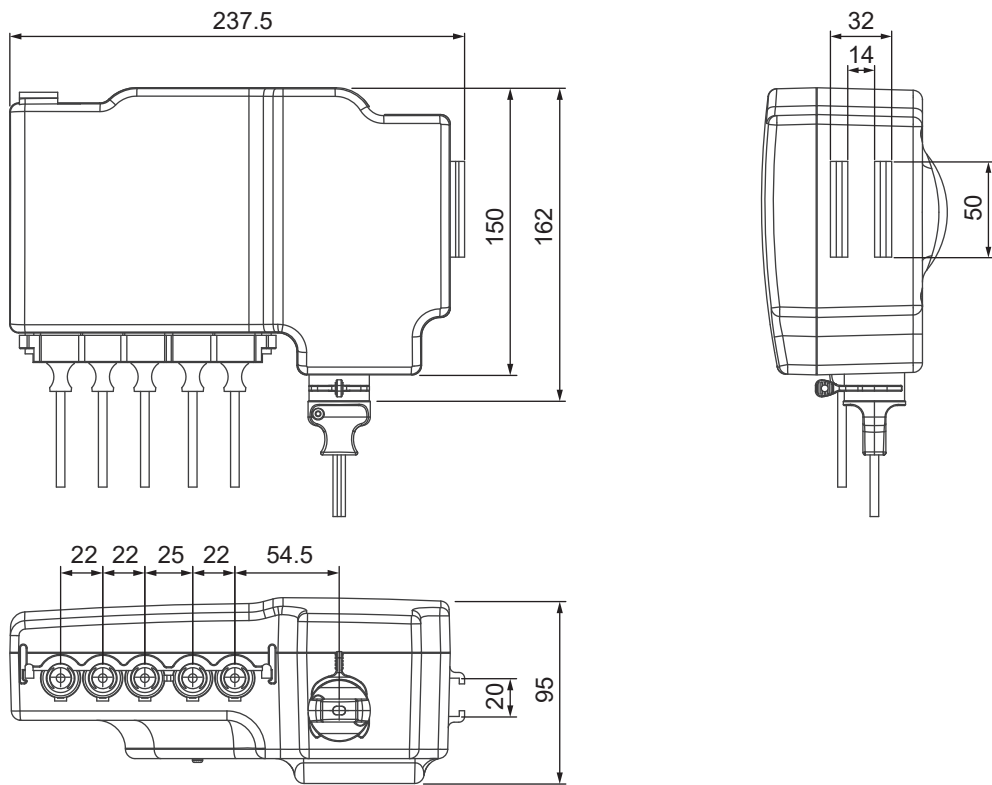


H型

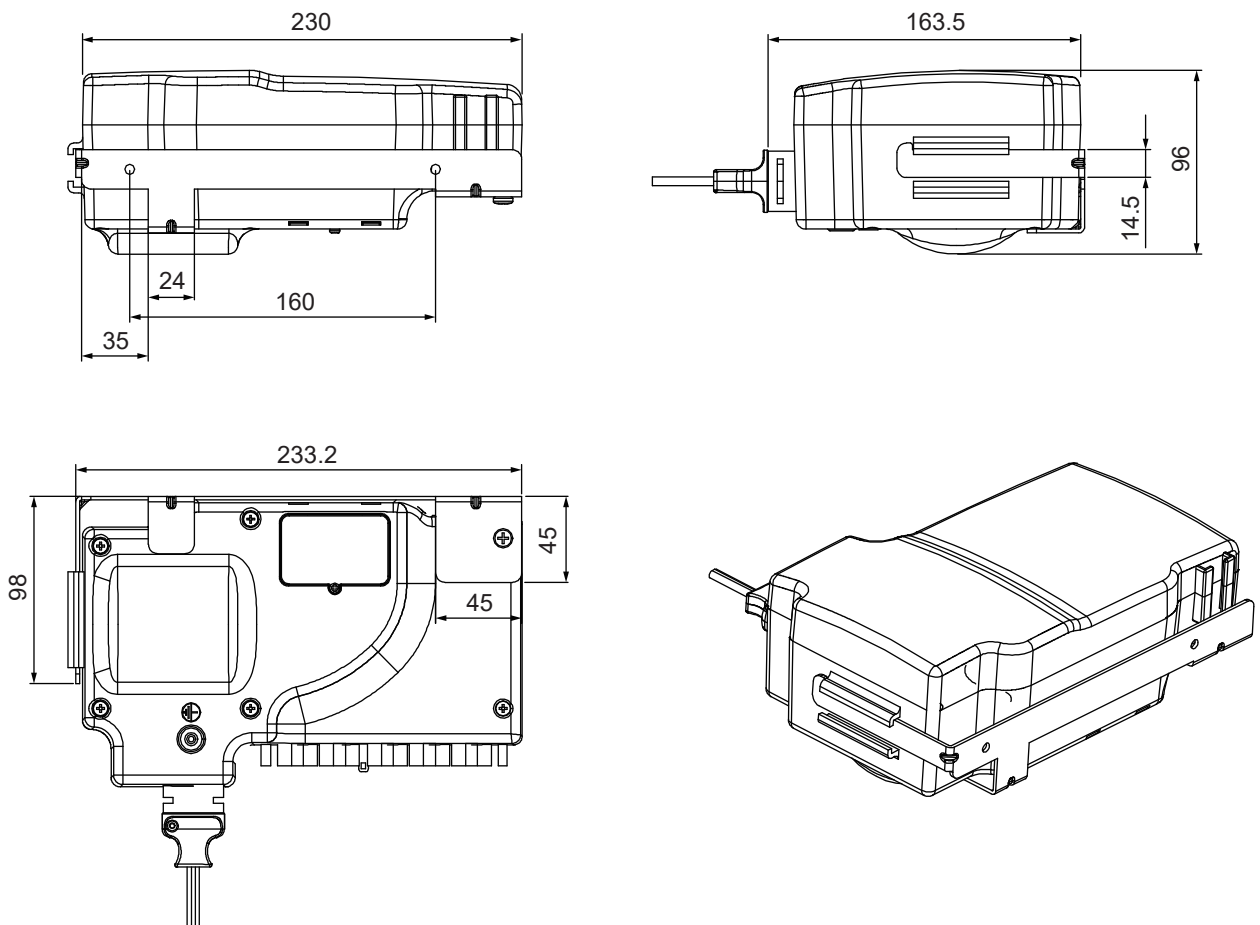
备注：M+ 接正电，M-接负电时，推杆伸出。

# 机构尺寸

## - MD6C控制盒

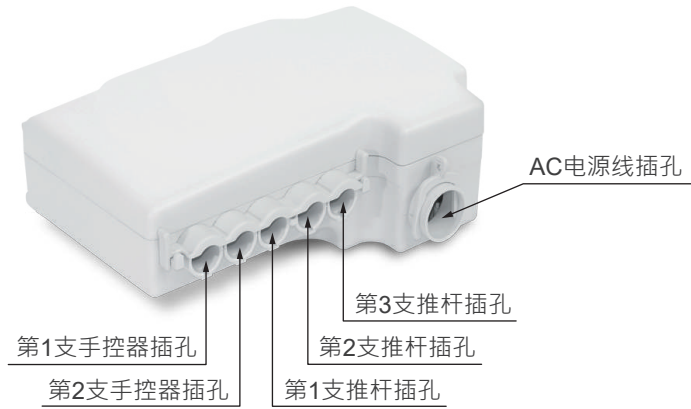


## - MD6C控制盒配固定支架

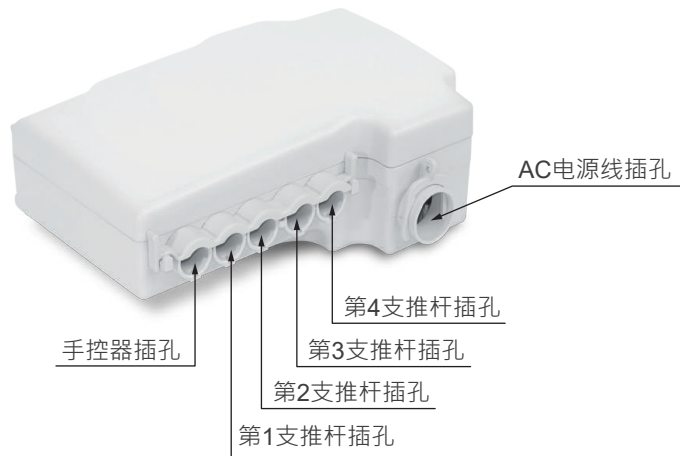


## I/O介绍

### - 3推杆



### - 4推杆



## 型号编码

**MD6C - 230 - 24 - 1 - 4 - C - 0**

输入电压	<b>100:</b> 100V AC <b>120:</b> 120V AC <b>230:</b> 230V AC
输出电压	<b>24:</b> 24V DC
手控器插孔数	<b>1:</b> 1手控器插孔 <b>2:</b> 2手控器插孔
推杆插孔数	<b>1:</b> 1推杆插孔 <b>2:</b> 2推杆插孔 <b>3:</b> 3推杆插孔 <b>4:</b> 4推杆插孔
配件	<b>C:</b> C型卡扣 <b>B:</b> 固定支架
保留码	<b>0</b>

### 使用条款

使用者负责MOTECK产品的应用。随着持续改进过程的继续，MOTECK网站上列出的产品如有更改，恕不另行通知。MOTECK保留终止销售或删除网站上显示或列在其目录中的任何产品的权利。