

控制盒

MD6C-M

MD6C-M是属于模帝科私有的Bus通讯协议类的控制盒，在此通讯协议架构下，可以依照客户需要的功能定义定制编写新的固件程序，MD6C-M最多可控制1支手控器与4支推杆，可单独固定于床架，具IPX5防水性，可适用于医疗、居家照护等应用。



产品规格及选项

主要应用领域：医疗照护，居家照护

标准规格：

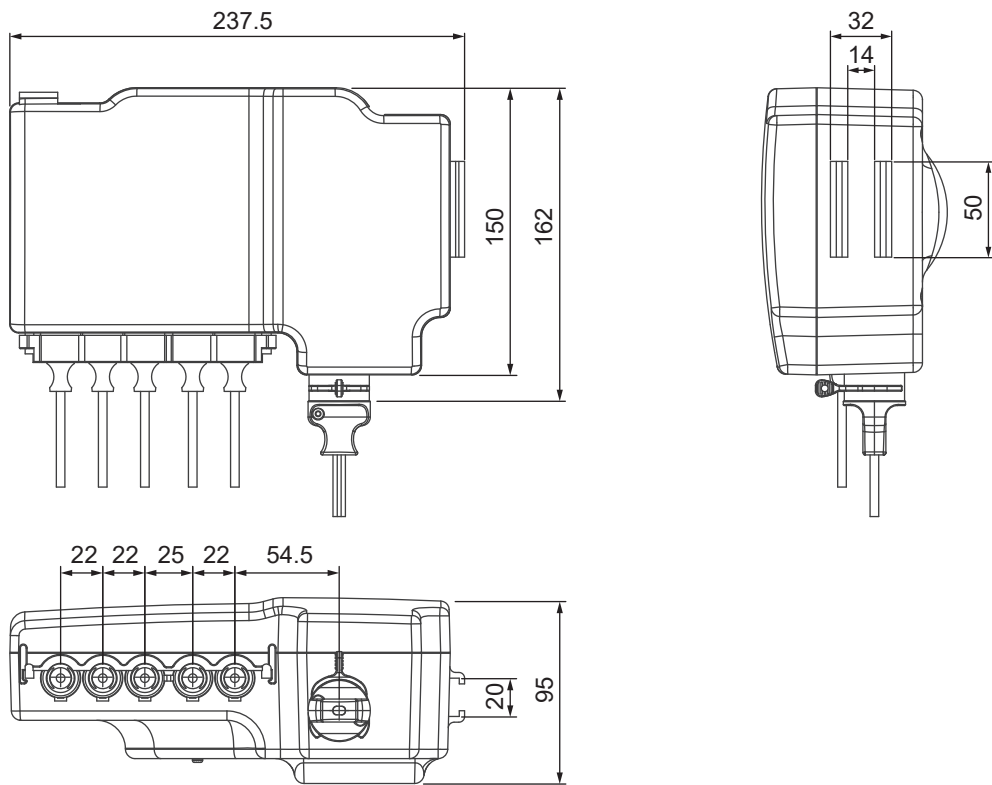
- 输入电压：100~240V AC 50 / 60Hz (SMPS)
- 输出电压：24V DC
- 最大电流：每支推杆5A
- 电源输入：29V/2A SMPS
- 推杆接口数：最多4
- 手控器接口数：最多1
- 工作周期：最大10%，20分钟内连续运行2分钟
- 双Hall Sensor位置讯号回馈
- 定制固件程序
- IP防护等级：IPX5
- 感电防护等级：Class II
- 壳体颜色：RAL 7035
- 电源线长：直线3000mm
- 认证项目：CE标章，EN 60601-1-2, EN 61000-3-2, EN 61000-3-3, IEC 61000-4-2, IEC 61000-4-3, IEC 61000-4-4, IEC 61000-4-5, IEC 61000-4-6, IEC 61000-4-8, IEC 61000-4-11

选项规格：

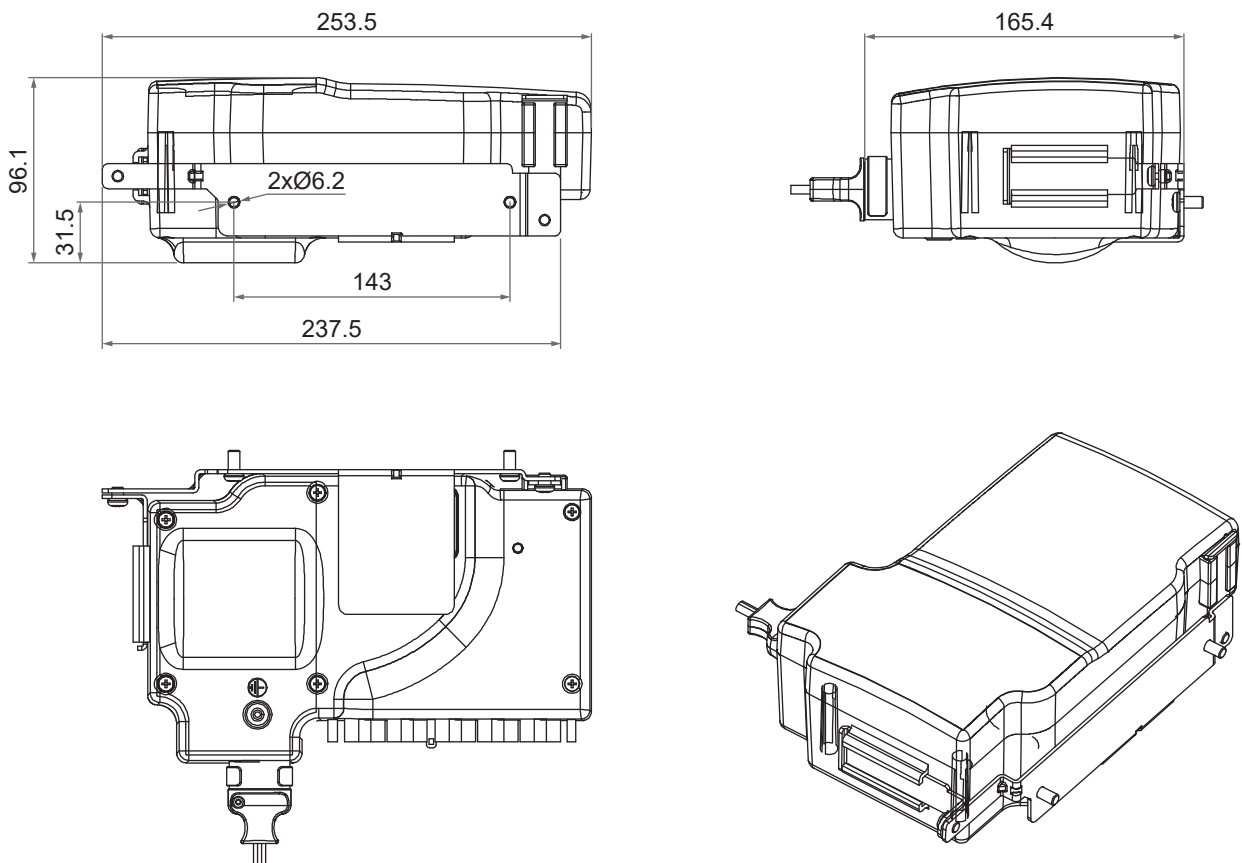
- 可外接专用BTP2电池盒充电
- 固定支架：将MD6C-M固定于床架用 (见P.6安装方式)
- C型卡扣：将MD6C-M附挂于MD60或MD66用 (见P.6安装方式)

工程图

- MD6C-M控制盒



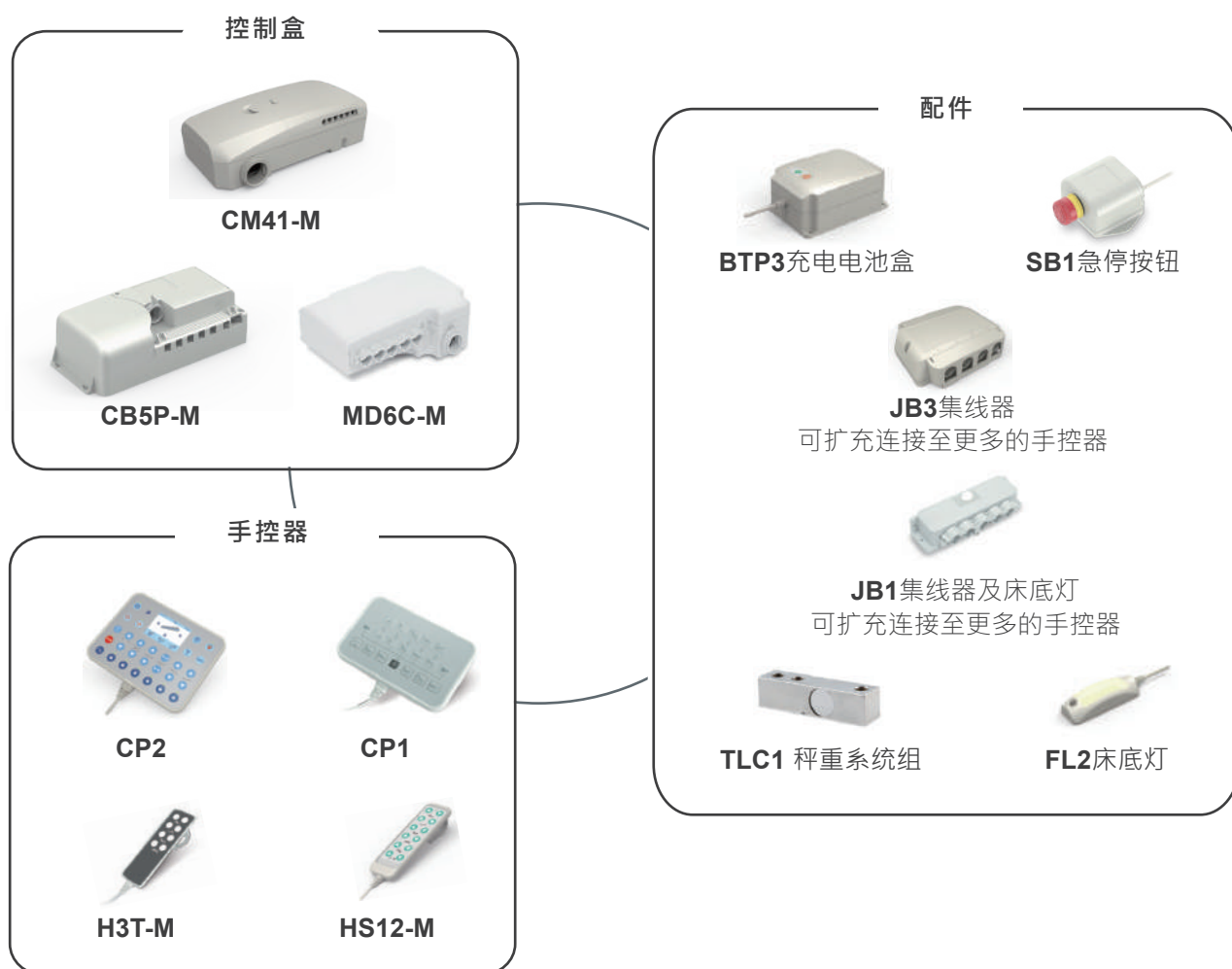
- MD6C-M控制盒配固定支架



产品兼容性

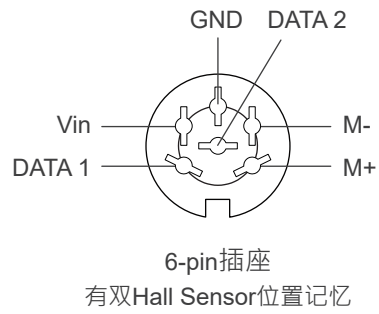
产品类别	型号	相容规格
推杆	MD60, MD66, MD21, MD80, MD82	<ul style="list-style-type: none"> • 有双Hall Sensor位置讯号回馈 • Moteck V型或H型6-pin DIN插头
手控器	H3T-M, CP1, CP2, HS12-M	<ul style="list-style-type: none"> • Moteck V型或H型7-pin DIN插头
配件	JB1, JB3, SB1	
充电电池盒	BTP2 (特殊专用款)	<ul style="list-style-type: none"> • DC jack 单出线输入/输出

- 模帝科Bus家族

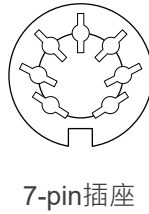


插座定义

- 推杆插座

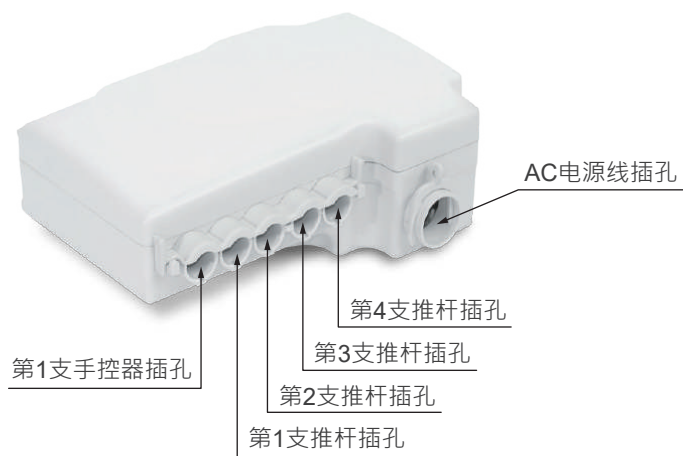


- 手控器插座



备注：M+ 接正电，M-接负电时，推杆伸出。

I/O介绍



产品型号编码

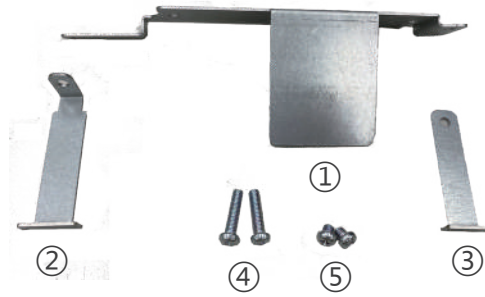
MD6C-M- 24 - 1 - 4 - H C 0 3

输出电压	24: 24V DC
手控器插孔数	1: 1手控器插孔
推杆插孔数	2: 2推杆插孔 3: 3推杆插孔 4: 4推杆插孔
位置记忆功能	H: 双Hall Sensor位置讯号回馈
支援充电功能	0: 无 C: 有充电电路，可外接特殊专用的BTP2电池盒充电
配件	0: 无 1: C型卡扣 (附挂于MD60推杆用) 2: C型卡扣 (附挂于MD66推杆用) 3: 固定支架 (将MD6C-M固定于床架用)
AC电源线长	0: 无 3: 直线3000mm

安装方式

- 固定支架

- 内容物如下图



- 安装方式

1. 利用螺丝④，将铁片①锁固于床架



2. 将铁片②和③套在控制盒凹槽内

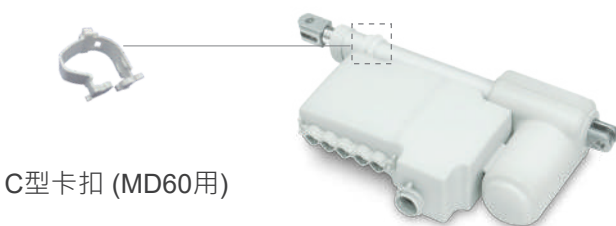


3. 再利用螺丝⑤将套上铁片②和③的控制盒锁固于铁片①上，安装完成如下图。

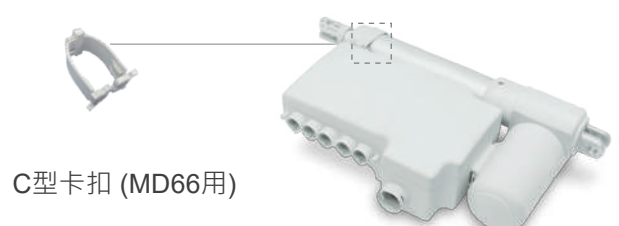


- C型卡扣

- 先将卡扣套入推杆，再将控制盒固定于另一端，即可将控制盒附挂于推杆上。



C型卡扣 (MD60用)



C型卡扣 (MD66用)