

电动推杆 LD60

LD60推杆设计坚固耐用，适用于家具或居家照护应用。采用铝合金齿輪箱体，与后固定端一体成形。可选择不要内管/外管，而直接以螺母做为前固定端，可以在较短的安装空间取得较大的行程。



产品标准规格

- 主要应用领域：医疗、家具
- 输入电压：24V DC
- 最大负载：6000N (推/拉力)
- 空载平均速度：8.4 mm/sec
- 负载平均速度：4.9 mm/sec
- 行程：100~400mm
- 铝合金外管与箱体
- 预设式凸轮极限开关
- 噪音值：≤52dB
- 工作周期：10%，且20分钟内最长可连续操作2分钟
- 工作环境温度范围：-10°C ~ +60°C
- 标准防水等级：IPX2
- 产品认证：CE标章，EN 60601-1-2, IEC 60601-1-2

选项规格

- 快速版电机
- 无内外管 (图1)
- 后固定端铰支座转90度
- 铝合金箱体与外管黑色烤漆 (图2)



图1

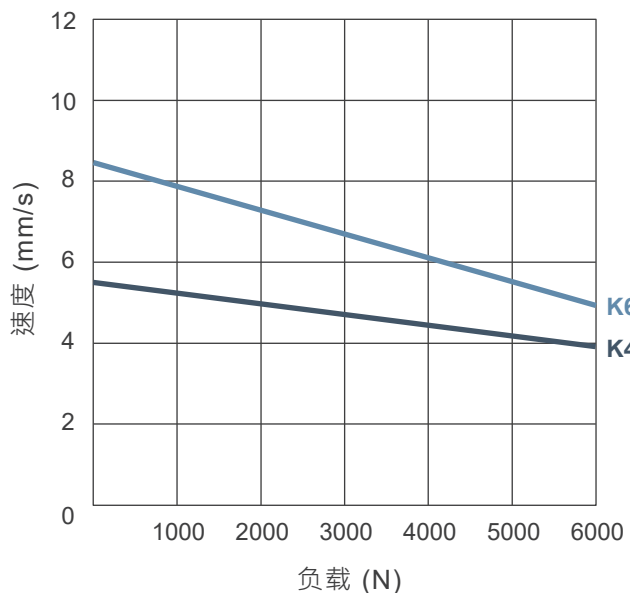


图2

特性表及曲线图

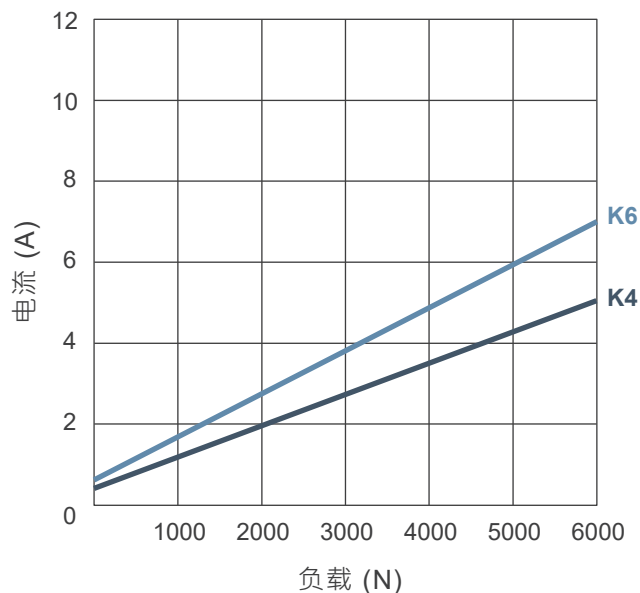
型号	最大负载 推力(N)	最大负载 拉力(N)	平均速度(mm/s)		平均电流(A)	
			空载	满载	空载	满载
LD60-24K4-XXX.XXX-XX000X	6000	6000	5.5	3.9	0.4	5.1
LD60-24K6-XXX.XXX-XX000X	6000	6000	8.4	4.9	0.6	7.0

速度 VS. 负载



电流 VS. 负载

24V DC



备注：

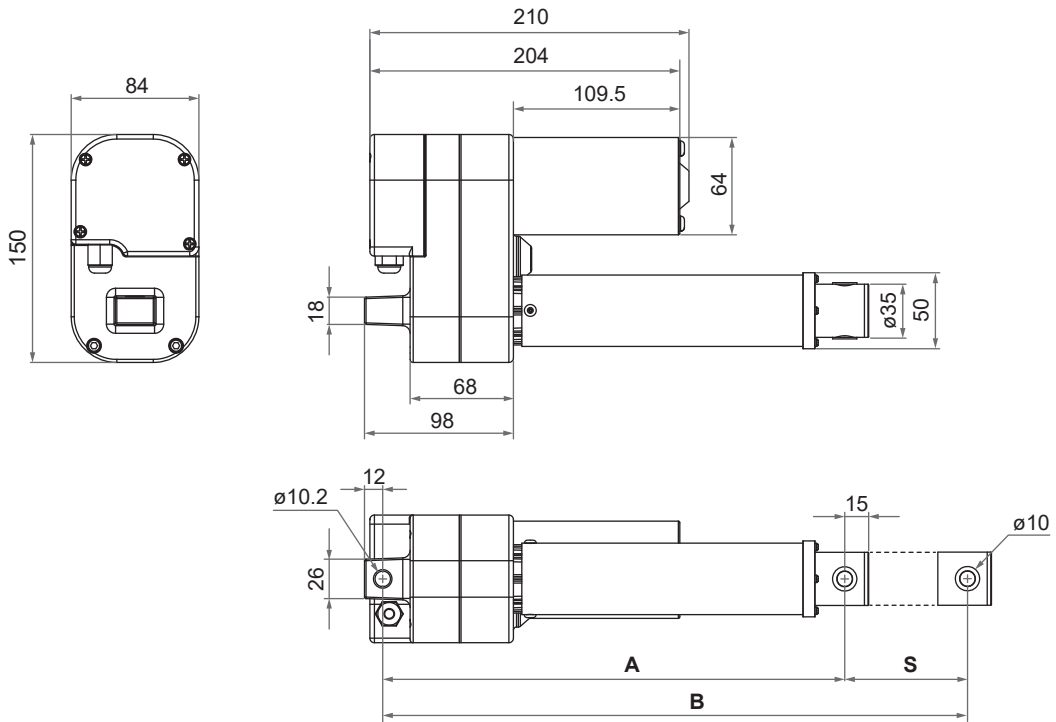
- * 平均速度与平均电流是在室温且电源稳压条件量测之平均值，并非是出厂规格的上下限，特性曲线是依平均值做成。

机构尺寸

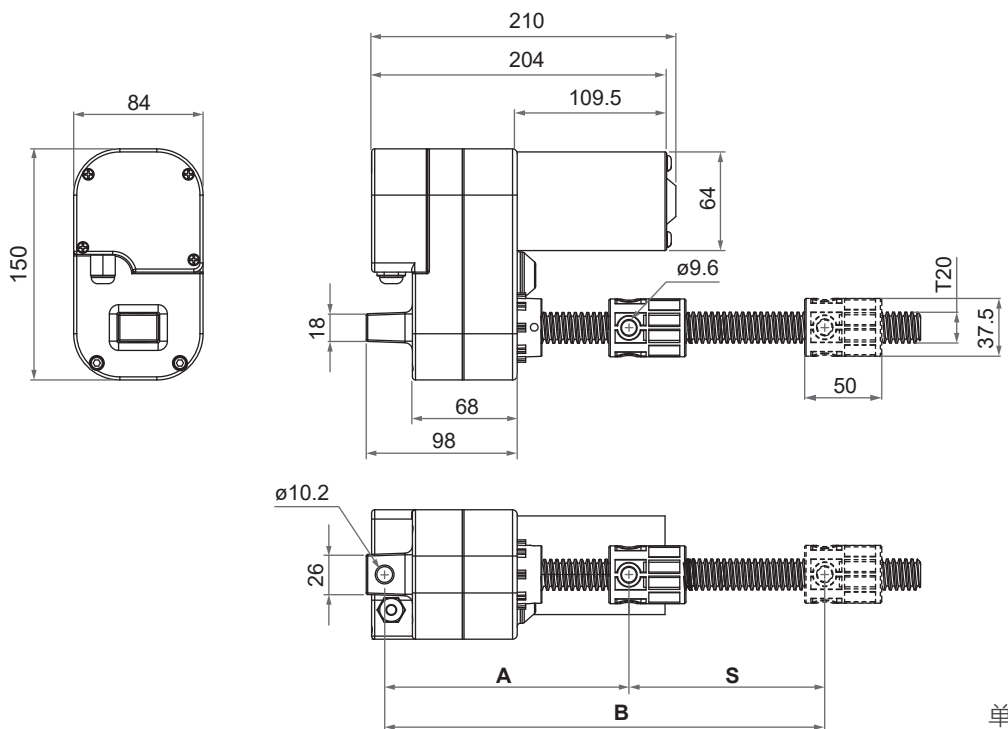
- 行程范围 (S) = 100 ~ 400mm (±3mm)
- 伸出长度 (B) = 缩回长度 (A) + 行程 (S)
- 缩回长度 (A)

版本	缩回尺寸(A)
标准 (有内外管)	$(A) \geq (S) + 190\text{mm} (\pm 3\text{mm})$
无内外管	$(A) \geq 190\text{mm} (\pm 3\text{mm})$

- 2D图
 - 标准版本



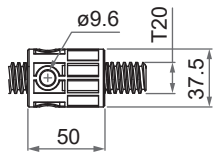
- 无内外管版本



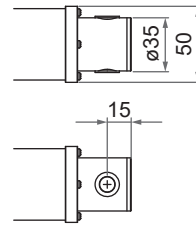
单位：mm

● 前支座型式

0: 外露塑胶螺母，无内外管

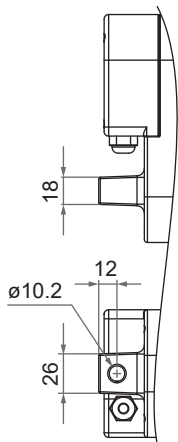


3: 内管钻孔+塑胶衬套

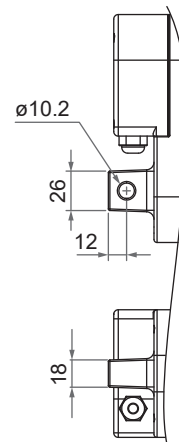


● 後支座型式

0: (标准)铝合金一体，0度



9: 铝合金一体，转90度



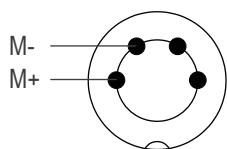
单位：mm

相容性

产品	型号	LD60对应选用规格
控制盒	MD6C	- 标准电机 - Moteck H型或V型4-pin DIN插头
	CM45	- 最大电流5A - Moteck H型4-pin DIN插头
	CM41-M, CB5P-M	- 标准电机 - Moteck LR型6-pin minifit插头

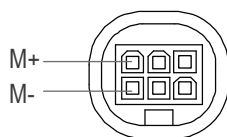
电源线

• Moteck H型或V型插头



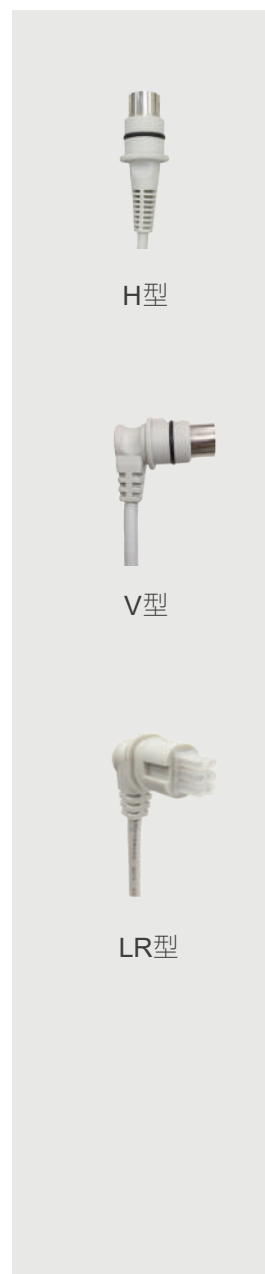
4-pin DIN插头

• Moteck LR型插头



6-pin minifit插头

备注：当M+接正电、M-接负电时，推杆会伸出。



H型

V型

LR型

型号编码

LD60 - 24 K6 - 290 - 390 - 3 0 0 0 B 0

输入电压	24: 24V DC
电机&螺杆代码	K4: 标准电机 · 2500rpm / 导程4mm K6: 快速版电机 · 2500rpm / 导程6mm (请参考 特性表及曲线图)
缩回长度	XXX (请参考 机构尺寸)
伸出长度	XXX (请参考 机构尺寸)
前支座型式	0: 外露塑胶螺母 · 无内外管 3: 内管钻孔+塑胶衬套 (铝合金外管)
后支座型式	0: (标准)铝合金一体 · 0度 9: 铝合金一体 · 转90度
保留码	0
保留码	0
壳体颜色	0: (标准)本色无烤漆 B: 黑色烤漆
电源线	0: 直线300mm 1: 直线1000mm A: 总长450mm含卷线300mm