

集线盒

JB1

JB1的主要功能是帮助控制盒连接更多支手控器。并有三种功能版本选项，最多可连接4支手控器或是护士控制面板，适用于医疗照护应用。可选内建床底灯选项，在夜间或黑暗中提供照明。或选RF接收器选项，与模帝科遥控器配对，即可实现无线遥控功能。



产品特性及选项

主要应用领域： 医疗照护

标准规格：

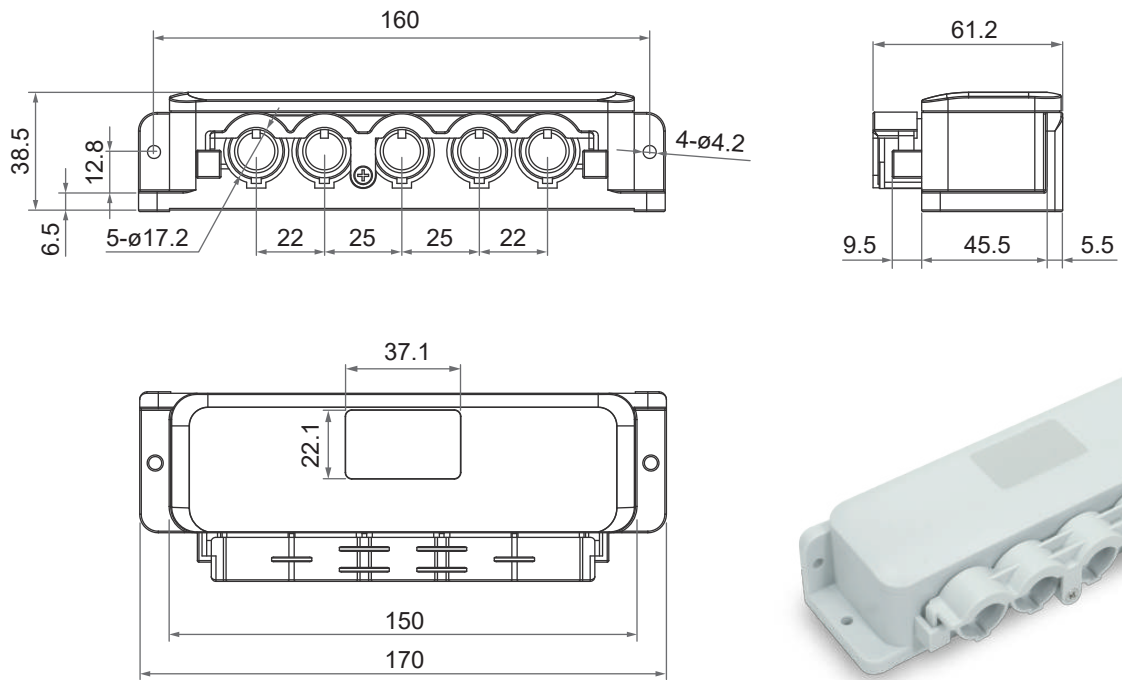
- 最多可连接插孔数：5个
- 防护等级：IPX5 (室内使用)
- 颜色：浅灰RAL7035
- 连接线：线长750 mm或1200 mm直线，两端为Moteck DIN型式接头

选项规格：

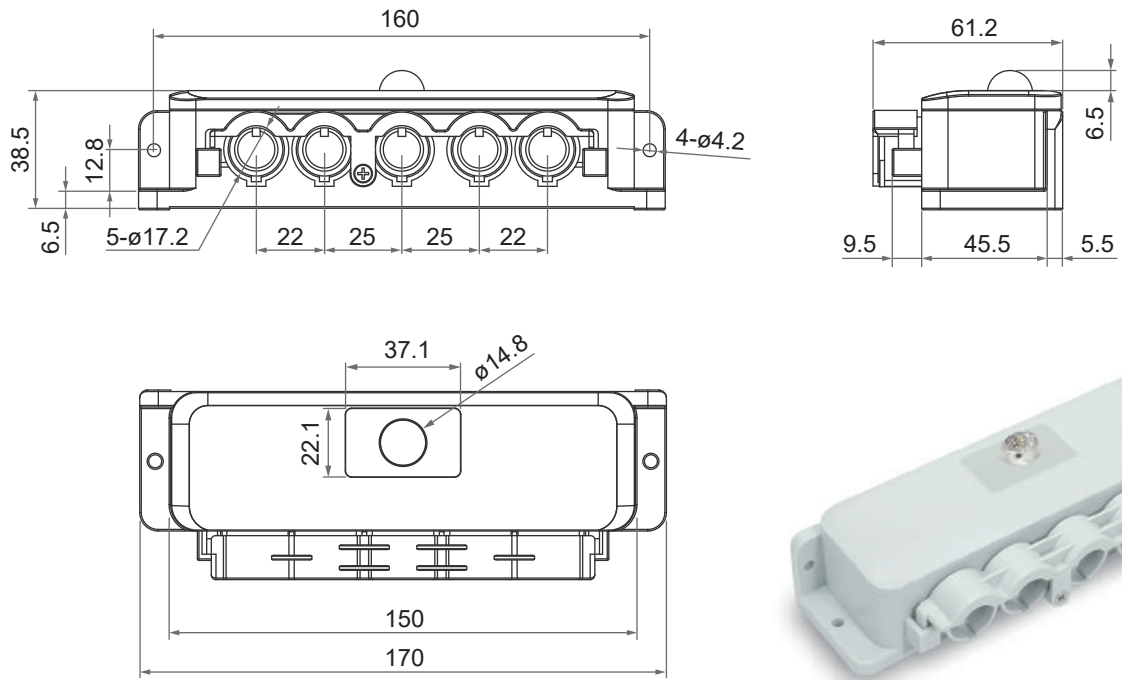
- 白色LED床底灯
- 内建RF接收器(2.4GHz)

机构尺寸

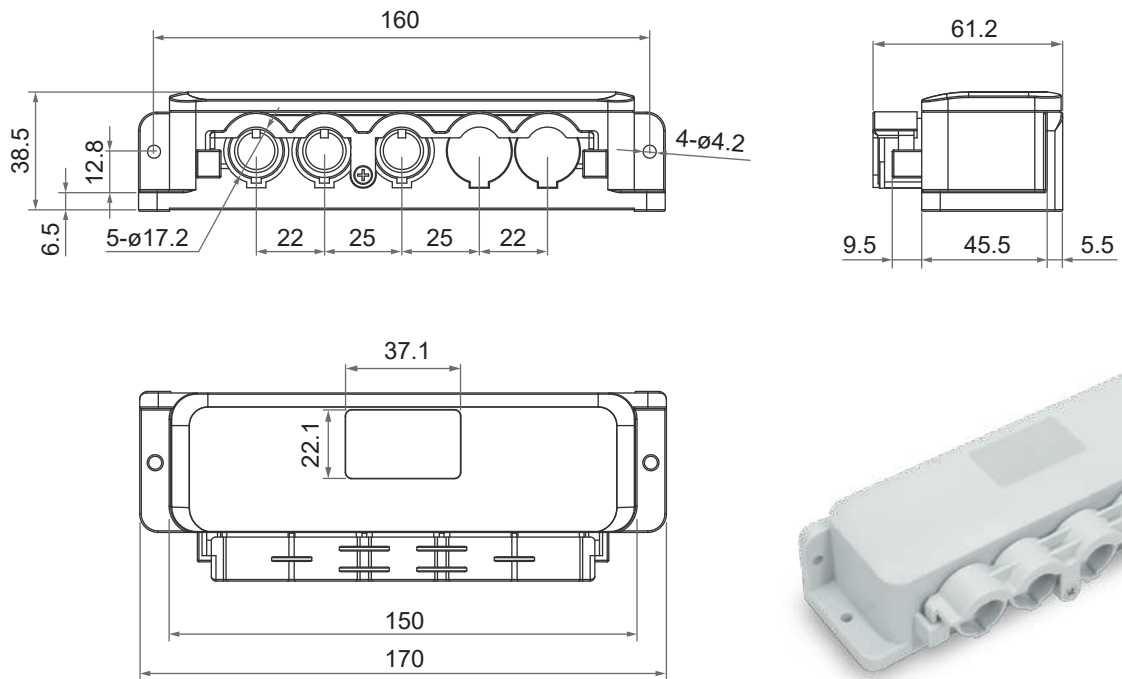
- 标准版本



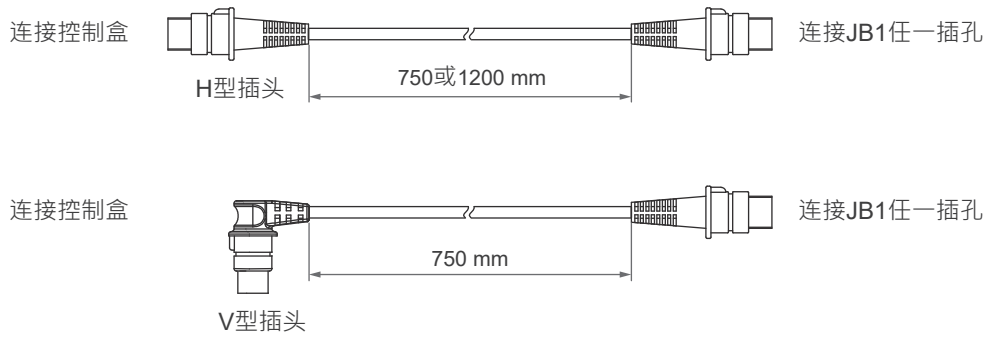
- 内建床底灯版本



● 内建RF接收器版本



● 连接线长



相容性

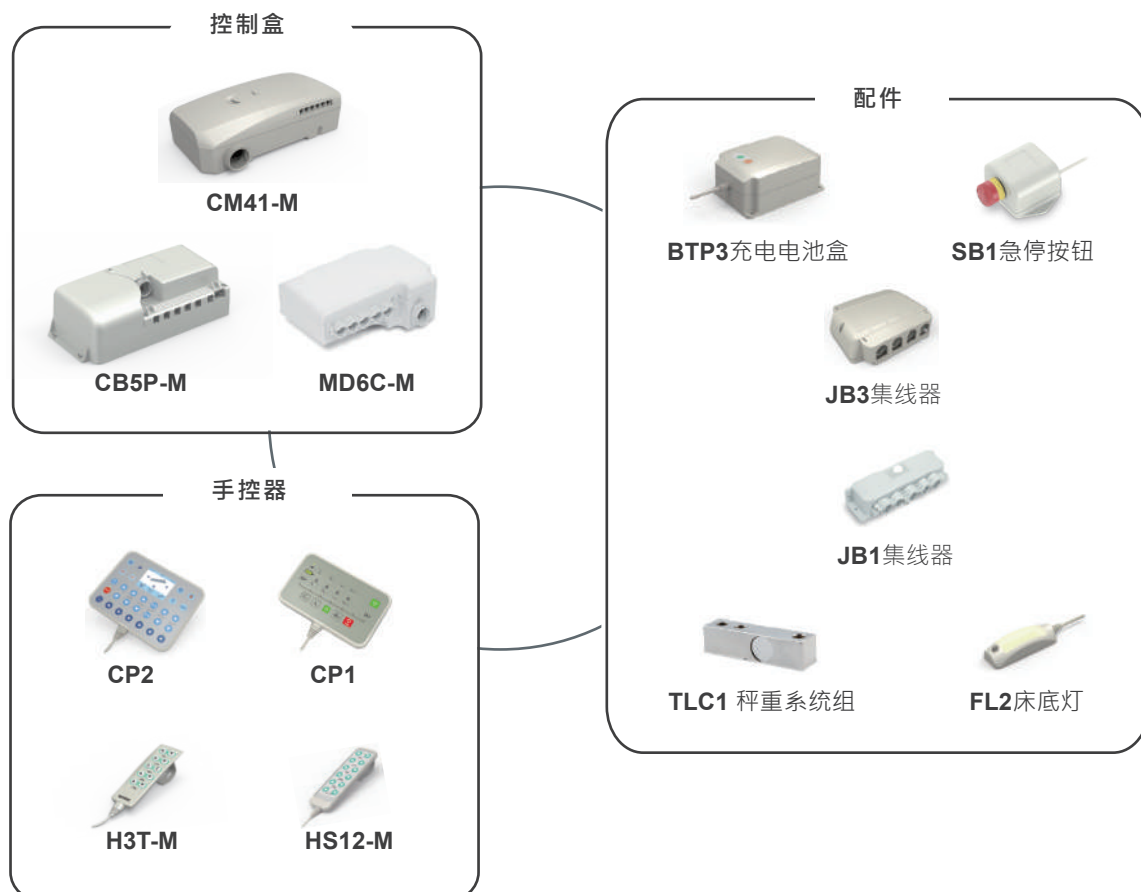
- 标准版本 或 内建床底灯版本

产品	型号	对应规格
控制盒	CM41-M, CB5P-M, MD6C-M	- Moteck Bus通讯协议产品 - Moteck H型或V型7-pin DIN插头
手控器	HS12-M, H3T-M, CP1, CP2	- Moteck Bus通讯协议产品 - Moteck H型7-pin DIN插头

- 内建RF接收器版本

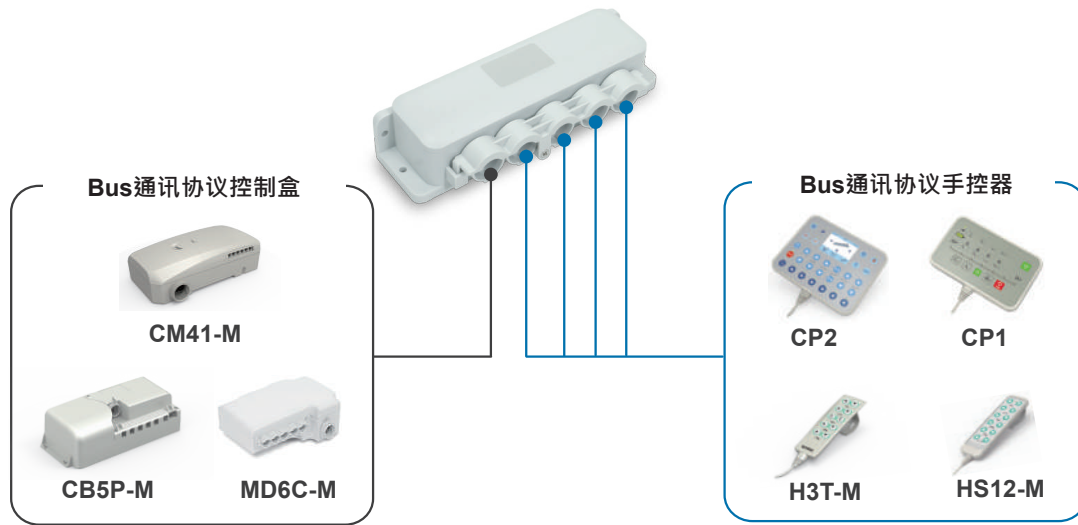
产品	型号	对应规格
控制盒	CM41-M, CB5P-M, MD6C-M	- Moteck Bus通讯协议产品 - Moteck H型或V型7-pin DIN插头
手控器	HS12-M, H3T-M, CP1, CP2	- Moteck Bus通讯协议产品 - Moteck H型7-pin DIN插头
无线遥控器	TXC, TXH3, TXT, TX2T, TXZ	- 2.4GHz - 无位置记忆功能

- Moteck Bus通讯协议产品

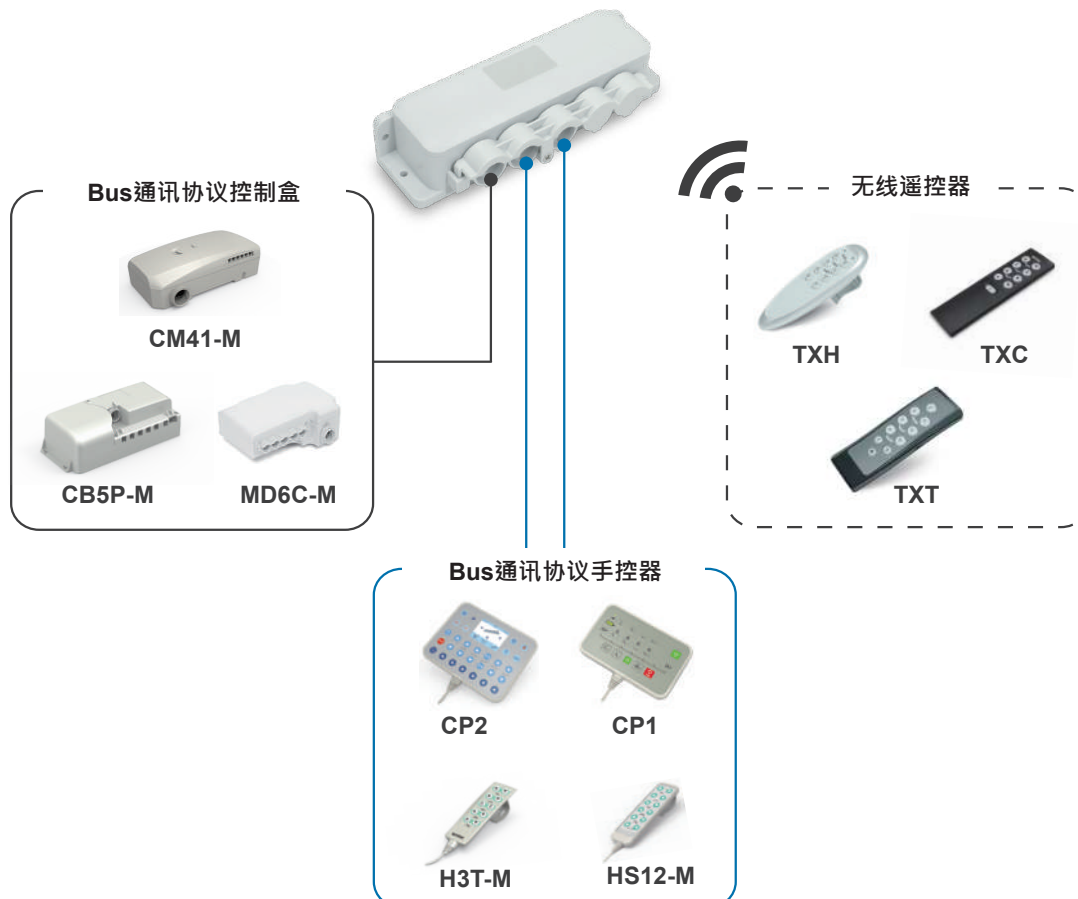


I/O介绍

- 标准版本 或 内建床底灯版本



- 内建RF接收器版本



型号编码

JB1- R - 0 A H

功能版本	0: 标准版本 L: 内建床底灯 R: 内建RF接收器(2.4GHz)
保留码	0
电源线长	A: 直线750 mm B: 直线1200 mm
插头型式	H: MOTECK H型DIN插头 V: MOTECK V型DIN插头