

## 推杆

# IA5

IA5 是一款具备高速度并搭配交流电马达的推杆，因采用不锈钢材质内管，适合应用于户外型工业用途，例如施工机械、空桥结构、集矿运输机等等。IA5 也具有负载电流变化量非常小的特性。并有 Ball Screw 和 ACME 螺杆供选择。



## 产品规格及选项

主要应用领域：工业、农业

标准规格：

- 输入电压：115V AC / 60Hz ; 230V AC / 50Hz
- 最大负载：3,500N (ACME) / 7,000N (Ball Screw)
- 最大静负载：4,500N (ACME) / 13,600N (Ball Screw)
- 最大空载速度：52.8mm/sec (平均值)
- 行程：102 / 153 / 203 / 254 / 305 / 457 / 610mm
- 防护等级：IP54 (静态条件下)
- 离合器过载保护
- 内管材质：电镀铁 (ACME) / 不锈钢 (Ball Screw)
- 壳体颜色：黑色
- 电源线线长：600mm (接头裸线)
- 工作周期：25%，且 16 分钟内最多连续操作 4 分钟的条件
- 工作环境温度：-25°C ~ +65°C
- 通过验证：UL1004-1, CE 标章, EMC 指令 2014/30/EU

选项规格：

- 电位器 (POT) 定位功能
- 内置凸轮式极限开关 (LT)
- 防护等级：IP65

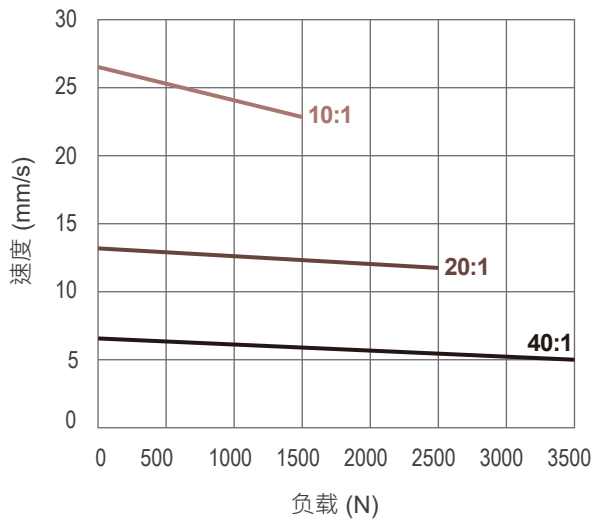
## 特性表及曲线图

### ACME 型式

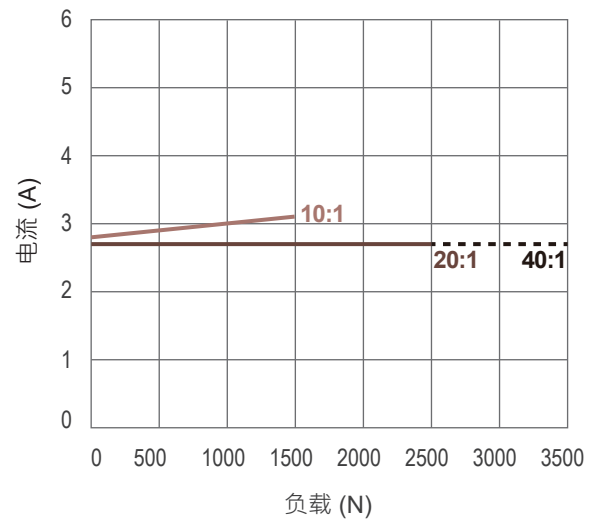
#### ● 115V AC 电机

型号	减速比	最大负载 推力/拉力(N)	* 平均速度(mm/s)		* 平均电流(A)	
			空载	全载	空载	全载
IA5-115-10-A-XXX	10:1	1500	26.5	22.9	2.8	3.1
IA5-115-20-A-XXX	20:1	2500	13.1	11.8	2.7	2.7
IA5-115-40-A-XXX	40:1	3500	6.6	6.0	2.7	2.7

速度 VS. 负载



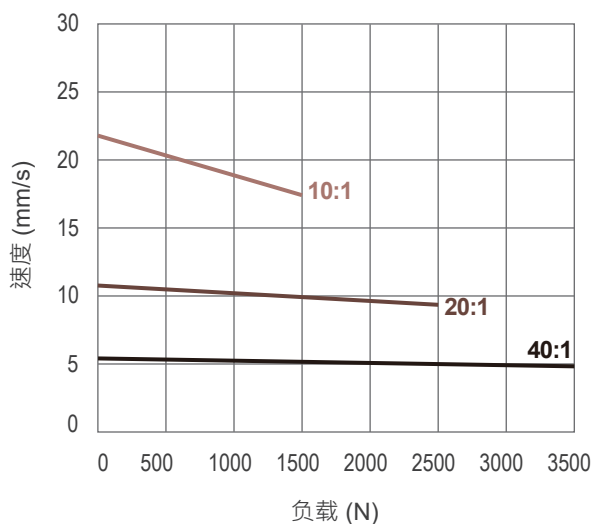
电流 VS. 负载



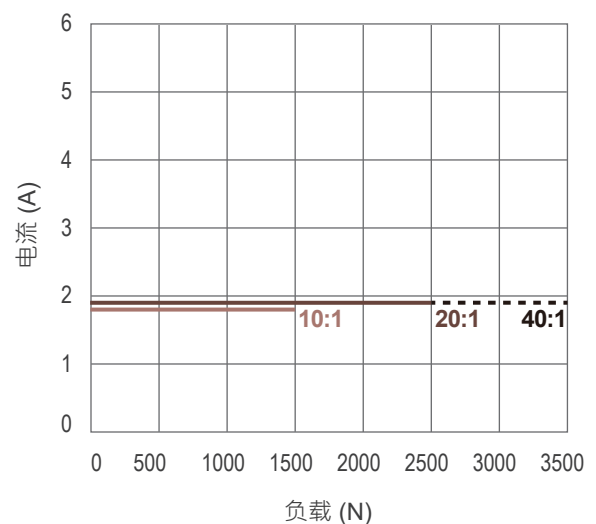
#### ● 230V AC 电机

型号	减速比	最大负载 推力/拉力(N)	* 平均速度(mm/s)		* 平均电流(A)	
			空载	全载	空载	全载
IA5-230-10-A-XXX	10:1	1500	21.8	17.5	1.8	1.8
IA5-230-20-A-XXX	20:1	2500	10.8	9.3	1.9	1.9
IA5-230-40-A-XXX	40:1	3500	5.4	4.9	1.9	1.9

速度 VS. 负载



电流 VS. 负载



#### 备注：

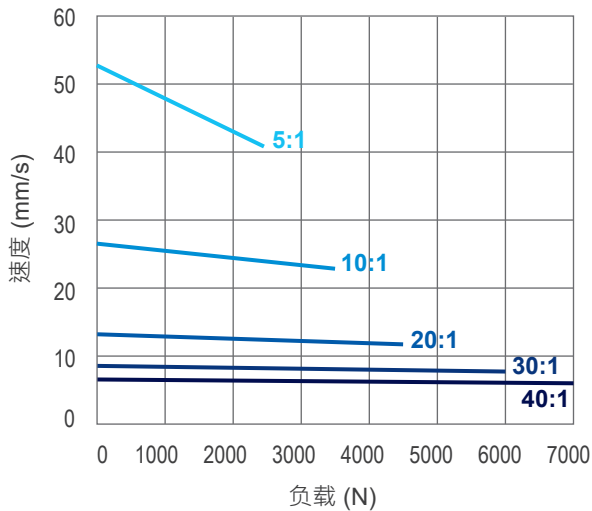
\* 平均速度与平均电流是在室温且电源稳压条件量测之平均值，并非出厂规格之上下限，特性曲线是依平均值做成。

## Ball Screw type 型式

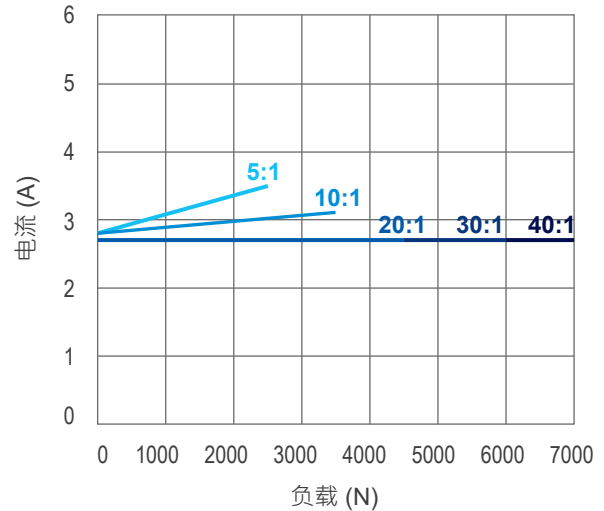
### ● 115V AC 电机

型号	减速比	最大负载 推力/拉力(N)	平均速度(mm/s)		平均电流 (A)	
			空载	全载	空载	全载
IA5-115-05-B-XXX	5:1	2500	52.8	40.8	2.8	3.5
IA5-115-10-B-XXX	10:1	3500	26.5	22.9	2.8	3.1
IA5-115-20-B-XXX	20:1	4500	13.1	11.8	2.7	2.7
IA5-115-30-B-XXX	30:1	6000	8.7	7.9	2.7	2.7
IA5-115-40-B-XXX	40:1	7000	6.6	6.0	2.7	2.7

速度 VS. 负载



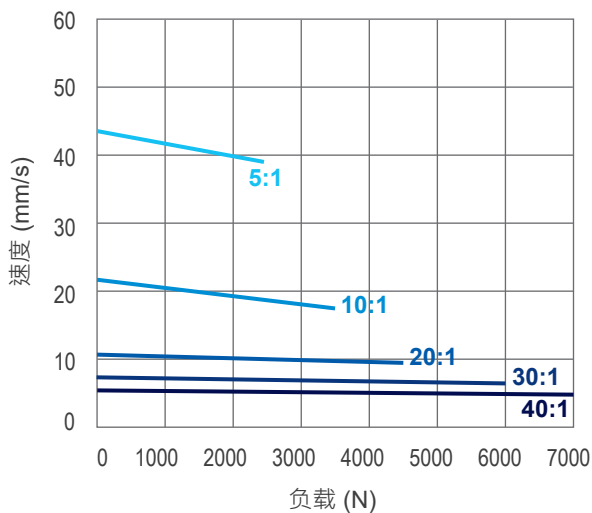
电流 VS. 负载



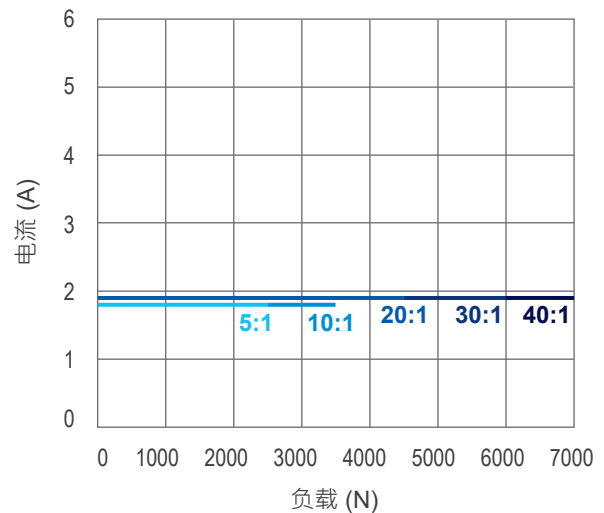
### ● 230V AC 电机

型号	减速比	最大负载 推力/拉力(N)	平均速度(mm/s)		平均电流 (A)	
			空载	全载	空载	全载
IA5-230-05-B-XXX	5:1	2500	43.5	29.0	1.8	1.8
IA5-230-10-B-XXX	10:1	3500	21.8	17.5	1.8	1.8
IA5-230-20-B-XXX	20:1	4500	10.8	9.3	1.9	1.9
IA5-230-30-B-XXX	30:1	6000	7.2	6.3	1.9	1.9
IA5-230-40-B-XXX	40:1	7000	5.4	4.9	1.9	1.9

速度 VS. 负载



电流 VS. 负载



#### 备注：

\* 平均速度与平均电流是在室温且电源稳压条件量测之平均值，并非出厂规格的上下限，特性曲线是依平均值做成。

# 机构尺寸

## ACME 型式

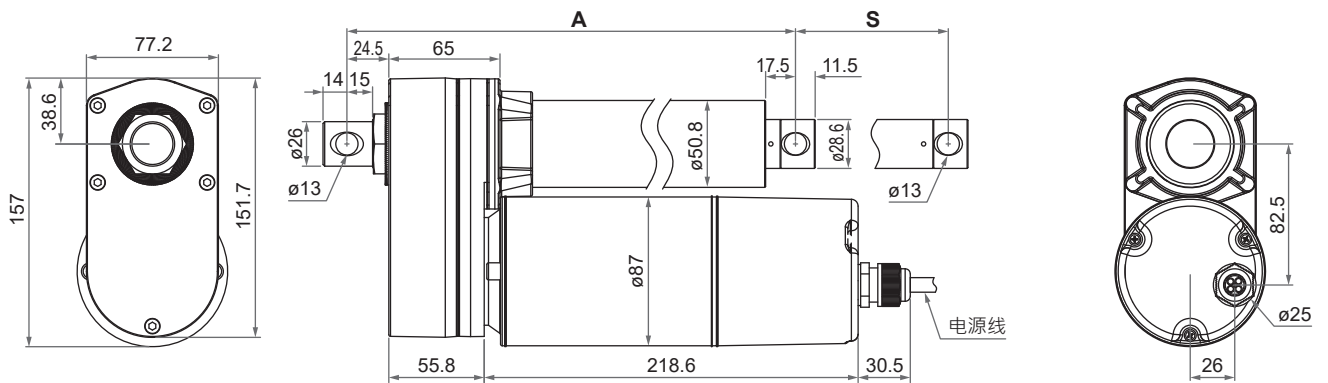
### ● 缩回长度 (A)

选项	行程 (S)						
	102 (4")	153 (6")	203 (8")	254 (10")	305 (12")	457 (18")	610 (24")
简易型	262	313	364	414	465	668	821
有POT	302	353	404	454	505	708	861
有LT或LT+POT	359	410	460	511	613	765	918

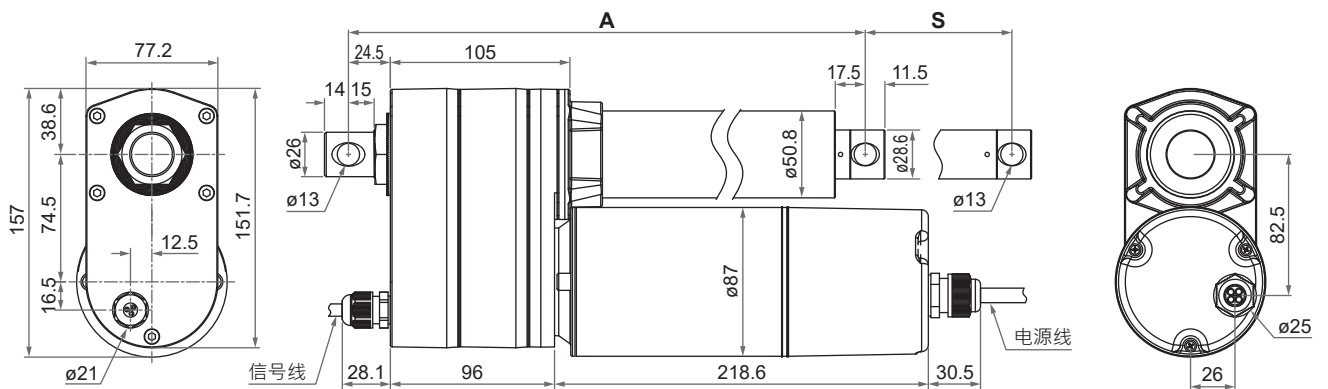
(公差: ±5mm)

### ● 2D 图

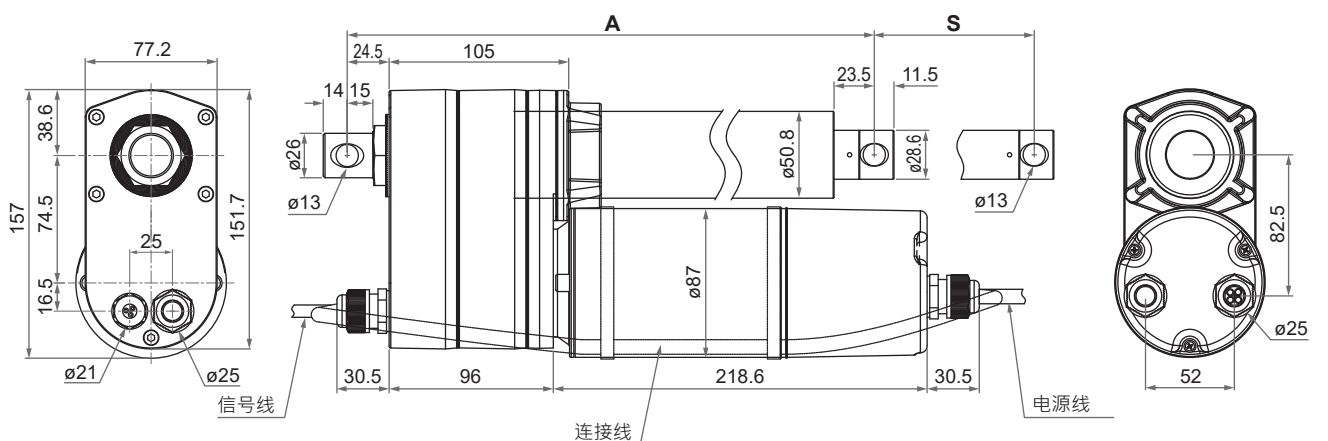
#### - 简易型



#### - 有 POT



#### - 有 LT 或 LT+POT



单位: mm

## Ball Screw type 型式

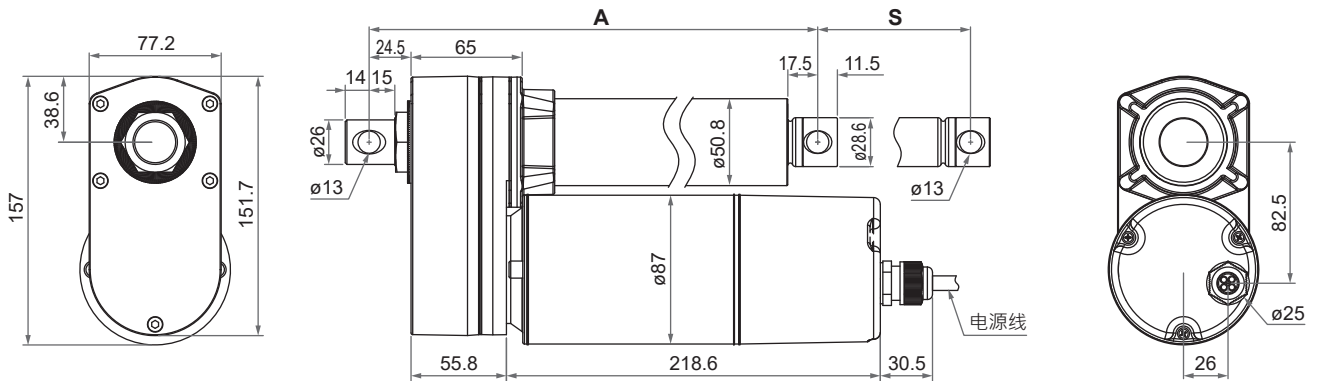
### ● 缩回长度 (A)

选项	行程 (S)						
	102 (4")	153 (6")	203 (8")	254 (10")	305 (12")	457 (18")	610 (24")
简易型	302	353	404	455	506	735	888
有POT	342	393	444	495	546	775	928
有LT或LT+POT	399	450	501	552	680	832	985

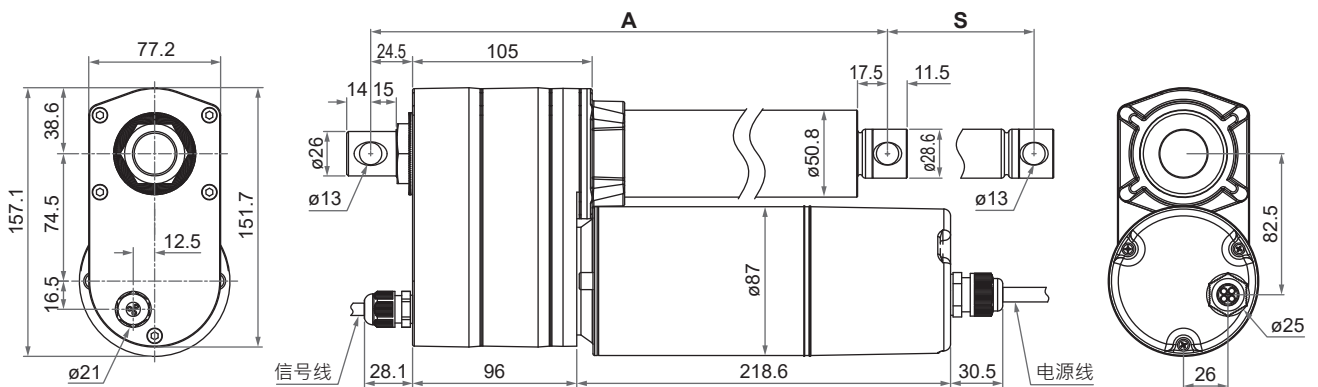
(公差: ±5mm)

### ● 2D 图

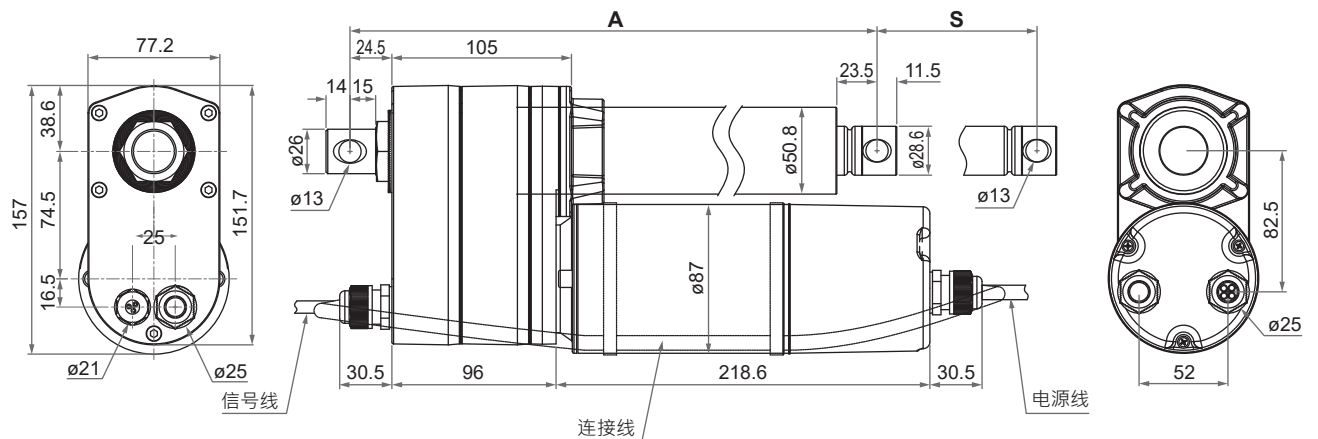
#### - 简易型



#### - 有 POT



#### - 有 LT 或 LT+POT

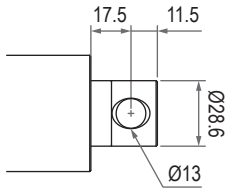


单位: mm

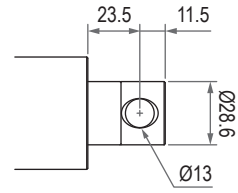
## 前固定端

### ● ACME 型式

- 简易型或有 PO

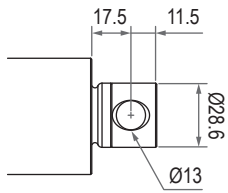


- 有 LT 或 LT+POT

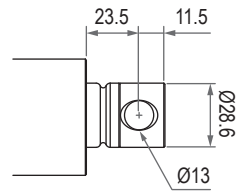


### ● Ball Screw 型式

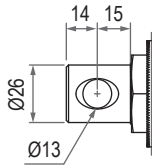
- 简易型或有 PO



- 有 LT 或 LT+POT

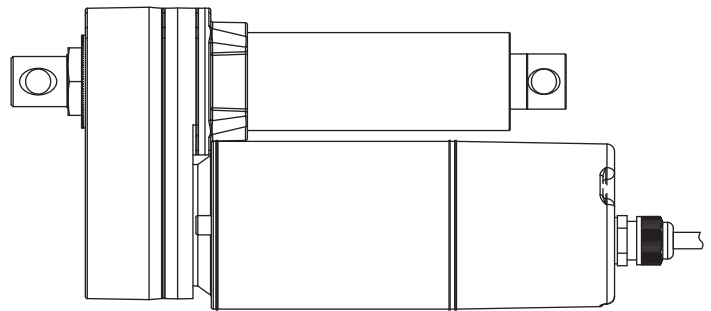
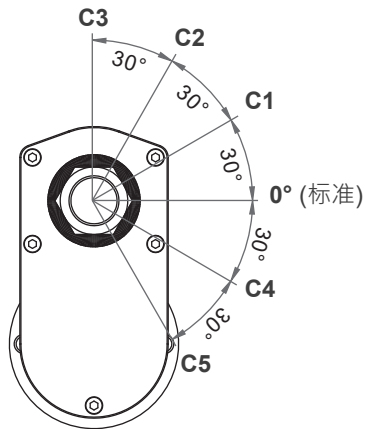


## 后固定端



单位：mm

## 后固定端角度



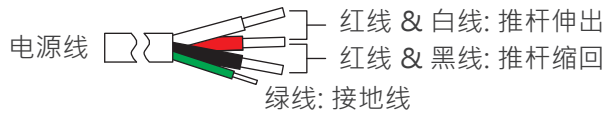
备注：后固定端角度在此 0° 以为范例。

# 裸线出线

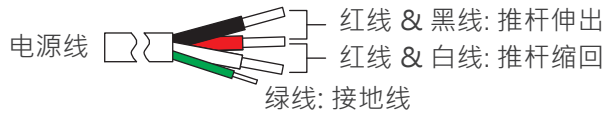
## 电源线

### 1. 简易型或有 POT

- 减速比: 5:1 / 10:1 / 20:1

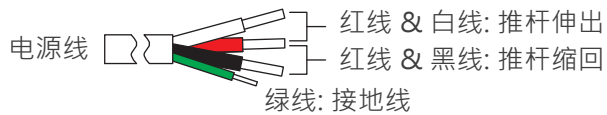


- 减速比: 30:1 / 40:1



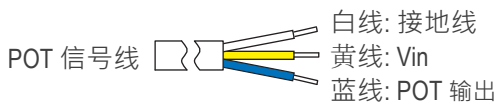
### 2. 有 LT 或 LT+POT

- 减速比: 5:1 / 10:1 / 20:1 / 30:1 / 40:1

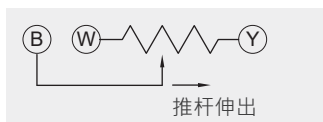


## 信号线

有电位器 (POT) 定位功能



- POT 规格: 电位计 10KΩ · 10 圈 · 总电阻公差 ±5%
- 输出电压: 当推杆伸出时, 蓝线和白线之间的电压 (电阻)。  
从大约 0 线性地增加, 并在它缩回时减少。



- 依照不同行程的阻抗值如下图

行程 (mm)	阻值 (公差: ±0.3KΩ)
102 (4")	0.3 ~ 8.1K
153 (6")	0.3 ~ 8.7K
203 (8")	0.3 ~ 9.2K
254 (10")	0.3 ~ 7.4K
305 (12")	0.3 ~ 8.8K
457 (18")	0.3 ~ 9.4K
610 (24")	0.1 ~ 9.9K

## 相容性

产品类别	型号	IA5 相容条件
配件	MB30 支架 (图 1)	• 标准安装孔径 $\varnothing 13\text{mm}$



图 1

## 认证

IA5 推杆符合 EMC 指令 2014/30/EU 要求

电磁干扰(Emission)标准	电磁耐受(Immunity)标准
EN IEC 61000-6-3:2021 EN IEC 61000-3-2:2019+A1:2021 EN 61000-3-3:2013+A1:2019	EN IEC 61000-6-1:2019 IEC 61000-4-2:2008 IEC 61000-4-3:2020 IEC 61000-4-4:2012 IEC 61000-4-5:2017 IEC 61000-4-6:2013 IEC 61000-4-8:2009 IEC 61000-4-11:2020



## 型号编码

IA5 - 230 - 20 - B - 102 - POT - LT - - - 2	
输入电压	115: 115V AC 230: 230V AC
减速比	05: 5:1 (仅 Ball Screw 可选) 10: 10:1 20: 20:1 30: 30:1 (仅 Ball Screw 可选) 40: 40:1
螺杆型式	A: ACME B: Ball Screw
行程	102: 102 mm (4") 153: 153 mm (6") 203: 203 mm (8") 254: 254 mm (10") 305: 305 mm (12") 457: 457 mm (18") 610: 610 mm (24")
位置信号	空白: 无 POT: 电位器 (POT) 定位功能
极限开关	空白: 无 LT: 内置凸轮式极限开关
防护等级	空白: IP54 (标准) IP65: IP65
后固定端角度 (请阅第 6 页)	空白: 0° (标准) C1: 30° C2: 60° C3: 90° C5: 120° C4: 150°
电机线长	2: 600mm 直线



有关安装和使用的更多信息，请参阅《IA5 使用说明书》，该说明书可从 MOTECK 网站下载。