

手控器

HZ05

HZ05为电流直切的嵌入式手控器。不需搭配控制盒，就能直接与推杆连接，并具备USB充电功能，主要应用于电动式躺椅。



产品特性及选项

主要应用领域：家具

标准规格：

- 输入/输出电压：29 V DC
- 输入/输出电流：2A
- 推杆数：1
- 按键数：2
- 壳体颜色：银色
- 手控线长度：直线1385mm±30mm

选项规格：

- USB充电插孔(5V DC/1A)

相容性

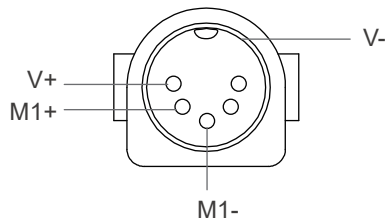
产品	型号	相容条件
推杆	MK33, BD62, FD20, FD40	- DL1直切电源線*
	BD61, FD60, FD61	- DL2直切电源線*

*备注：

将直切电源线直接连接直流电源和手控器，无需控制盒。

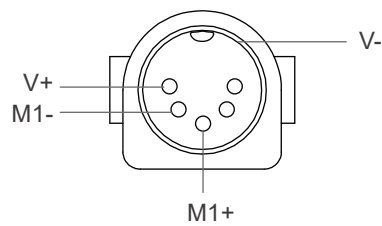
插头定义

- DL1直切电源线



Moteck U-type 5-pin DIN公插头
(Moteck线序代号: C-DIN-51R)

- DL2直切电源线



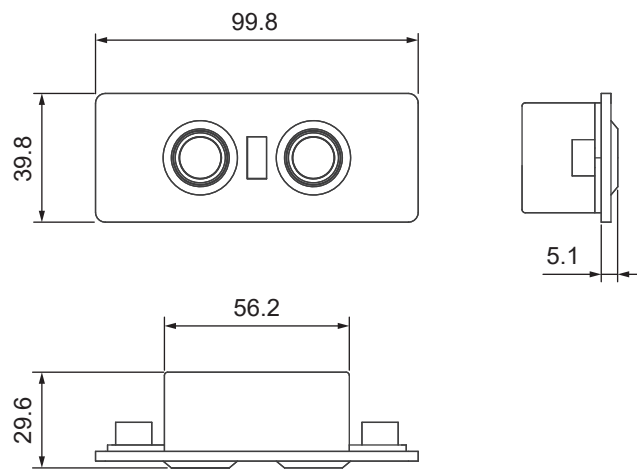
Moteck U-type 5-pin DIN公插头
(Moteck线序代号: C-DIN-51H)



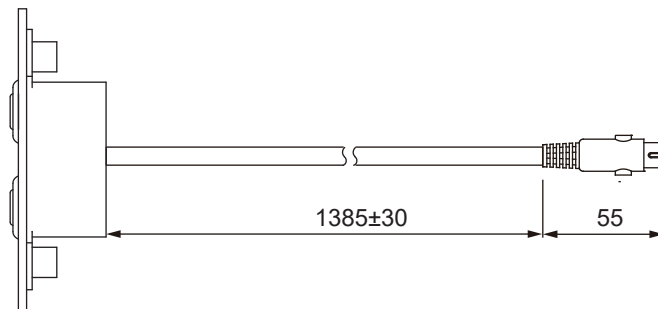
U-type

机构尺寸

- 手控器



- 手控线长



按键定义

- 按UP/DOWN键控制推杆伸/缩，按下即走放开停。



有关安装步骤的更多信息，请参见用户指南，可从Moteck网站下载。

型号

HZ05-1

- 有USB充电插孔(5V DC/1A)



HZ05-2

- 无USB充电插孔

