

手控器

HZ01

HZ01为电流直切的嵌入式手控器。不需搭配控制盒，就能直接与推杆连接，并具备USB充电功能，主要应用于电动式躺椅。



产品特性及选项

主要应用领域：家具

标准规格：

- 输入/输出电压：29 V DC
- 输入/输出电流：2A
- 推杆数：2
- 按键数：4
- 壳体颜色：银色
- 手控线长度：直线1385mm±30mm

选项规格：

- 雾面或亮面按键材质
- USB充电插孔(5V DC/1A)

相容性

产品	型号	相容条件
推杆	MK33, BD62, FD20, FD40	- 配DL1或TL1直切电源線*
	BD61, FD60, FD61	- 配DL2或TL2直切电源線*

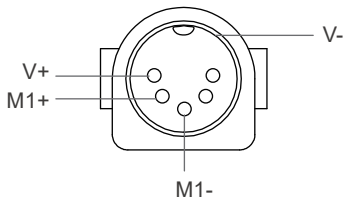
*备注：

将直切电源线直接连接直流电源和手控器，无需控制盒。

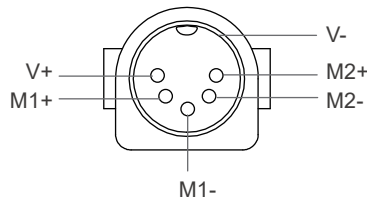
插头定义

- Moteck U-type 5-pin DIN公插头

- 配DL1或TL1直切电源線

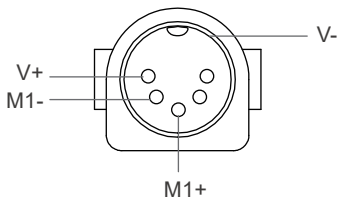


Moteck线序代号: C-DIN-51R

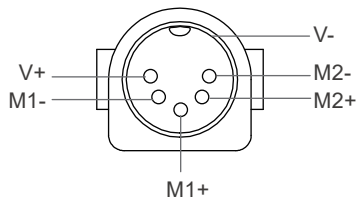


Moteck线序代号: C-DIN-52R

- 配DL2或TL2直切电源線



Moteck线序代号: C-DIN-51H



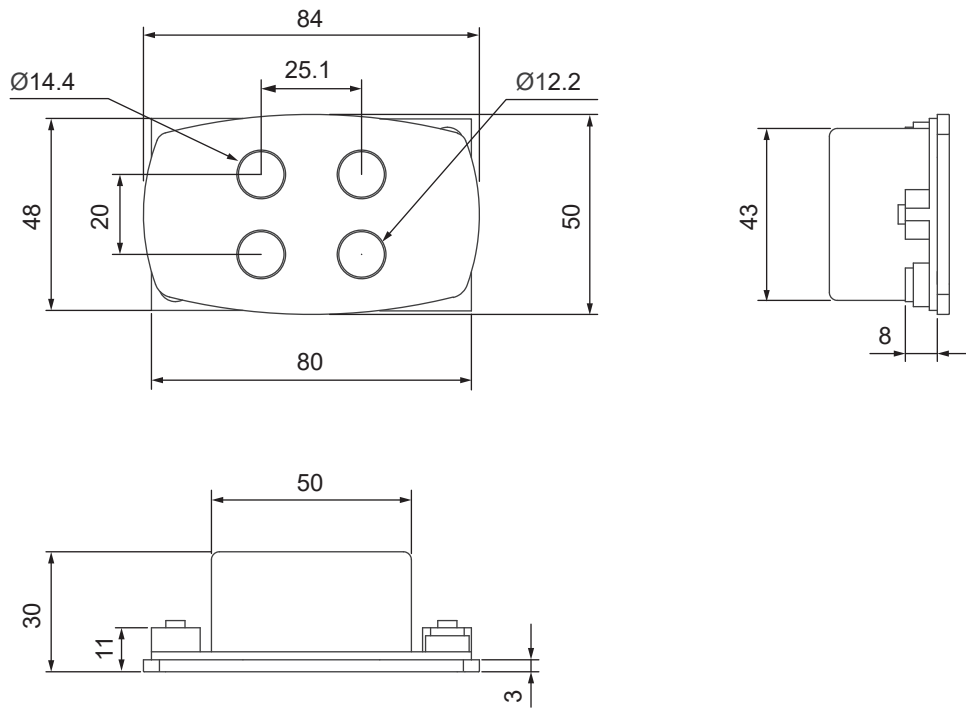
Moteck线序代号: C-DIN-52H



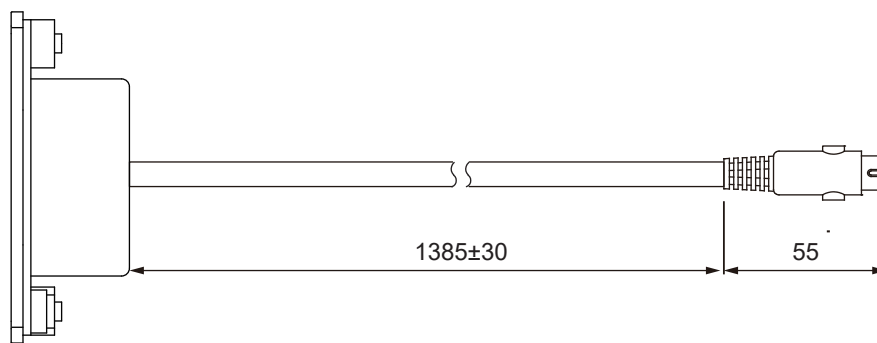
U-type

机构尺寸

- 手控器



- 手控線長



按键定义

- 配DL1或TL1直切电源線

- ① 推杆#1伸出
- ② 推杆#1缩回
- ③ 推杆#2伸出
- ④ 推杆#2缩回



- 配DL2或TL2直切电源線

- ① 推杆#1缩回
- ② 推杆#1伸出
- ③ 推杆#2缩回
- ④ 推杆#2伸出

型号

HZ01-1

- 亮面按键材质



HZ01-2

- 雾面按键材质



HZ01-3

- USB充电插孔
- 亮面按键材质



HZ01-4

- USB充电插孔
- 雾面按键材质

