

手控器

HTF

HTF是一款搭配应用于吊架、站立辅助控制盒的手控器。铭板全面覆盖的设计具有良好的防水、防污能力；具弧度的造型设计提高了使用者握持的舒适度，此外，还可选用安全插销以提高使用安全性。



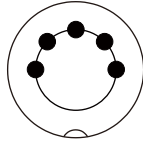
产品特性及选项

- 主要应用领域：医疗
- 最多按键数：4按键
- 防护等级：IPX5
- 壳体颜色：RAL 7035
- 附挂勾
- 手控线长：总长880mm含420mm的卷线
- 可选安全插销

相容性

产品	型号	相容条件
控制盒	CBP2, CBP3, CM42, CM43	- Moteck P2通讯类别 - 配Moteck H型5-pin DIN插头

插头型式



5-pin DIN插头



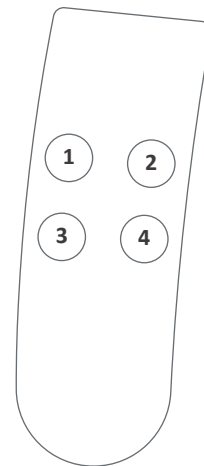
H型

标准铭板选项

代码	A	B
铭板样式	<p>MTECK</p> <p>HTF-02-1-00</p>	<p>MTECK</p> <p>HTF-04-2-00</p>

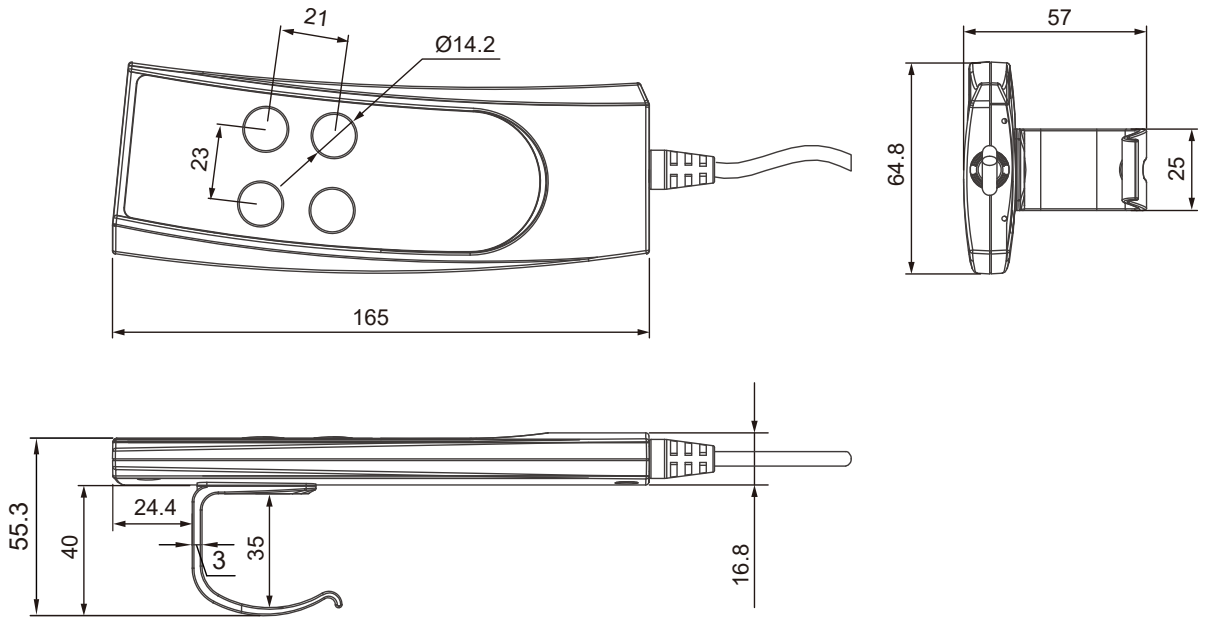
按键定义：

- ① 推杆#1 伸出
- ② 推杆#1 缩回
- ③ 推杆#2 缩回
- ④ 推杆#2 伸出

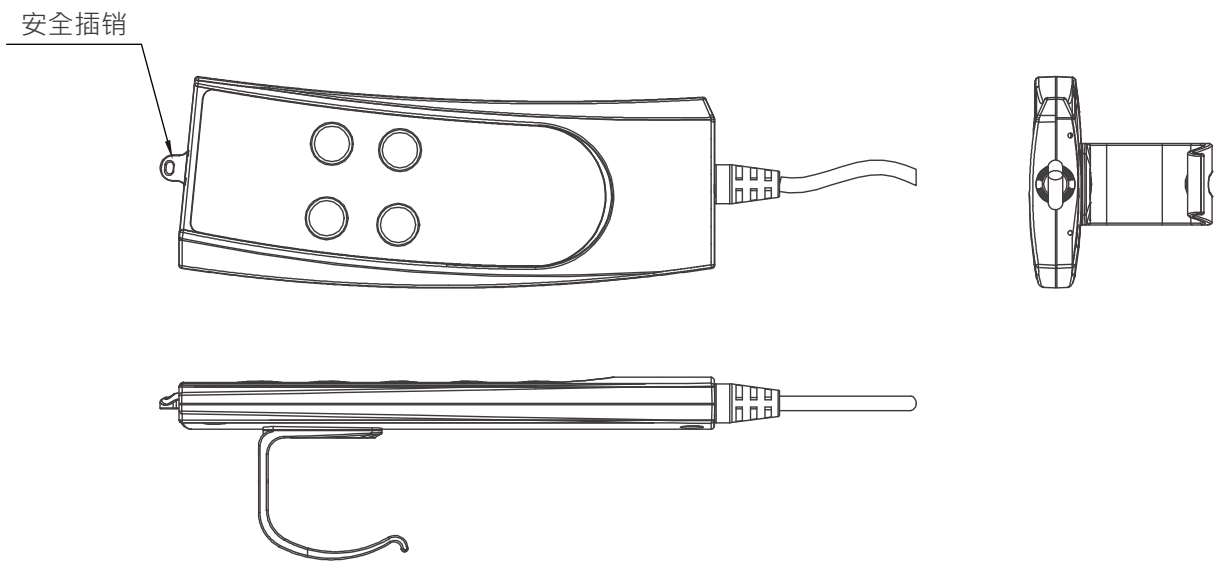


机构尺寸

- HTF



- 配安全插销



型号编码

HTF - 04 - 2 - 00 - 00 - 0 B 0

按键数	02: 2按键 04: 4按键
推杆数	1: 1推杆 2: 2推杆
驱动功能	00: 标准
配件	00: 无 SK: 安全插销
保留码	0
铭板样式	A, B (请参考 标准铭板选项)
保留码	0