

手控器

HS13

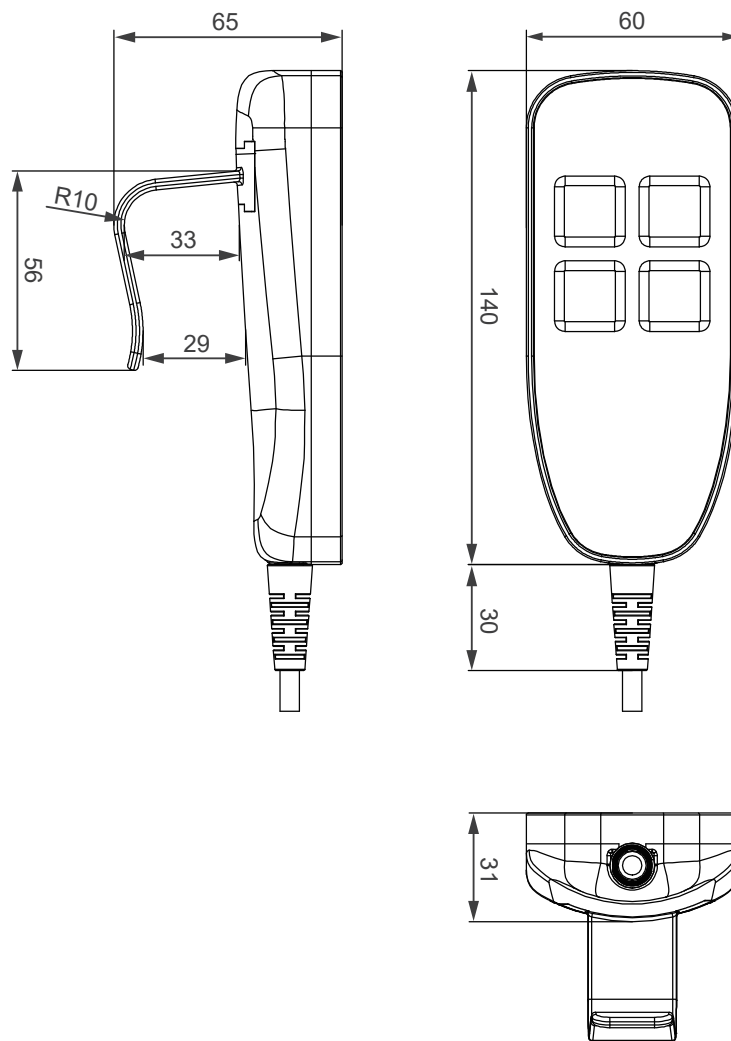
HS13是专为医疗应用而设计的电流直切手控器
· HS13手控器不需搭配控制盒，具IPX6防水系数等级，可直接连接推杆，并与电源供应器兼容搭配成为一套简单的系统。



产品特性

- 主要应用领域: 医疗
- 可选择的按键数: 最多4键
- IP等级: IPX6
- 壳体颜色: 浅灰色(RAL 7035)
- LED电源指示灯
- 附挂勾
- 电源线长: 总长880mm±20mm · 卷线长度420mm

机构尺寸



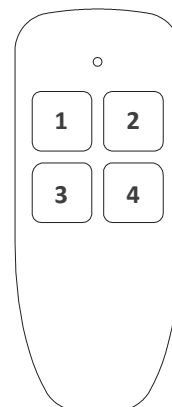
标准铭板选项

代号	A	B
铭板		

按键定义：

• 代号A, B

- 1 推杆#1伸出
- 2 推杆#1缩回
- 3 推杆#2伸出
- 4 推杆#2缩回



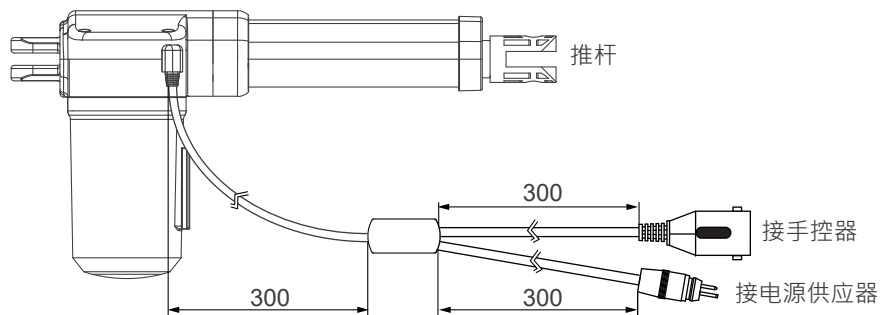
相容性

产品	型号	相容条件
推杆	MD60, MD66, MD7, MD80, MD82	- DL3或TL3直切系统线*

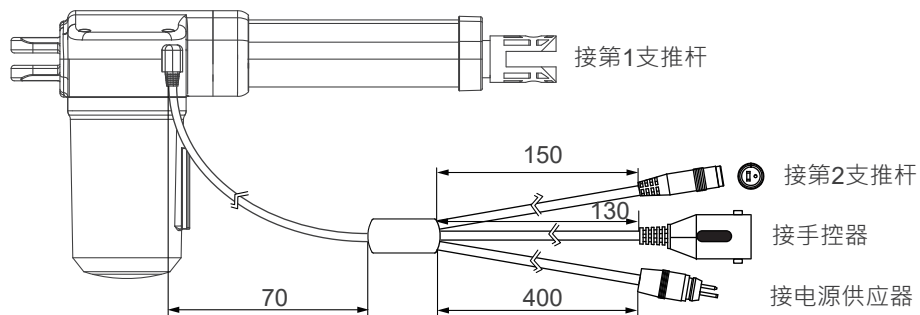
*备注：

以DL3或TL3直切系统线连接手控器(配H型5-pin DIN插头)和电源供应器。

- DL3



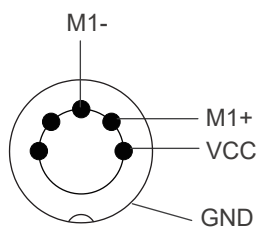
- TL3



插头定义

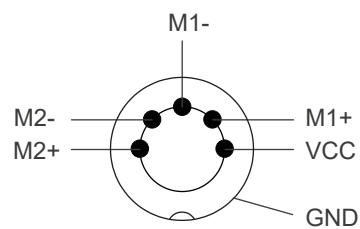
- MOTECK H型5-pin DIN插头

● 1推杆



(MOTECK线序: C-DIN-51R)

● 2推杆



(MOTECK线序: C-DIN-52R)



产品型号编码

HS13 - 02 - 1 - A 3 0

按键数	02: 2键 04: 4键
推杆数	1: 1推杆 2: 2推杆
铭板代码	A, B: 参考 标准铭板选项
配件	3: (标准)30mm挂勾
保留码	0

使用条款

用户应对MOTTECK产品的适用性负责。MOTTECK网站上列出的产品如有更改，恕不另行通知。MOTTECK保留终止销售或删除网站上显示或列在其目录中的任何产品的权利。