

# 手控器

## HS12L

HS12L是专用于照护吊架的手控器，具有IPX6防水设计和简单的操作界面。

若选择有LED指示灯的HS12L，可显示控制盒的电池电量，或过度操作的警告提示。

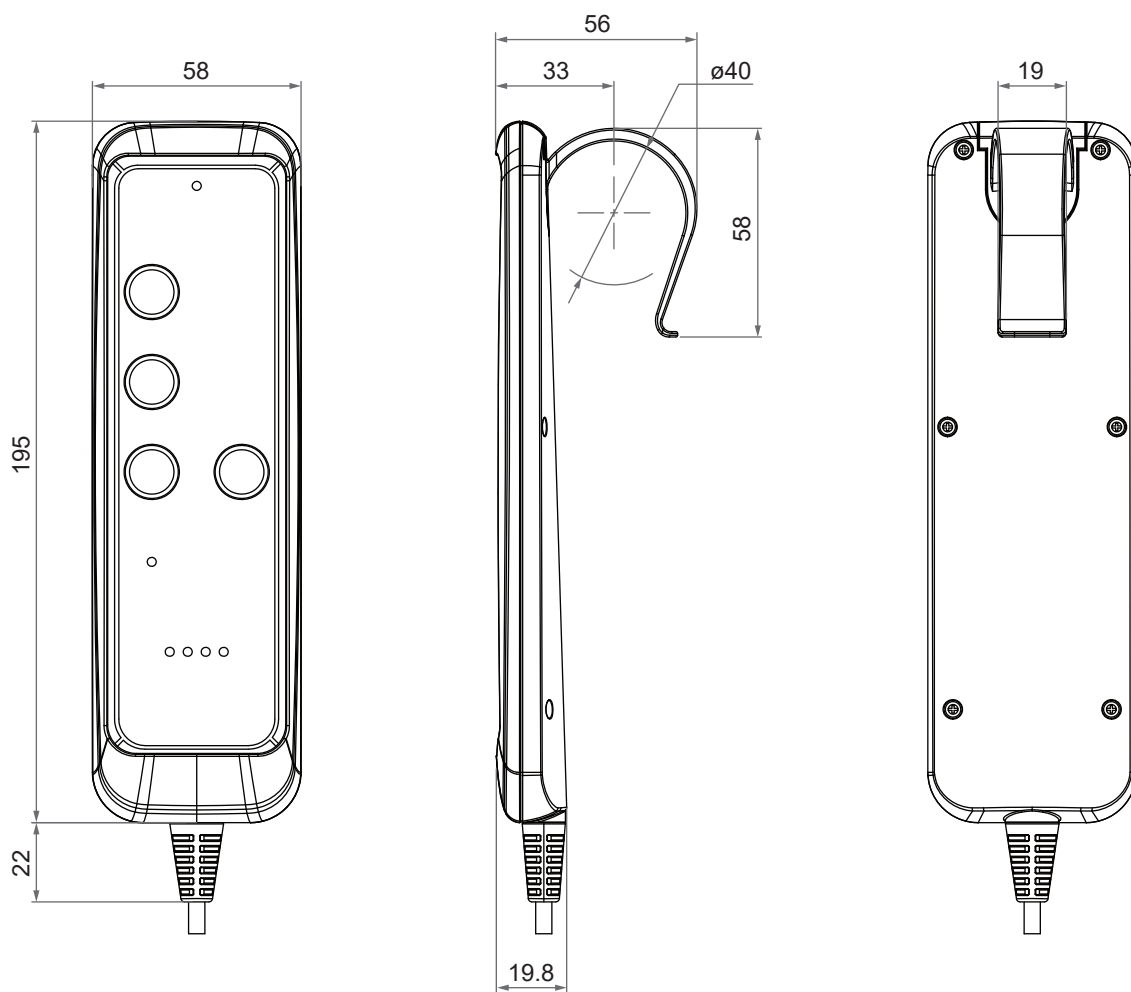


### 产品特性及选项

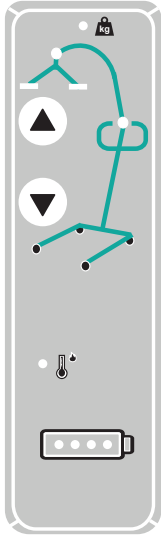
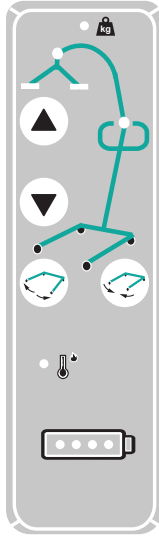
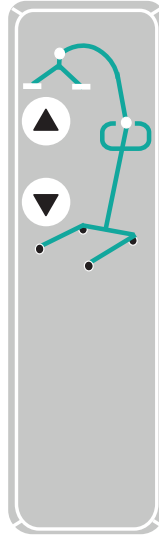
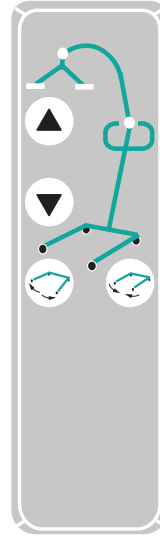
- 主要应用领域: 医疗、居家照护
- 最多驱动推杆数：2支推杆
- 按键数：2, 4
- 防护等级：IPX6
- 壳体颜色：浅灰色(RAL 7035)
- 配置挂勾，方便用户挂置手控器
- 电源线长度：总长880mm含420mm的卷线
- 有/无LED指示灯选项，可警示过载、过热保护的功能启动状态，或指示电池电量。

# 机构尺寸

单位: mm



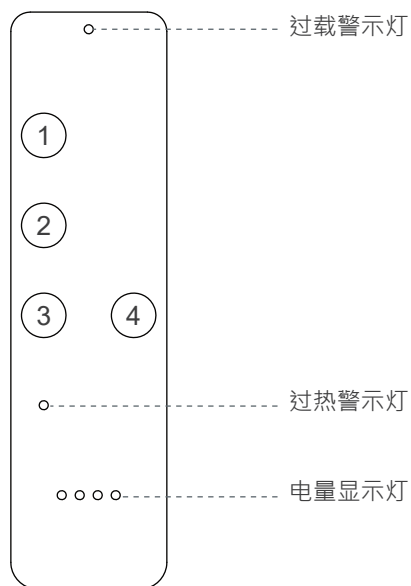
# 标准铭板选项

代号	A	B	C	D
铭板样式				
	HS12L-S2-A-01	HS12L-S4-B-01	HS12L-P2-C-01	HS12L-P4-D-01

## 按键定义:

- 代号 A, B, C, D

- ① 推杆#1伸出
- ② 推杆#1缩回
- ③ 推杆#2缩回
- ④ 推杆#2伸出



## 相容性

### - 无LED指示灯版本

产品类别	产品型号	HS12L相容条件
控制盒	CM42, CBP2, CBP3	- MOTECK P2控制类别 - MOTECK H型 5-pin DIN插头



H型插头

### - 有LED指示灯版本

产品类别	产品型号	HS12L相容条件
控制盒	CM42, CM43, CBP3	- MOTECK S3控制类别 - MOTECK H型 8-pin DIN插头

## 产品型号编码

HS12L - S 4 - B - 0 1

版本	S : 有LED指示灯 (MOTECK通讯类别S3类) P : 无LED指示灯 (MOTECK通讯类别P2类)
按键数	2 : 2按键 4 : 4按键
铭板代码	A, B, C, D (参考 标准铭板选项)
保留码	0
手控线长	1 : 总长880_A:160+卷420+B:300mm