

手控器 HS12L



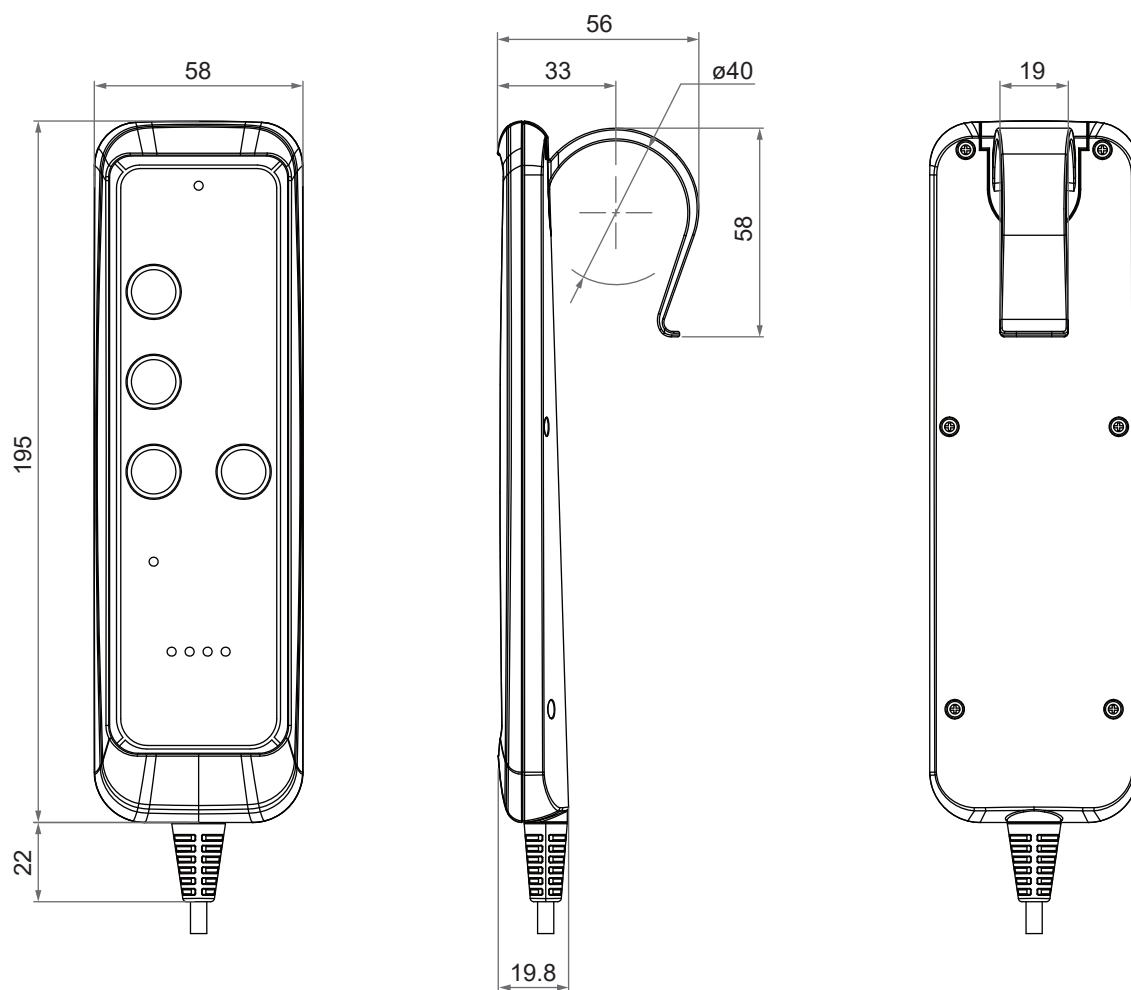
HS12L是专用于照护吊架的手控器，具有IPX6防水设计和简单的操作界面。若选择有LED指示灯的HS12L，可显示控制盒的电池电量，或过度操作的警告提示。

产品规格及选项

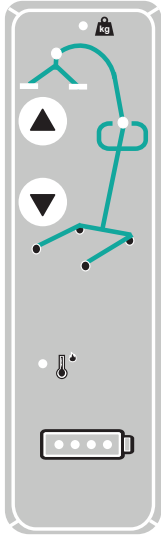
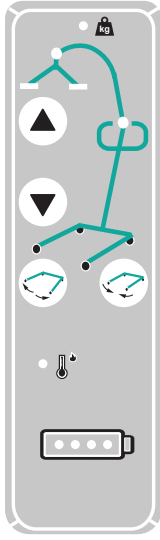
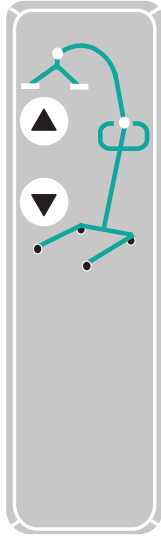
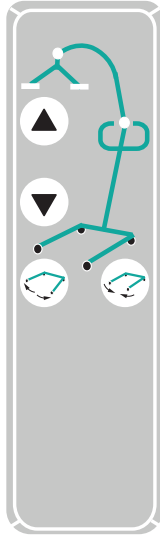
- 主要应用领域: 医疗、居家照护
- 最多驱动推杆数: 2支推杆
- 按键数: 2, 4
- 防护等级: IPX6
- 壳体颜色: 浅灰色(RAL 7035)
- 配置挂勾, 方便用户挂置手控器
- 电源线长度: 总长880mm含420mm的卷线
- 有/无LED指示灯选项, 可警示过载、过热保护的功能启动状态, 或指示电池电量。

机构尺寸

单位: mm



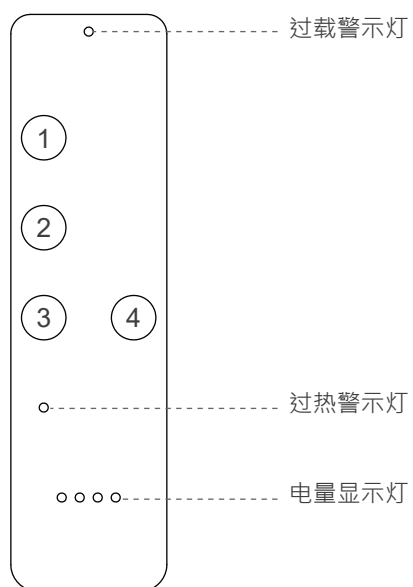
标准铭板选项

| 代号 | A | B | C | D |
|------|---|---|--|---|
| 铭板样式 |  |  |  |  |
| | HS12L-S2-A-01 | HS12L-S4-B-01 | HS12L-P2-C-01 | HS12L-P4-D-01 |

按键定义:

- 代号 A, B, C, D

- ① 推杆#1伸出
- ② 推杆#1缩回
- ③ 推杆#2缩回
- ④ 推杆#2伸出



相容性

- 无LED指示灯版本

| 产品类别 | 产品型号 | HS12L相容条件 |
|------|------------------|--|
| 控制盒 | CM42, CBP2, CBP3 | - MOTECK P2控制类别 - MOTECK H型 5-pin DIN插头 |



H型插头

- 有LED指示灯版本

| 产品类别 | 产品型号 | HS12L相容条件 |
|------|------------|--|
| 控制盒 | CM42, CM43 | - MOTECK S3控制类别 - MOTECK H型 8-pin DIN插头 |

产品型号编码

HS12L - S 4 - B - 0 1

| | |
|------|--|
| 版本 | S : 有LED指示灯 (MOTECK通讯类别S3类) P : 无LED指示灯 (MOTECK通讯类别P2类) |
| 按键数 | 2 : 2按键 4 : 4按键 |
| 铭板代码 | A, B, C, D (参考 标准铭板选项) |
| 保留码 | 0 |
| 手控线长 | 1 : 总长880_A:160+卷420+B:300mm |