

# 手控器

## HS12-M

HS12-M是一款主要应用于多功能医疗病床的手控器，带有12个控制按键，可依需求选配护士锁来锁住按键，以防止病人不当操作，结合模帝科私有的Bus通讯协议，每颗按键的功能都可以透过软件根据不同的客户需求来定义。



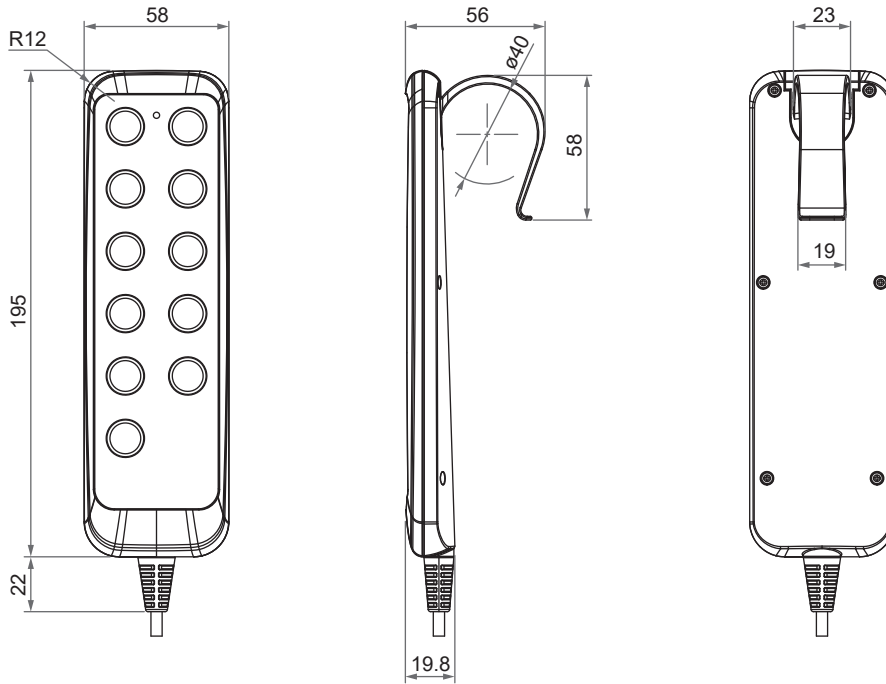
### 产品特性及选项

- 主要应用领域：医疗照护
- 按键数：最多12个
- 防护等级：IP66
- 壳体颜色：浅灰色(RAL 7035)
- LED电源指示灯
- 配置挂勾，方便用户挂置手控器
- 电源线长度：总长1010mm含250mm的卷线
- 可选按键背光
- 可选护士锁

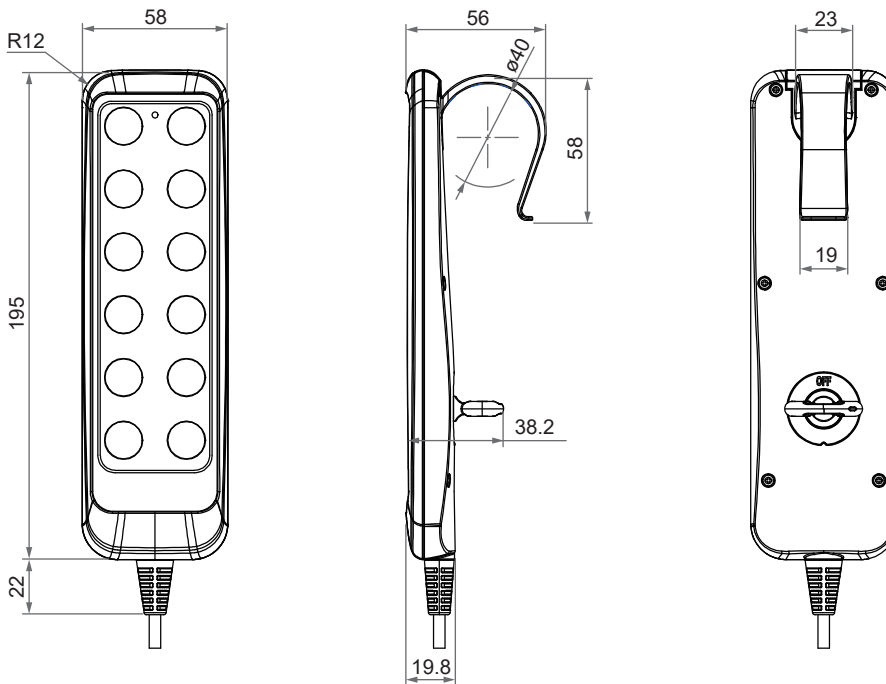
# 机构尺寸

• 标准版本(无护士锁)

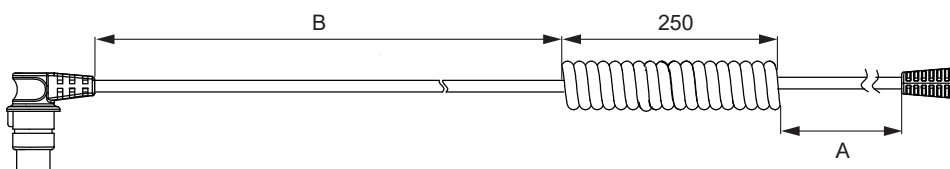
单位: mm



• 有护士锁版本



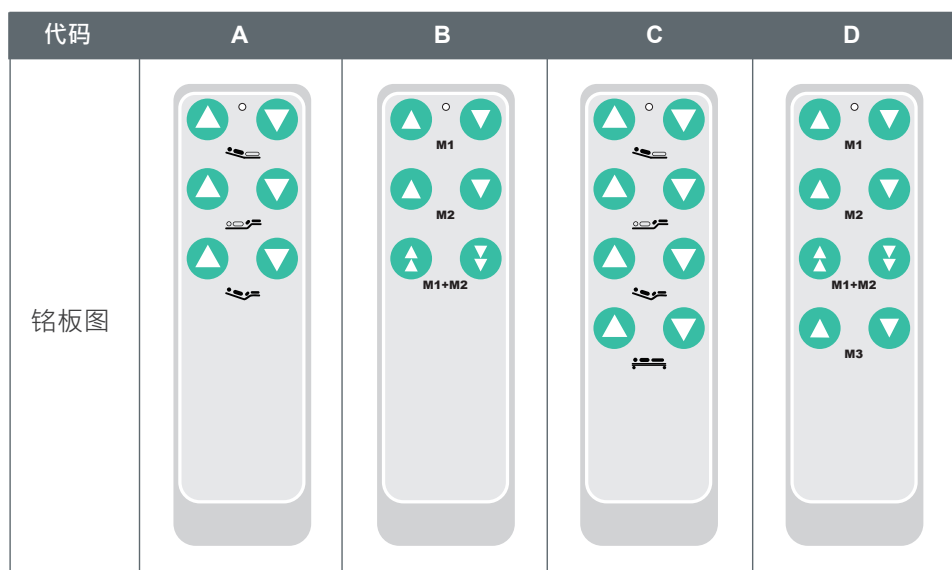
- 电源线长：总长1010mm，包含A：直线160mm + 卷线250mm + B：直线600mm



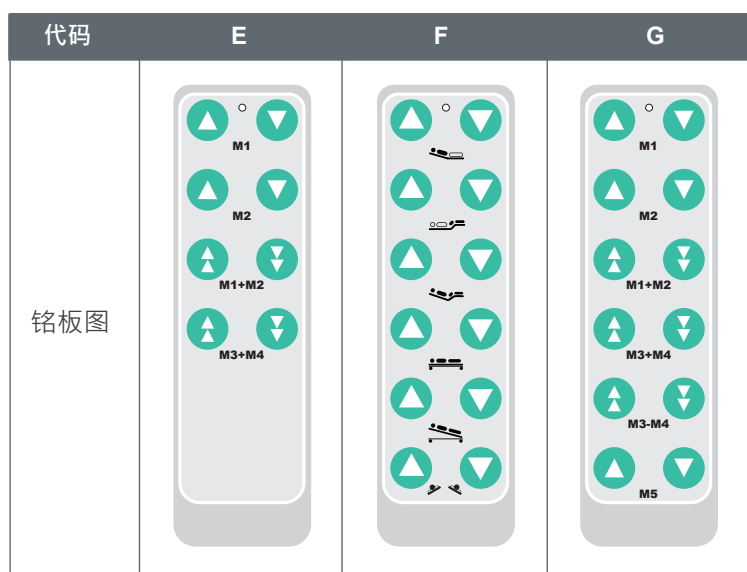
## 标准铭板选项

### • 韧体版本A :

- 按键定义1 (代码 : A, B, C, D)



- 按键定义2 (代码 : E, F, G)

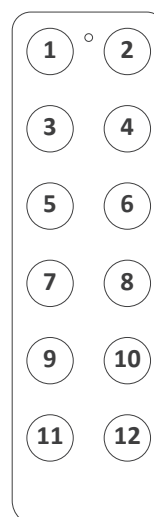


#### - 按键定义1

- ① 推杆#1伸出
- ② 推杆#1缩回
- ③ 推杆#2伸出
- ④ 推杆#2缩回
- ⑤ 推杆#1 & #2伸出
- ⑥ 推杆#1 & #2缩回
- ⑦ 推杆#3伸出
- ⑧ 推杆#3缩回

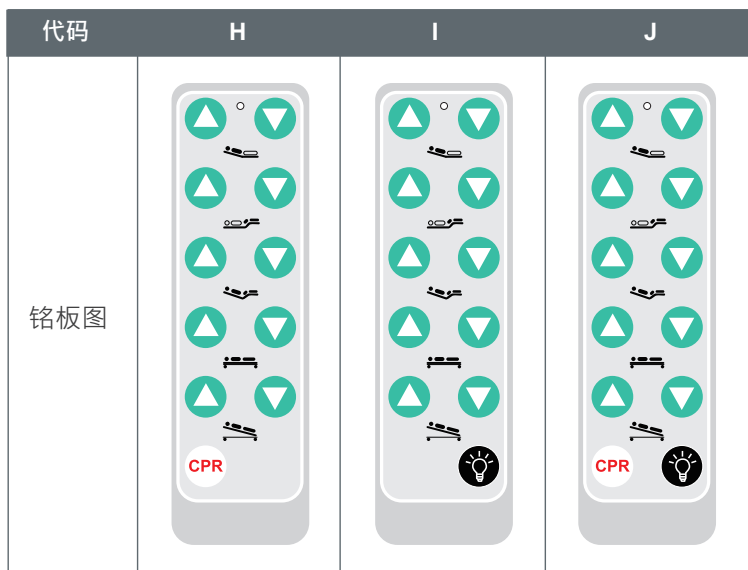
#### - 按键定义2

- ① 推杆#1伸出
- ② 推杆#1缩回
- ③ 推杆#2伸出
- ④ 推杆#2缩回
- ⑤ 推杆#1 & #2伸出
- ⑥ 推杆#1 & #2缩回
- ⑦ 推杆#3 & #4伸出
- ⑧ 推杆#3 & #4缩回
- ⑨ 推杆#3伸出, #4缩回
- ⑩ 推杆#3缩回, #4伸出
- ⑪ 推杆#5伸出
- ⑫ 推杆#5缩回



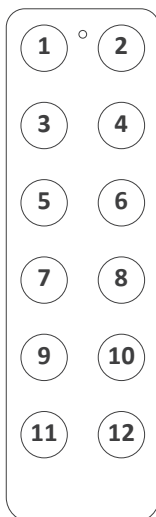
• 韧体版本B :

- 按键定义3 (代码 : H, I, J)



- 按键定义3

- ① 推杆#1伸出
- ② 推杆#1缩回
- ③ 推杆#2伸出
- ④ 推杆#2缩回
- ⑤ 推杆#1 & #2伸出
- ⑥ 推杆#1 & #2缩回
- ⑦ 推杆#3 & #4伸出
- ⑧ 推杆#3 & #4缩回
- ⑨ 推杆#3伸出, #4缩回
- ⑩ 推杆#3缩回, #4伸出
- ⑪ CPR键 : 所有推杆缩回到底
- ⑫ 床底灯

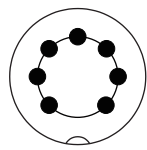


\*代码H, J铭板不可選护士锁选项。

## 相容性

产品	型号	相容条件
控制盒	MD6C-M	- 配Moteck H型或V型7-pin DIN 插头
	CB5P-M, CM41-M	- 配Moteck V型7-pin DIN 插头
配件	JB1, JB3集线盒 · SB1急停按钮	- 配Moteck H型7-pin DIN 插头

## 插头型式



7-pin DIN 插头

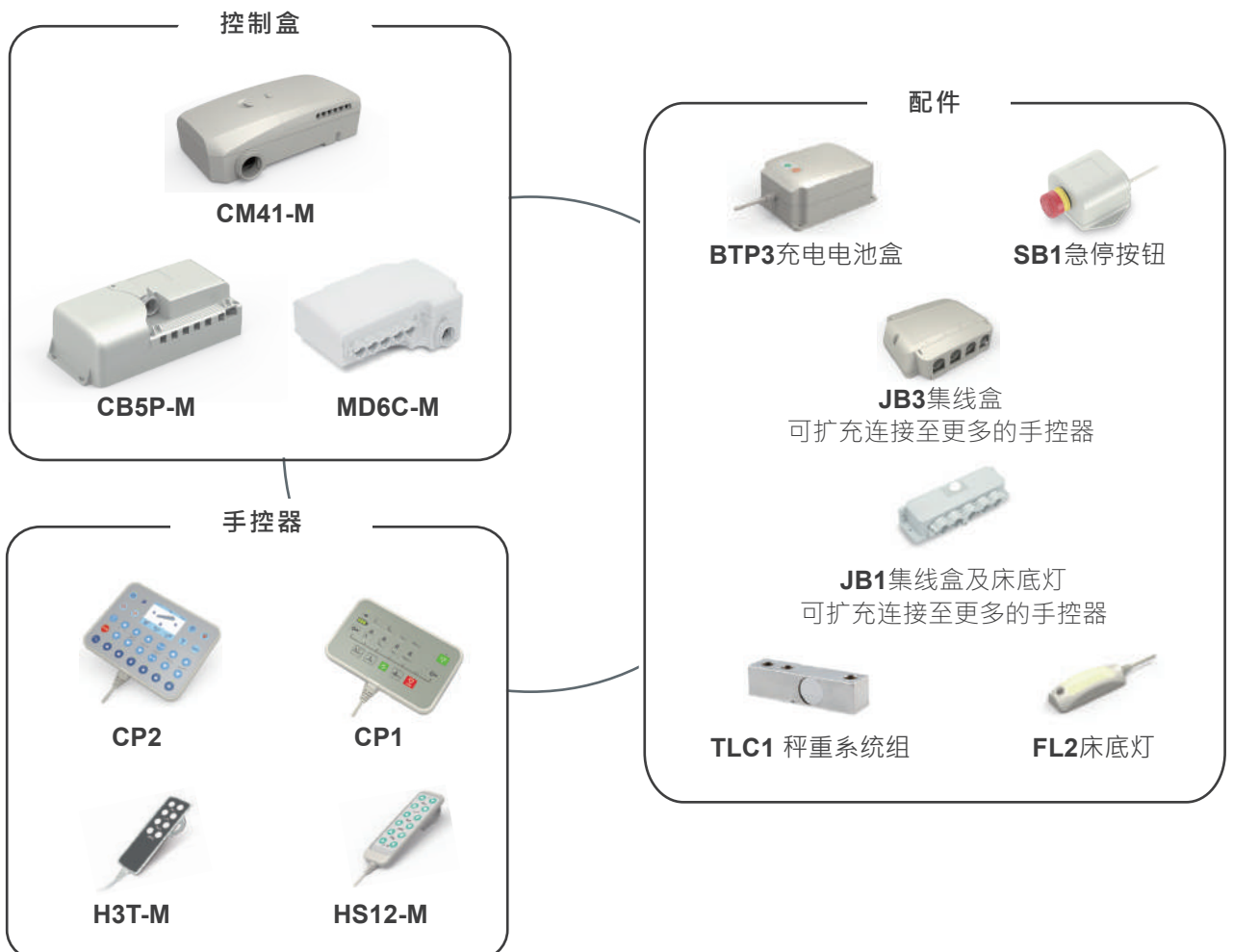


H型



V型

## - Moteck Bus家族



## 产品型号编码

HS12-M- 12 - 5 - 0 F 0 0 1

按键数	06 : 6键 08 : 8键 11 : 11键 12 : 12键
推杆数	2 : 2推杆 3 : 3推杆 4 : 4推杆 5 : 5推杆
护士锁	0: 无护士锁 N: 有护士锁
铭板样式	A~J (参考 标准铭板选项)
按键背光	0 : 无按键背光 1 : 有按键背光, 按下任一键即亮
保留码	0
电源线长	1 : 总长1010mm含250mm的卷线 (参考 机构尺寸)

## 护士锁功能说明



### 护士锁：

调到OFF，所有按键功能锁住无法操作，  
调到ON即恢复正常操作。

