

## 手控器 HS02

HS02 是一款专为躺椅设计的嵌入式直切手控器。不需搭配控制盒，就能直接与推杆连接，提供简单的开关功能。

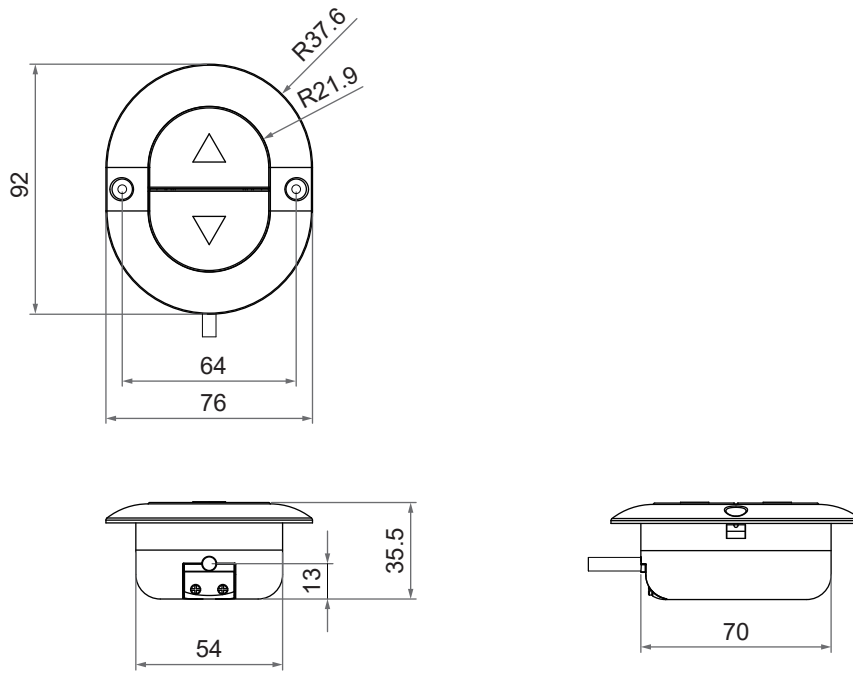


### 产品规格

---

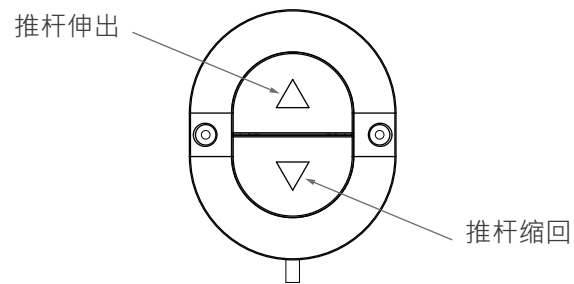
- 主要应用领域：家具设备
- 可驱动推杆数：1 支推杆
- 按键数：2 按键
- 壳体颜色：黑色
- 手控线长：1400mm 直线

## 机构尺寸



单位: mm

## 按键定义



注：

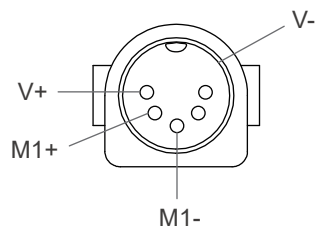
- 在安装到框架上之前，请连接推杆以确认按键定义“伸出”或“缩回”。
- 按住按键才动作，放开按键即停。

## 相容性

产品类别	型号	相容规格
推杆	FD10, FD20, FD40, FD60, BD23, BD61, BD62, MK33	配 Moteck 直切电源线 DL1

## 插头定义

相容直切电源线 DL1 的控制接头



配 Moteck U 型 5-pin DIN 公插头



U 型公插头