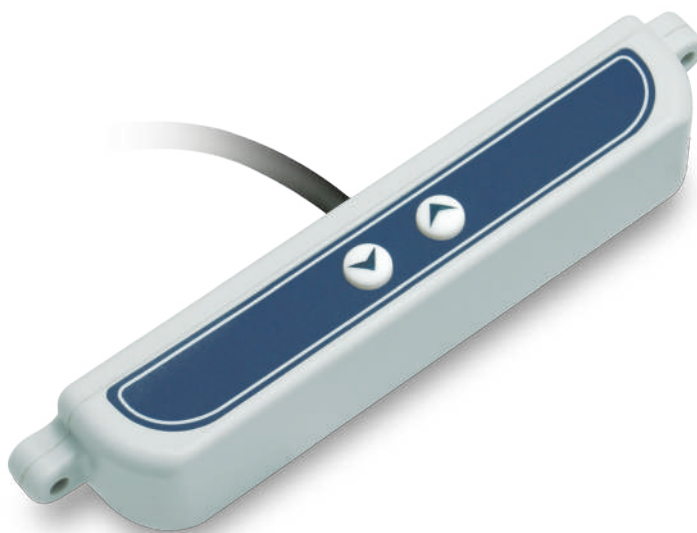


## 手控器

# HDU

HDU 手控器专为升降办公桌、桌子或工作台而设计。  
它具有简单的外观和操控方式，并且很容易安装。

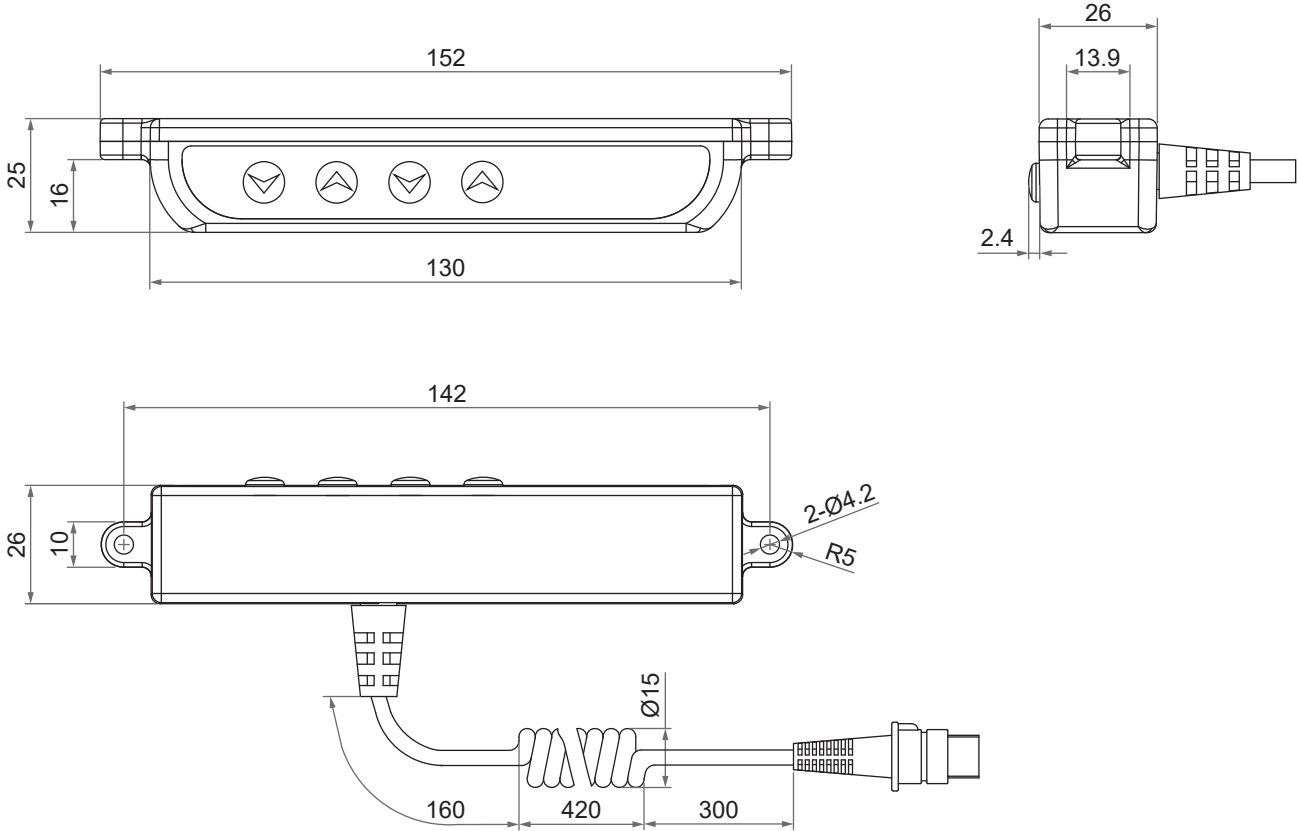


## 产品规格

---

- 主要应用领域：家具设备
- 最多可驱动推杆数：2支推杆
- 可选用的按键数：2或4
- 壳体颜色：浅灰色 (RAL 7035)
- 手控器线长：总长880mm±20mm，卷线长度420mm。

机构尺寸




单位：mm

## 标准铭板选项


Motek P1 控制类，无记忆位置功能。

铭板图:

- 定义1 (铭板样式 A)

铭板代号	A
铭板样式	 HDU-02-1-00

- 定义2 (铭板样式 B)

铭板代号	B
铭板样式	 HDU-04-2-00

按键定义:

- 定义1 (铭板样式 A)



- ① 推杆#1 缩回
- ② 推杆#1 伸出

- 定义2 (铭板样式 B)



- ① 推杆#1 缩回
- ② 推杆#1 伸出
- ③ 推杆#2 缩回
- ④ 推杆#2 伸出

## 相容性

产品类别	型号	相容条件
控制盒	T control, CBT2, CB3T, CS1	<ul style="list-style-type: none"> <li>• Moteck P1 控制类，无记忆位置功能。</li> <li>• 配Moteck F-type DIN 插头</li> </ul>
	CF11H	<ul style="list-style-type: none"> <li>• Moteck P1 控制类，无记忆位置功能。</li> <li>• 配Moteck E2-type RJ 插头</li> </ul>

插头型式:



F-type 插头



E2-type 插头

## 型号编码

HDU-02-1-00-0-A-0

按键数	02: 2 按键 04: 4 按键
推杆数	1: 1 推杆 2: 2 推杆
驱动功能	00: 标准
保留码	0
铭板代码	A ~ B: 请参考标准铭板选项
保留码	0