

手控器 HC

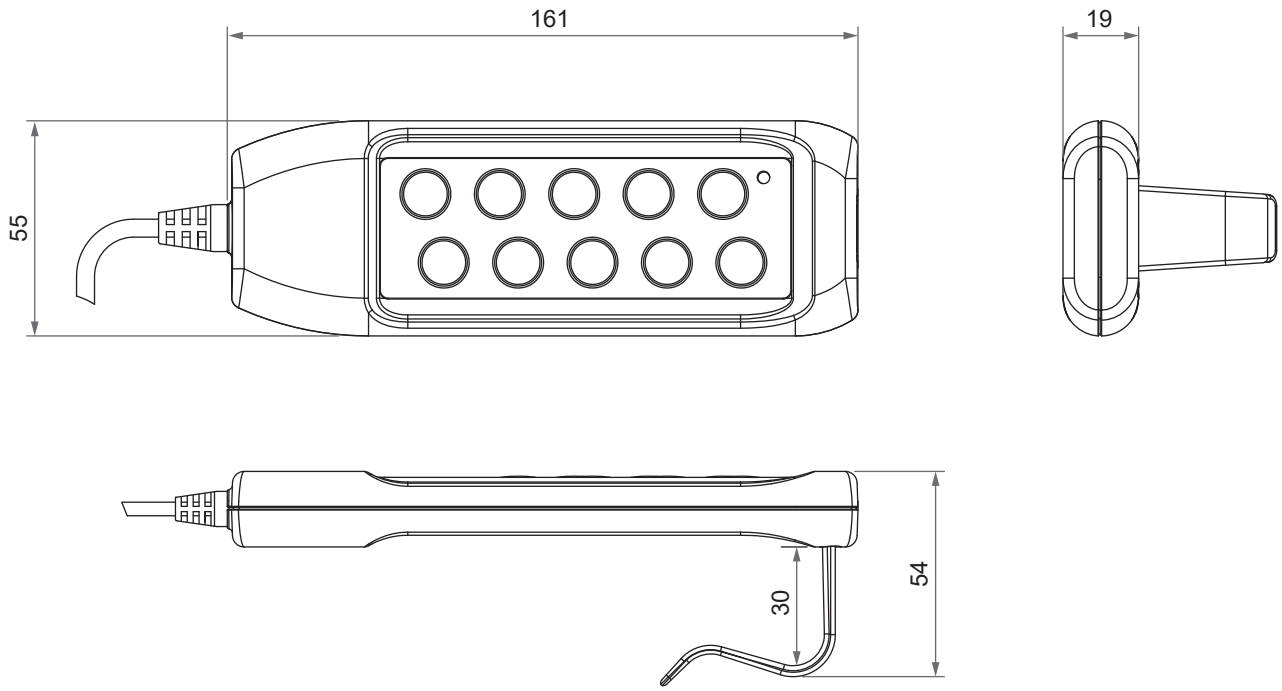
HC手控器按键数最多10键，可相容模帝科多款家具类控制盒，适合应用于家庭照护与医疗应用领域。



产品特性及选项

- 主要应用领域：家具、医疗
- 按键数：最多10个
- 颜色：浅灰色(RAL 7035)
- LED指示灯
- 配置间距30mm挂勾，方便用户挂置手控器
- 电源线长度：总长880mm含420mm的卷线
- 可选间距50mm挂勾

机构尺寸



标准铭板选项

Motek P1通讯类别

▶ 按键定义 1 (铭板样式A, B, D, G, H, J)

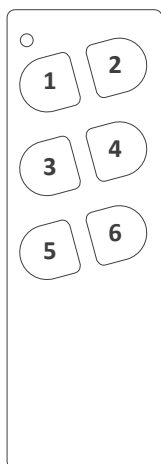
代码	A	B	D	G	H	J
铭板样式						
	MOTECK	MOTECK	MOTECK	MOTECK	MOTECK	MOTECK
	HC-02-1-00	HC-04-2-00	HC-06-3-00	HC-02-1-00	HC-04-2-00	HC-06-3-00

▶ 按键定义 2 (铭板样式C, E, F, I, K, L)

代码	C	E	F	I	K	L
铭板样式						
	MOTECK	MOTECK	MOTECK	MOTECK	MOTECK	MOTECK
	HC-06-2-01	HC-08-3-01	HC-10-4-01	HC-06-2-01	HC-08-3-01	HC-10-4-01

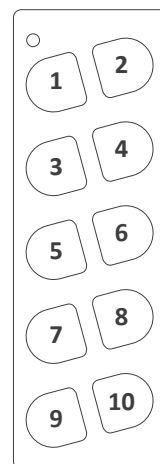
- 按键定义 1 (铭板样式A, B, D, G, H, J)

- ① 推杆#1伸出
- ② 推杆#1缩回
- ③ 推杆#2伸出
- ④ 推杆#2缩回
- ⑤ 推杆#3伸出
- ⑥ 推杆#3缩回



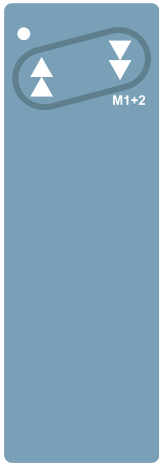
- 按键定义 2 (铭板样式C, E, F, I, K, L)

- ① 推杆#1伸出
- ② 推杆#1缩回
- ③ 推杆#1 & 2伸出
- ④ 推杆#1 & 2缩回
- ⑤ 推杆#2伸出
- ⑥ 推杆#2缩回
- ⑦ 推杆#3 & #4伸出
- ⑧ 推杆#3 & #4缩回
- ⑨ 推杆#3伸出, #4缩回
- ⑩ 推杆#3缩回, #4伸出

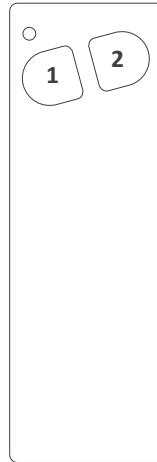


Motek S1通讯类别

▶ 按键定义 3 (铭板样式M)

代码	M
铭板样式	 <p data-bbox="284 853 411 875">HC-02-2-02</p>

- ① 推杆#1 & 2伸出
- ② 推杆#1 & 2缩回



相容性

产品	型号	相容条件
控制盒	T control, CBT2, CS1	- Moteck P1通讯类别 - 配Moteck F型DIN插头
	CM45	- Moteck P1通讯类别 - 配Moteck H型DIN插头
船型电机	TW61	- Moteck S1通讯类别 - 配Moteck A型DIN插头

插头型式



产品型号编码

HC- 04 - 2 - 00 - H30 - 0 B 0 F

按键数	<p>02: 2按键 04: 4按键 06: 6按键 08: 8按键 10: 10按键</p>
推杆数	<p>1: 1推杆 2: 2推杆 3: 3推杆 4: 4推杆</p>
驱动功能	<p>00: 标准 01: 同动 02: 同步</p>
配件	<p>H30: 间距30mm挂勾(标准) H50: 间距50mm挂勾</p>
壳体颜色	<p>0: 浅灰色RAL 7035</p>
铭板样式	<p>A ~ M: (请参考 标准铭板选项)</p>
手控线长	<p>0: 总长880mm含420mm的卷线</p>
插头型式	<p>F: Moteck F型DIN插头 H: Moteck H型DIN插头 A: Moteck A型DIN插头</p>