

手控器 HB

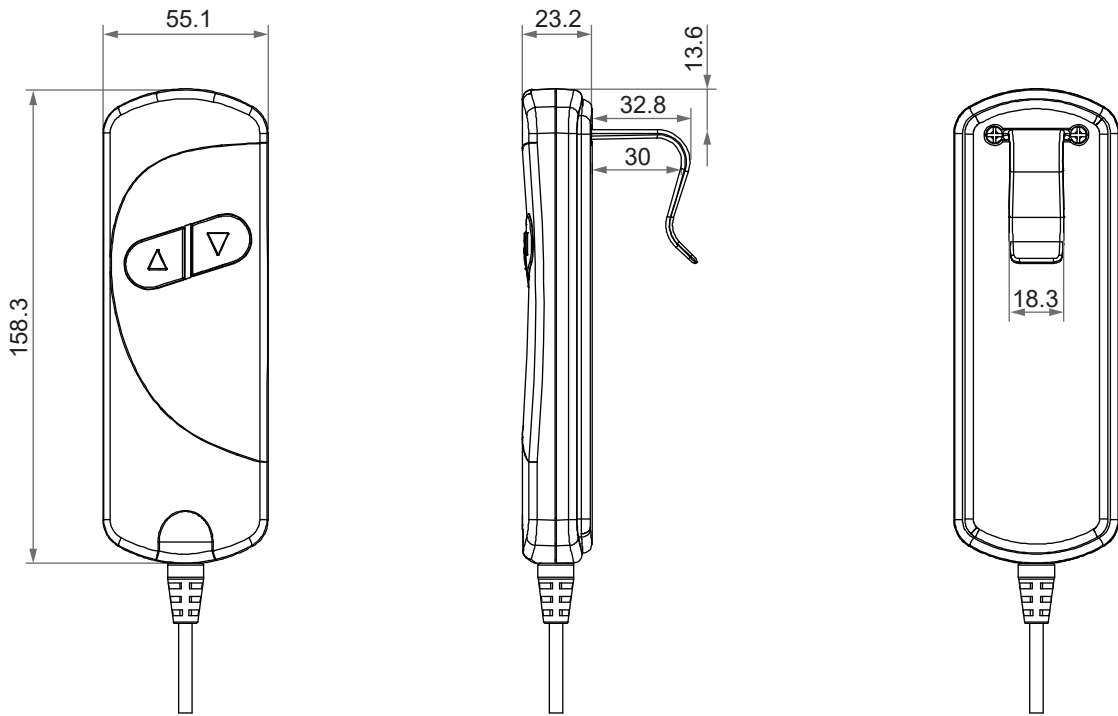
HB 为电流直切手控器，直接与推杆相连，而不透过控制盒。单纯提供基本的开关功能，适用于躺椅沙发和电动床。



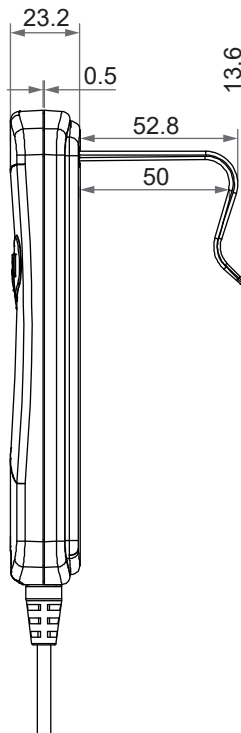
产品规格及选项

- 主要应用领域：家具设备、居家照护
- 输入 / 输出电压：29 V DC
- 可驱动推杆数：1 支推杆
- 按键数：2 按键
- 壳体颜色：黑色
- 配置挂勾，方便用户挂置手控器
- 手控线长：总长 880mm 含 420mm 的卷线
- 可选挂钩尺寸 (30mm 或 50mm 间距)

机构尺寸



- 挂钩尺寸 50mm



单位：mm

按键定义



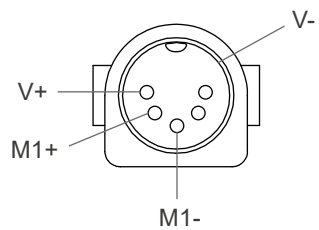
注：按住按键才动作，放开按键即停。

相容性

产品类别	型号	相容规格
推杆	FD10, FD20, FD40, FD60, MK33	配 Moteck 直切电源线 DL1

插头定义

相容直切电源线 DL1 的控制接头



配 Moteck U 型 5-pin DIN 公插头



U 型公插头

型号编码

HB - 02 - 1 - 3 0 8

按键数	02: 2 按键
推杆数	1: 1 推杆
挂钩	0: 无挂钩 3: 30mm 挂钩 (标准) 5: 50mm 挂钩
保留码	0
手控线长	8: 总长 880mm 含 420mm 的卷线