

手控器

H3F

H3F手控器按键数最多8键，具按键背光功能便于使用，适合应用于家具和医疗设备。



产品规格及选项

- 主要应用领域：家具、医疗
- 可驱动推杆数：最多3支
- 按键数：最多8个
- 防护等级：IPX4
- 壳体颜色：深灰色 (Pantone 446C)
- 背光颜色：蓝色
- 附挂勾
- 电源线长：总长880mm含420mm的卷线
- IPX6选项

相容性

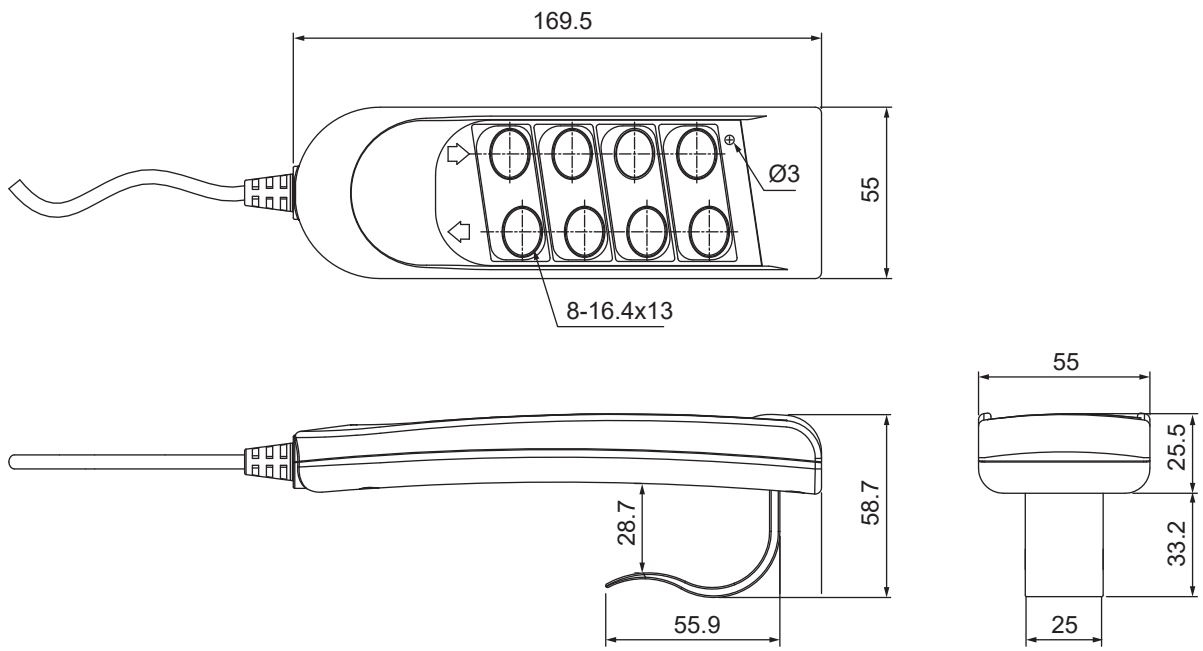
产品	型号	相容条件
控制盒	CM45	- Moteck P1通讯类别 - 配Moteck H型DIN插头
	CB2P, CB4P, MD6C, MD7C, MD80M	- Moteck P1通讯类别 - 配Moteck V型或H型DIN插头

插头型式



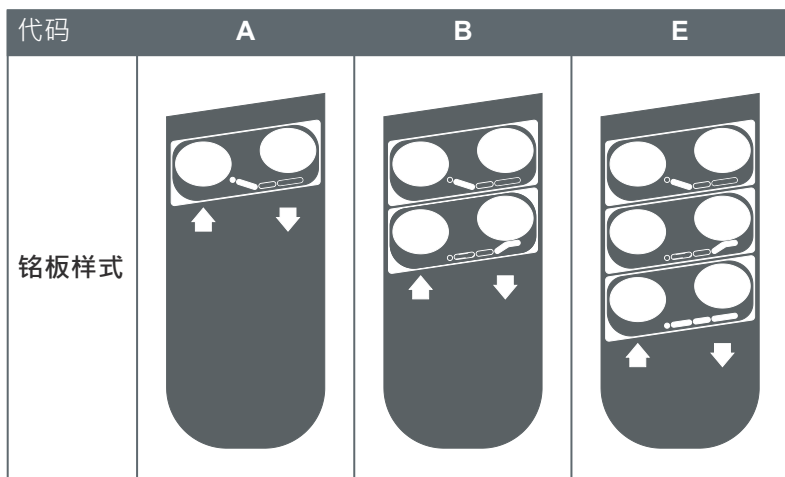
机构尺寸

单位: mm



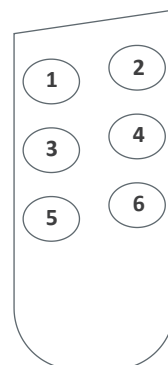
标准铭板选项

▶ 按键定义 1 (铭板样式 A, B, E)

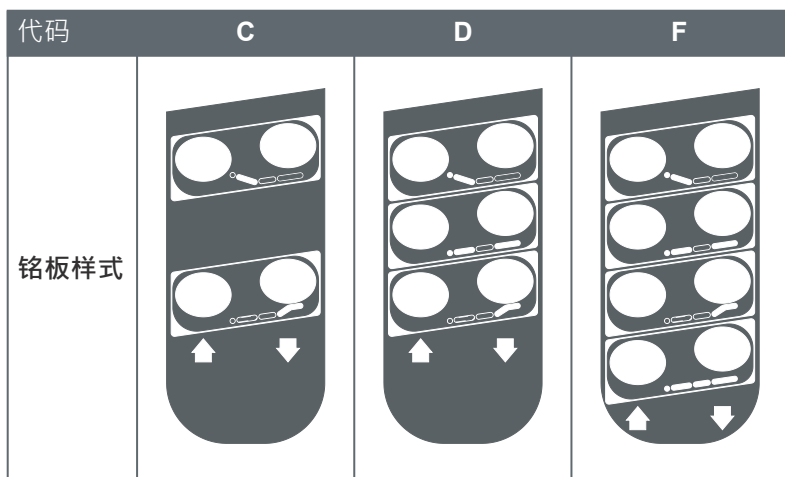


按键定义：

- ① 推杆#1 伸出
- ② 推杆#1 缩回
- ③ 推杆#2 伸出
- ④ 推杆#2 缩回
- ⑤ 推杆#3 伸出
- ⑥ 推杆#3 缩回

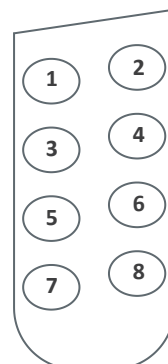


▶ 按键定义 2 (铭板样式 C, D, F)

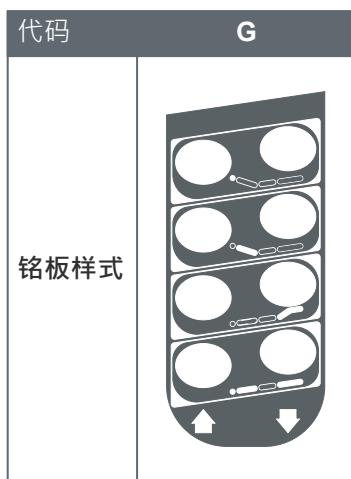


按键定义：

- ① 推杆#1 伸出
- ② 推杆#1 缩回
- ③ 推杆#1 & 2 伸出
- ④ 推杆#1 & 2 缩回
- ⑤ 推杆#2 伸出
- ⑥ 推杆#2 缩回
- ⑦ 推杆#3 伸出
- ⑧ 推杆#3 缩回



▶ 按键定义 3 (铭板样式 G)



按键定义

- ① 推杆#1 伸出
- ② 推杆#1 缩回
- ③ 推杆#2 伸出
- ④ 推杆#2 缩回
- ⑤ 推杆#3 伸出
- ⑥ 推杆#3 缩回
- ⑦ 推杆#1 & 2 & 3 伸出
- ⑧ 推杆#1 & 2 & 3 缩回



型号编码

H3F - 04 - 2 - 0 B 0 6 0	
按键数	02: 2按键 04: 4按键 06: 6按键 08: 8按键
推杆数	1: 1推杆 2: 2推杆 3: 3推杆
保留码	0
铭板样式	A~G: (请参考 标准铭板选项)
保留码	0
IP等级	4: IPX4 (标准) 6: IPX6
电源线长	8: 总长880mm±20mm · 卷线长度420mm