

# 手控器

## H2T

H2T是一款专为搭配吊架控制盒而开发的手控器。配置的LED指示灯具有：实时回馈使用者控制盒电池电量、推杆过载警告、推杆替换提醒等功能。全覆盖式的铭版以及弧形外壳设计让H2T具有良好的防水与抗污能力并提升使用者手持的舒适度。



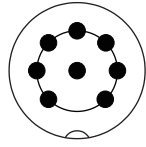
### 产品规格

---

- 主要应用领域：医疗照护
- 按键数：最多5个
- IP防护等级: IPX6
- 壳体颜色：浅灰色(RAL 7035)
- 配置挂勾，方便用户挂置手控器
- 电源线长度：总长1000mm含420mm的卷线
- LED灯可显示状态、过载警告或电量

# 相容性

产品	型号	相容条件
控制盒	CBP3, CM42, CM43	- 配MOTECK H型8-pin DIN 插头



8-pin DIN 插头



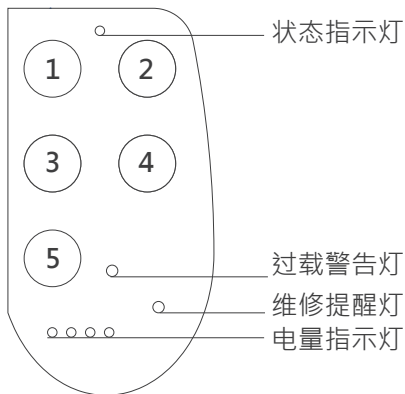
H型

# 标准铭板选项

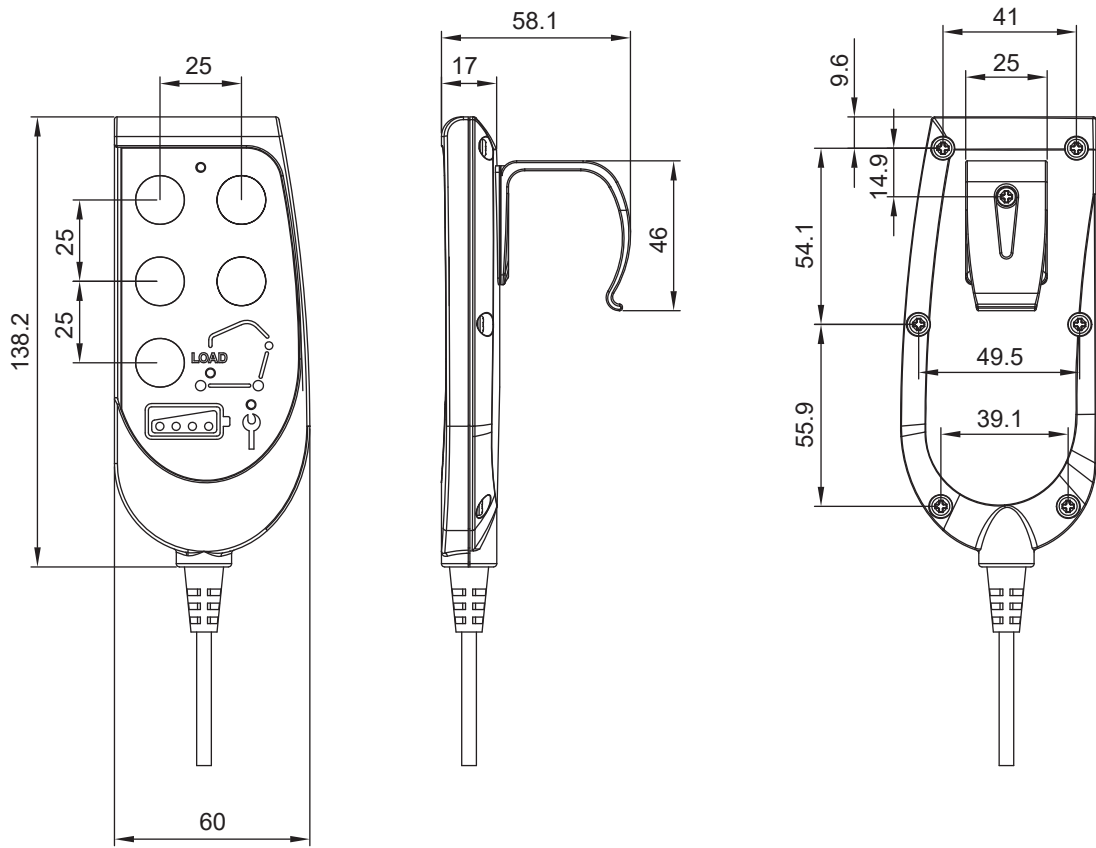
代码	A	B	C
铭板图			

**\*按键定义:**

- ① 推杆#1伸出
- ② 推杆#1缩回
- ③ 推杆#2伸出
- ④ 推杆#2缩回
- ⑤ 设定键



# 机构尺寸



## 产品型号编码

**H2T - 05 - S - 00 - 00 - 0 C 0 H**

按键数	02: 2按键 04: 4按键 05: 5按键 (含设定模式用SET按键)
推杆数	1: 1推杆 2: 2推杆 S: 2推杆 (设定模式用)
驱动功能	00: 标准 S0: 设定模式 (限用5按键)
配件	00: 无 SK: 安全锁
壳体颜色	0: 浅灰色(RAL 7035)
铭板	A, B, C (请参考 标准铭板选项)
电源线长	0: 总长1000mm含420mm的卷线
接头型式	H: MOTECK H型DIN插头