

# 手控器

## H2N

H2N专为家具应用而设计。有附加LED手电筒功能的选择，为用户在黑暗中增加便利。



### 产品规格及选项

---

主要应用领域：家具

- 按键数：最多9个
- 按键材质：硅橡胶
- 壳体颜色：黑色
- 白光LED手电筒功能选项
- 线材样式与长度：总长880mm含420mm的卷线
- 可选卡座或手控器本体附挂勾
- 挂勾有间距30mm或50mm二种尺寸选择

## 相容性

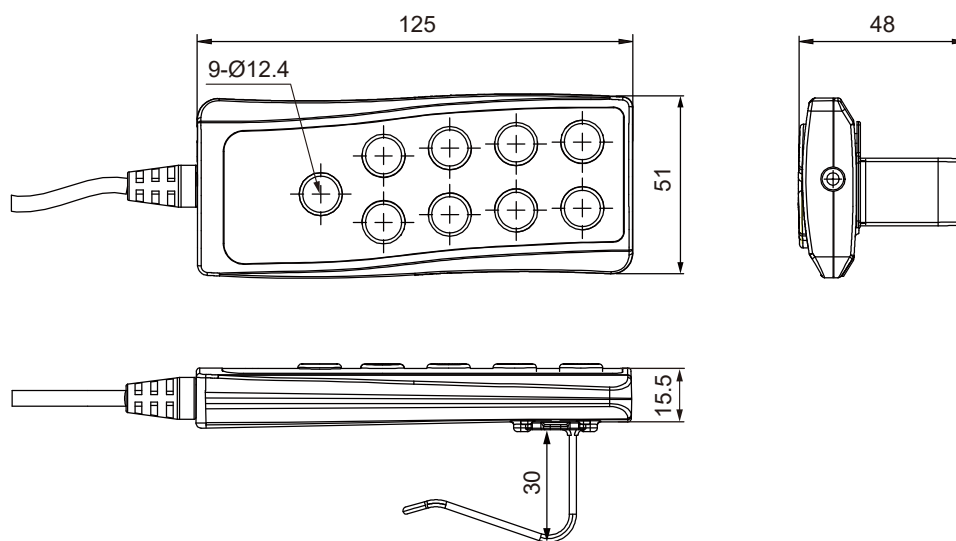
产品	型号	相容条件
控制盒	T control, CB3T, CB4M, CBT2, CS1, CS2	- Moteck P1通讯类别 - 配Moteck F型DIN插头
	CF11H	- Moteck P1通讯类别 - 配Moteck E2型RJ插头
	CF12H	- Moteck P1通讯类别 - 配Moteck E型RJ插头
船型电机	TW41/TW61	- Moteck P1通讯类别 - 配Moteck A型DIN插头

## 插头型式

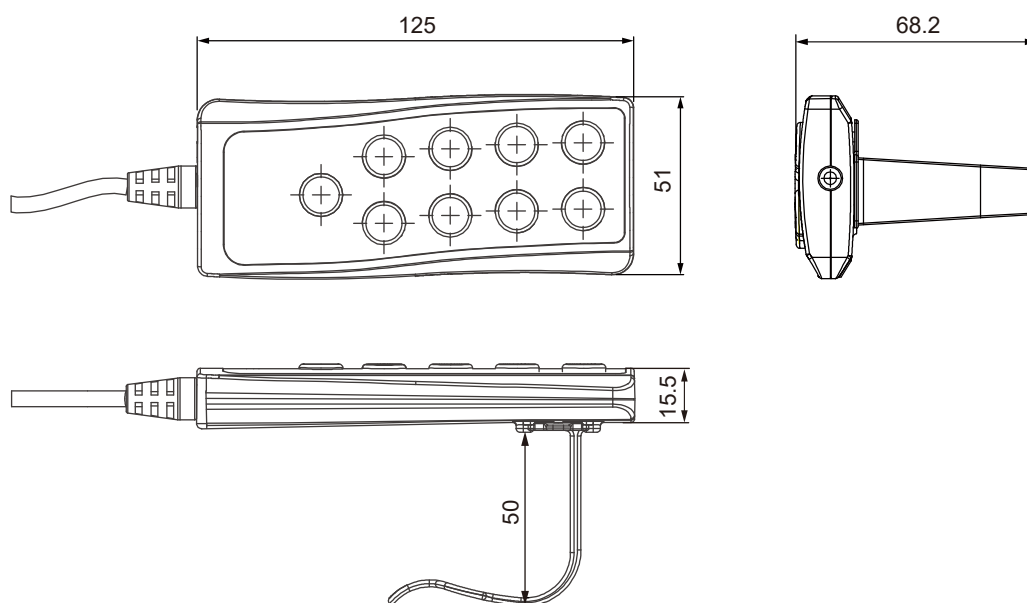


## 机构尺寸

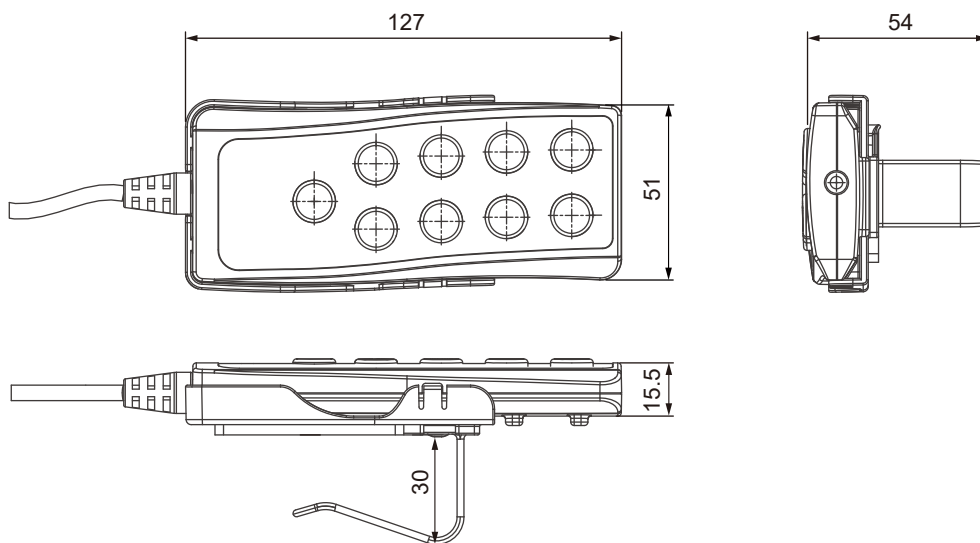
- 無卡座 · 手控器本体附30mm挂勾



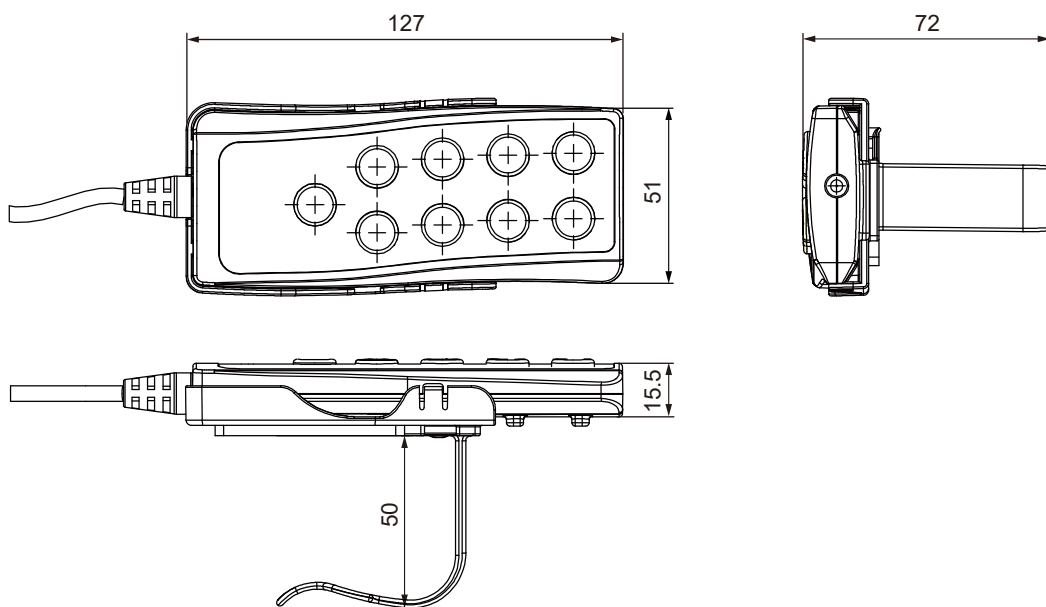
- 無卡座 · 手控器本体附50mm挂勾



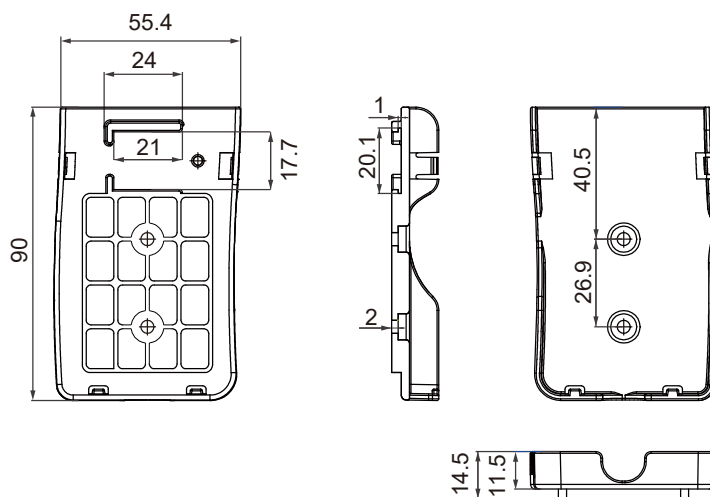
- 有卡座 · 附30mm挂勾



- 有卡座 · 附50mm挂勾



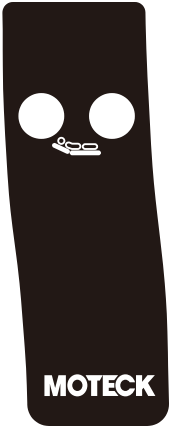
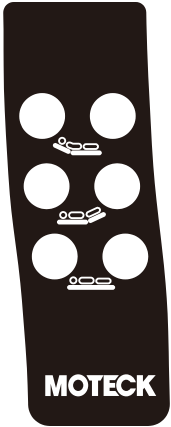
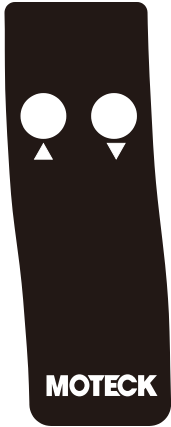
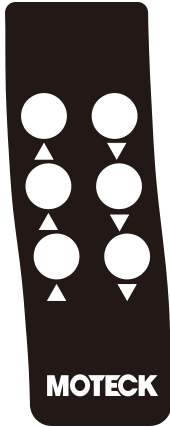
- 卡座



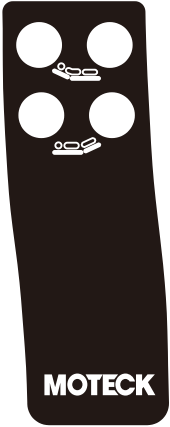
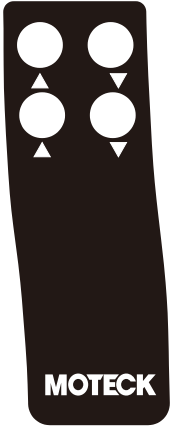
## 标准铭板选项

### > Moteck P1通讯类别

#### ▶ 按键定义1 (铭版样式A, E, G, K)

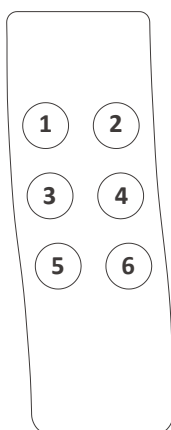
代码	A	E	G	K
样式				

#### ▶ 按键定义2 (铭版样式B, H)

代码	B	H
样式		

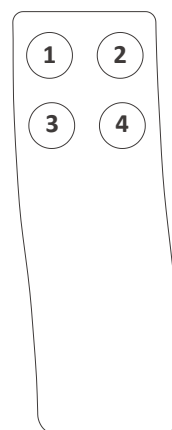
#### - 按键定义1 (铭版样式A, E, G, K)

- ① 推杆#1伸出
- ② 推杆#1缩回
- ③ 推杆#2伸出
- ④ 推杆#2缩回
- ⑤ 推杆#3伸出
- ⑥ 推杆#3缩回

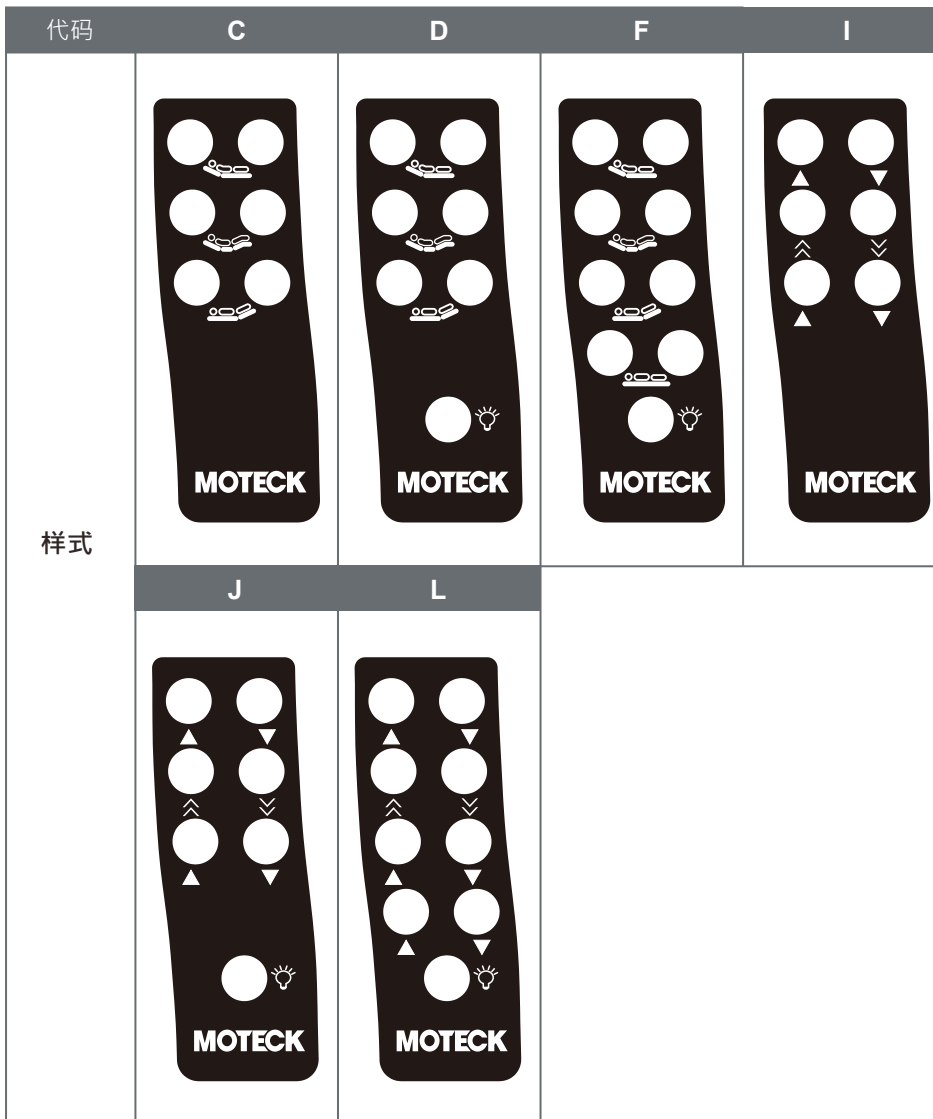


#### - 按键定义2 (铭版样式B, H)

- ① 推杆#1伸出
- ② 推杆#1缩回
- ③ 推杆#2伸出
- ④ 推杆#2缩回

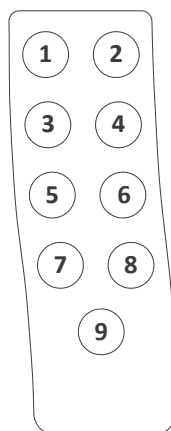


▶ 按键定义3 (铭版样式C, D, F, I, J, L)



- 按键定义3 (铭版样式C, D, F, I, J, L)

- ① 推杆#1伸出
- ② 推杆#1缩回
- ③ 推杆#1 & 2伸出
- ④ 推杆#1 & 2缩回
- ⑤ 推杆#2伸出
- ⑥ 推杆#2缩回
- ⑦ 推杆#3伸出
- ⑧ 推杆#3缩回
- ⑨ LED手电筒



## 型号编码

**H2N - 09 - 3 - 01 - H3H - 0 F 0**

按键数	<b>02</b> : 2按键 <b>04</b> : 4按键 <b>06</b> : 6按键 <b>07</b> : 7按键 <b>09</b> : 9按键
推杆数	<b>1</b> : 1推杆 <b>2</b> : 2推杆 <b>3</b> : 3推杆
驱动功能	<b>00</b> : 标准 <b>01</b> : 同动
配件	<b>H0H</b> : 卡座无挂勾 <b>H3H</b> : 卡座有30mm挂勾(标准) <b>H5H</b> : 卡座有50mm挂勾 <b>H30</b> : 手控器本体有30mm挂勾·不附卡座 <b>H50</b> : 手控器本体有50mm挂勾·不附卡座
保留码	<b>0</b>
铭板选项	<b>A ~ L</b> : 请参考 标准铭板选项
保留码	<b>0</b>