

脚踏开关

FS1

FS1是以脚部操作单推杆升降，内建配重块和泡棉使踩踏时更加稳定舒适，专用于医疗照护领域。



产品规格及选项

主要应用领域：医疗照护

标准规格：

- 按键数：2
- 内建配重块和EVA泡棉
- 防护等级：IP54
- 壳体颜色：RAL 7035
- 电源线长：总长880mm含420mm的卷线
- 认证项目：CE标章，EN 60601-1-2, IEC 61000-4-2, IEC 61000-4-3, IEC 61000-4-8

选项规格：

- 可选黑色壳体

相容性

产品	型号	相容条件
控制盒	CB2P	- Moteck P1通讯类别 - 配Moteck V型或H型DIN插头
	T-control, CS1	- Moteck P1通讯类别 - 配Moteck F型DIN插头
	CM45	- Moteck P1通讯类别 - 配Moteck H型DIN插头

插头型式



V型



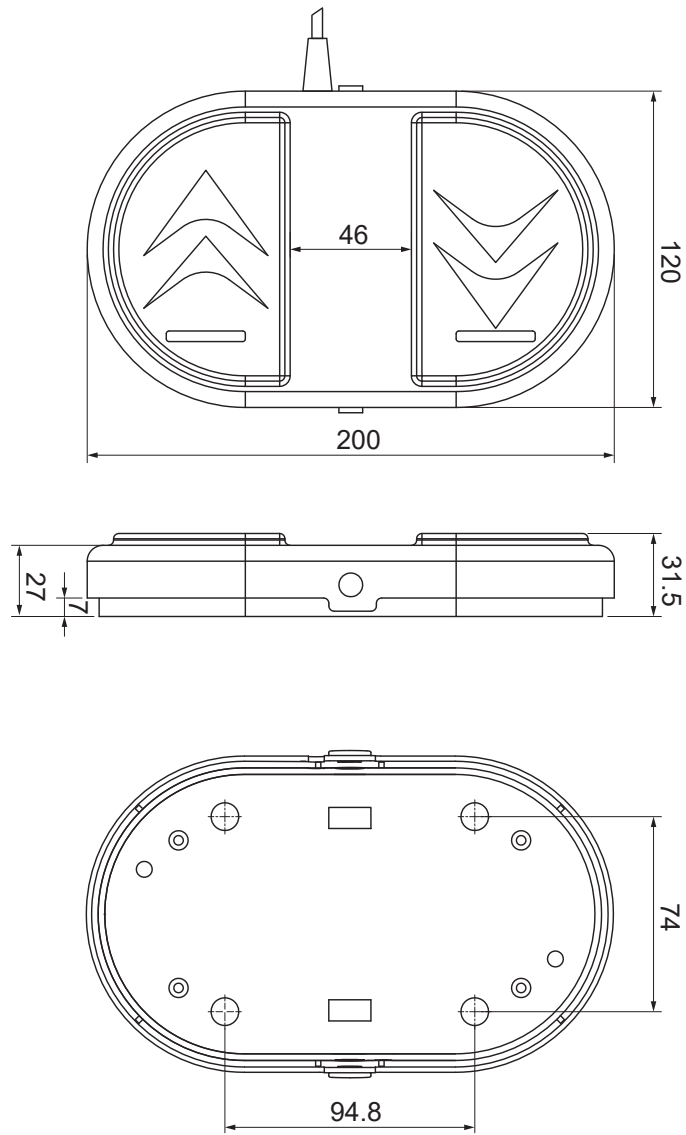
H型



F型

机构尺寸

单位: mm



按键定义



型号编码

FS1 - 0 - 0 H

壳体颜色	0: RAL 7035 (标准) 1: 黑色
电源线长	0: 总长880mm±20mm · 卷线长度420mm 1: 直线2000mm 2: 直线750mm
插头型式	V: V型DIN插头 H: H型DIN插头 F: F型DIN插头