

床底灯

FL2

FL2床底灯主要用于医疗病床或家庭护理床，安装在床底下，在夜间提供照明给患者或医护人员；需搭配控制盒并连接JB3集线盒使用，经由手控器来控制床底灯开关。



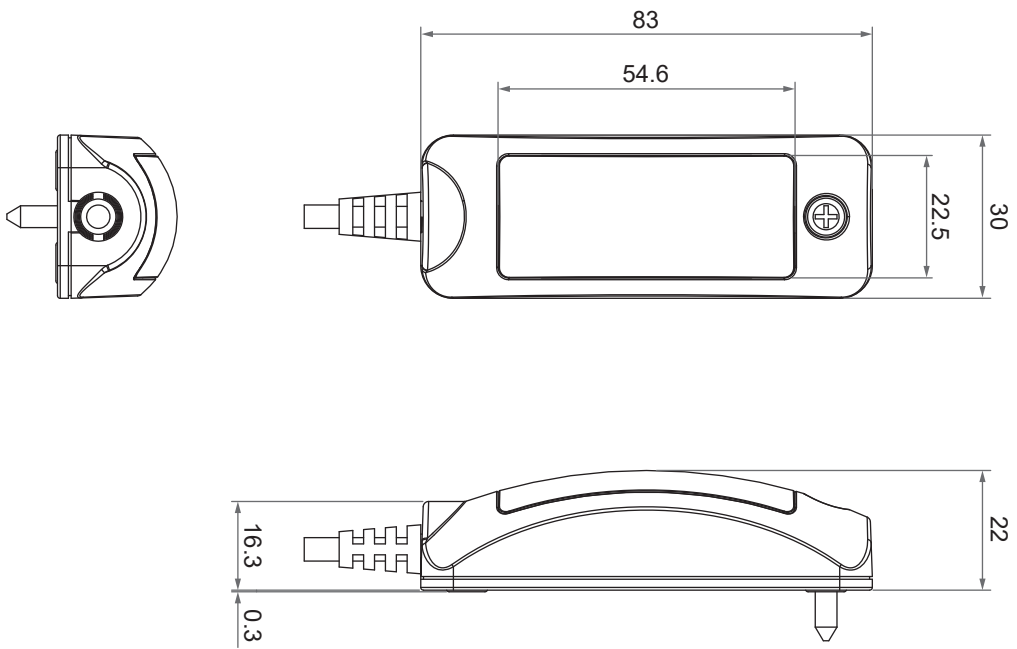
产品规格

主要应用领域：医疗、家具

标准规格：

- 输入电压：5V DC
- 防护等级：IPX6
- 颜色：浅灰RAL 7035
- 线长：1000mm
- LED暖白光

机构尺寸



相容性

产品	型号	对应规格
集线盒	JB3	Moteck H型2-pin DIN 41529插头



DIN 41529插头



- 模帝科Bus家族

