

电源供应器

DPB-58-2920-C8

DPB-58-2920-C8 (原型号 TSW2) 为输出 29V DC/2A 的外接型电源适配器。此产品 AC 输入端为 2pin，采 IEC60320 C8 型接口，AC 线可插拔更换，并且支援紧急下降功能，有一个电池室供用户在停电时用 9V 电池缩回推杆。



产品规格

主要应用领域: 家具设备

输入:

- 输入电压: 100V AC ~ 240V AC 60/50Hz
- 待机功耗: <0.5W @ no load

输出:

- 输出电压: 29V DC
- 输出电流: 2A

保护功能:

- 输入过电流保护
- 输出过电压保护
- 输出过电流保护
- 输出短路保护
- 过载保护

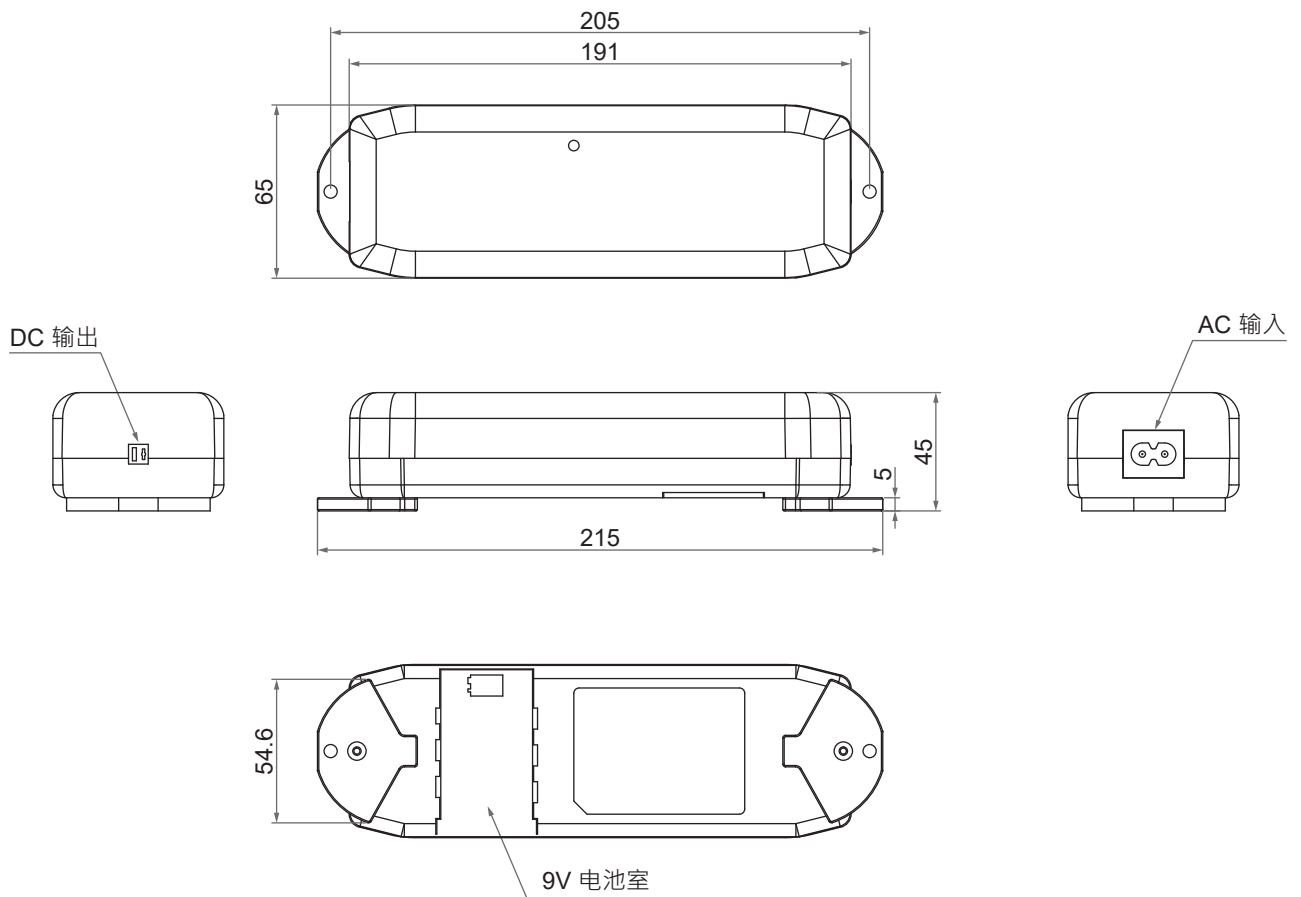
使用环境:

- 工作环境温度范围: 0°C ~ +40°C
- 工作环境湿度范围: 20% ~ 90% RH
- 储存温度: -20°C ~ +85°C
- 储存湿度: 20% ~ 90% RH

其他:

- 颜色: 黑色, 灰色 RAL 7035
- 触电防护等级: Class II
- AC 电源线: 2000mm/ 3000mm, 美规或欧规(CEE 7/16) AC 插头
- DC 输出接头型式: 母座 DIN 41529, 不带线材
- 支援紧急下降功能
- 认证: EN55014-1, EN55014-2, EN61000-3-2, EN61000-3-3

机构尺寸



单位：mm

AC 电源线

代码					
墙端插头型式	AC 电源线长				盒端插头型式
	黑色		浅灰色 (RAL 7035)		
	2000mm	3000mm	2000mm	3000mm	
美规 2-Pin 插头 	A2B	A3B	A2G	A3G	IEC 60320 C7 type 插头 
欧规 2-Pin 插头 	C2B	C3B	C2G	C3G	

型号编码

DPB - 58 - 29 - 20 - C8 - 0 - 70 - A - 3 - B

恒功率	58: 58W
输出电压	29: 29V DC
输出电流	20: 2.0A
AC 输入连接型式	C8: 2-Pin 电源插座入口 (IEC 60320 C8 type)
DC 输出连接型式	0: 2-Pin DIN 41529 插座入口
输出过电流保护	70: 7.0A
AC 插头	A: 美规 2-Pin 插头 C: 欧规 (CEE 7/16) 2-Pin 插头
AC 线长	2: 2000mm 3: 3000mm
颜色	B: 黑色 G: 灰色 RAL 7035