

## 电源供应器

# DPA-87-2930-C8

DPA-87-2930-C8 为输出 29V DC/3A 的外接型交换式电源供应器，低杂讯及待机功耗低。



## 产品规格

---

主要应用领域: 家具设备

### 输入:

- 输入电压: 100V AC ~ 240V AC 60/50Hz
- 待机功耗: <0.15W @ no load

### 输出:

- 输出电压: 29V DC
- 输出电流: 3A

### 保护功能:

- 输入过电流保护
- 输出过电压保护
- 输出过电流保护
- 输出短路保护
- 过载保护

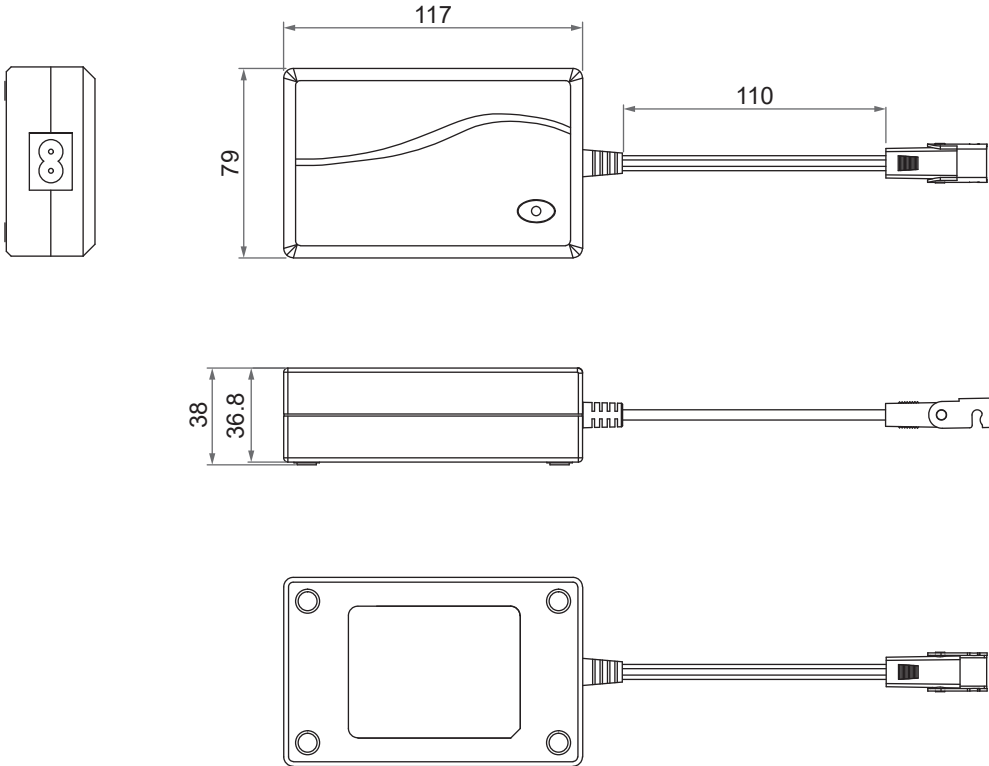
### 使用环境:

- 工作环境温度范围: 0°C ~ +40°C
- 工作环境湿度范围: 20% ~ 90% RH
- 储存温度: -20°C ~ +70°C
- 储存湿度: 20% ~ 90% RH

### 其他:

- 颜色: 黑色
- 触电防护等级: Class II
- AC 电源线: 2000mm/ 3000mm, 美规或欧规(CEE 7/16) AC 插头
- 认证: EN55014 Class B, EN61000

机构尺寸



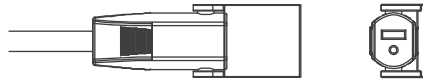
单位 : mm

## 相容性

产品类别	型号	相容条件
控制盒	CF01-S, CS1, CS2, CM23	配 Moteck S 型 DIN 41529 插头
推杆	BD21, BD23, BD62, FD10, FD20, FD40, MD10, MK33	配 Moteck 直切电源线 DL1 或 TL1

## 接头

### ● DC 输出端配 Moteck S 型 DIN 41529 母座接头



### ● AC 电源线

墙端插头型式	代码		盒端插头型式
	电源线		
	2000mm 直线	3000mm 直线	
美规 2-Pin 插头 	<b>A2</b>	<b>A3</b>	IEC 60320 C7 type 插头 
欧规 2-Pin 插头 	<b>C2</b>	<b>C3</b>	

## 型号编码

DPA - 87 - 29 30 - C8 - S 12 A 3

恒功率	87: 87W
输出电压	29: 29V DC
输出电流	30: 3.0A
AC 输入连接型式	C8: 2-Pin 电源插座入口 (IEC 60320 C8 type)
输出 DC 接头	S: Moteck S 型 41529 接头
输出过电流保护	12: 12.0A
AC 插头	A: 美规 2-Pin 插头 C: CEE 7/16 欧规 2-Pin 插头
AC 线长	2: 2000mm 3: 3000mm