

## 电源供应器

# DPA-87-2930-C6

DPA-87-2930-C6 (原型号 TSW3) 为输出 29V DC/3A 的外接型电源适配器。此产品 AC 输入端为 3pin (包含接地线)，采 IEC60320 C6 型接口，AC 线可插拔更换。



## 产品规格

主要应用领域: 家具设备

输入:

- 输入电压: 100V AC ~ 240V AC 60/50Hz
- 待机功耗: <0.5W @ no load

输出:

- 输出电压: 29V DC
- 输出电流: 3A

保护功能:

- 输入过电流保护
- 输出过电压保护
- 输出过电流保护
- 输出短路保护
- 过载保护

使用环境:

- 工作环境温度范围: 0°C ~ +40°C
- 工作环境湿度范围: 20% ~ 90% RH
- 储存温度: -20°C ~ +85°C
- 储存湿度: 20% ~ 90% RH

其他:

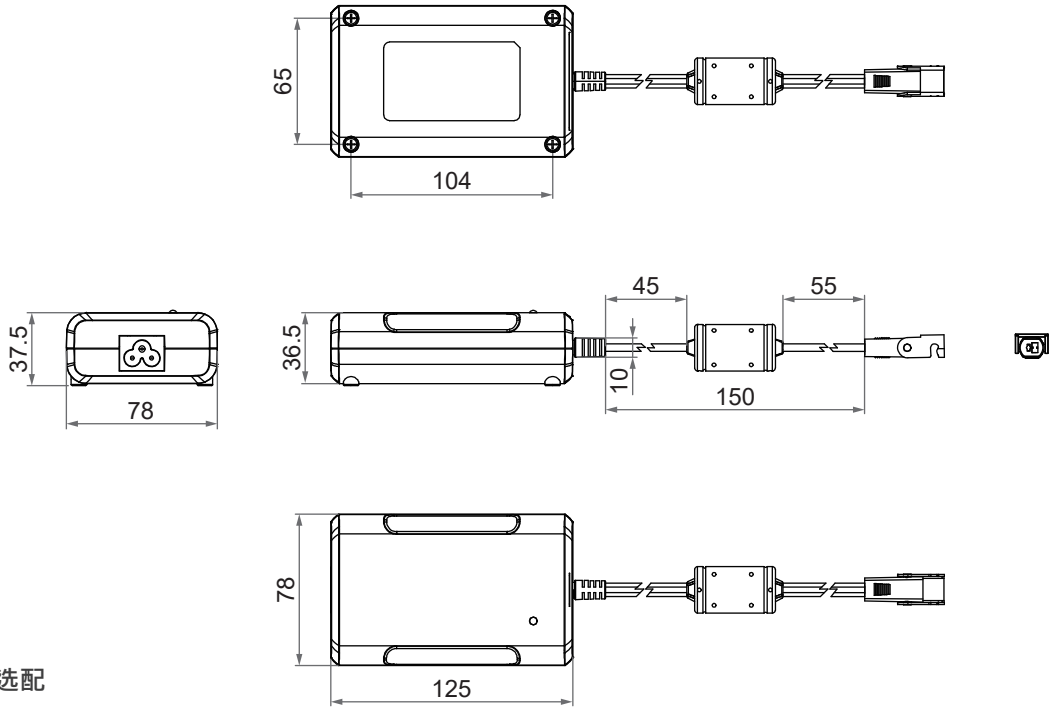
- 颜色: 黑色
- 触电防护等级: Class I
- AC 电源线: 2000mm / 3000mm, 美规或欧规(CEE 7/7) AC 插头

选项:

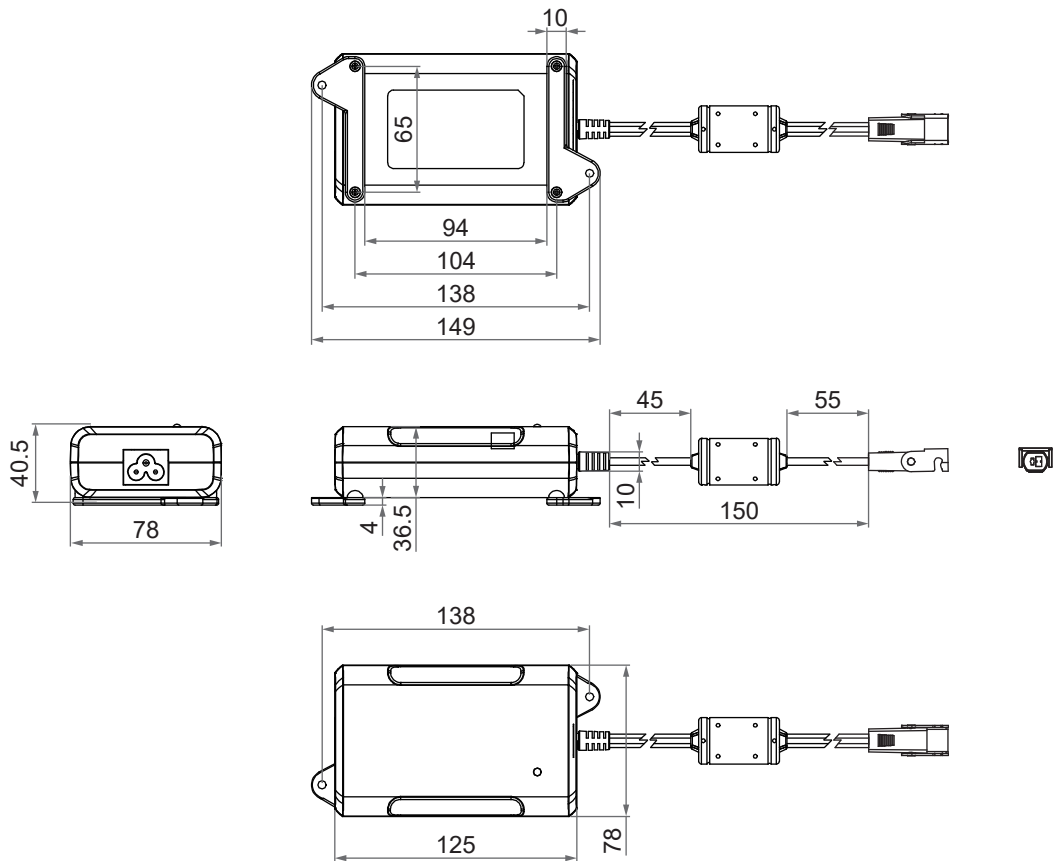
- 固定片

# 机构尺寸

- 标准品



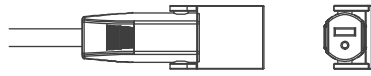
- 含固定片选配



单位：mm

# 电源插头

## • DC 输出端配 Moteck S 型 DIN 41529 接头



S 型接头

## • DC 输出端配 Moteck R 型 DIN 41529 接头



R 型接头

## • AC 电源线

墙端插头型式	代码		盒端插头型式
	电源线	3000mm 直线	
美规 3-Pin 插头 	B3		IEC 60320 C6 type 插头 
欧规 3-Pin 插头 			

## 型号编码

	DPA - 87 - 29 - 30 - C6 - S - 70 - B - 3 - F
恒功率	87: 87W
输出电压	29: 29V DC
输出电流	30: 3.0A
AC 输入连接型式	C6: 3-Pin 电源插座入口 (IEC 60320 C6 type)
输出 DC 接头	R: Moteck R 型 DIN41529 接头 S: Moteck S 型 DIN41529 接头
输出过电流保护	70: 7.0A
AC 插头	B: 美规 3-Pin 插头 F: 欧规 CEE 7/7 3-Pin 插头
AC 线长	3: 3000mm
选项	空白: 无 F: 固定片