

齿轮箱电机

DKM3

DKM3 是一款六角空心传动轴的直流齿轮电机，透过一支六角棒(未附)来驱动。除了轻巧安静，并且还具备双霍尔传感器可以提供位置信号回馈给控制系统，以能配合实现进阶的控制功能。DKM3 适合的应用广泛，是一个经济而质量高的驱动方案选择。

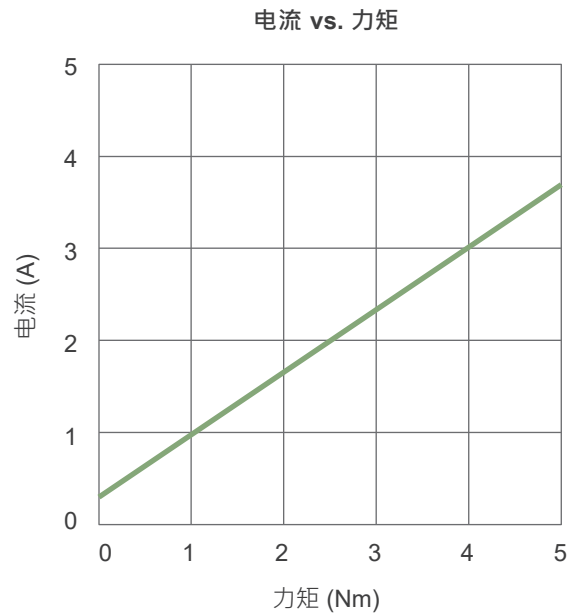


产品规格

- 主要应用领域：家具设备
- 输入电压：24V DC
- 最大空载速度：齿轮减速后为 62rpm
- 最大驱动力矩：5Nm
- 双霍尔传感器位置信号回馈
- 蜗轮中空轴心：六角形孔径 6mm 或 8mm
- 噪音值：≤50dB
- 防护等级：IP30
- 颜色：黑色
- 电源线线长：1000mm 直线
- 工作周期：10%，且 20 分钟内最长连续操作 2 分钟
- 工作环境温度：0°C ~ +45°C

特性表及曲线图

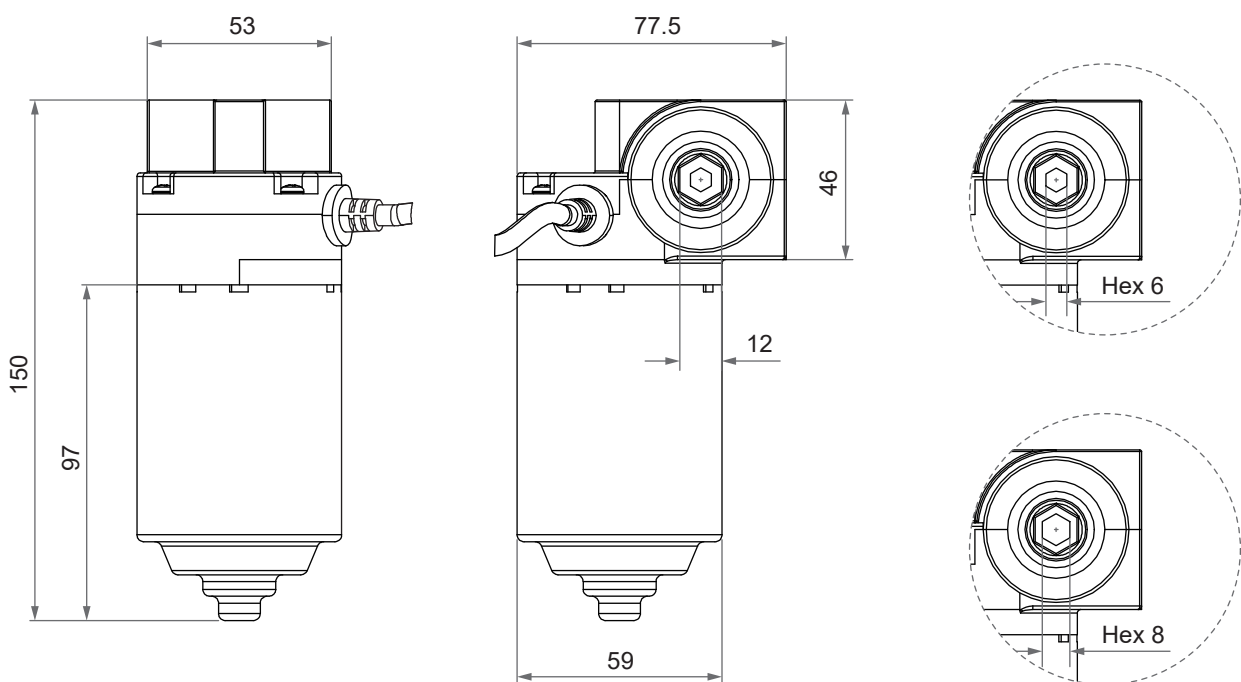
型号	最大驱动力矩 (Nm)	* 输出轴平均速度 (rpm)		* 平均电流 (A) @ 24V DC	
		空载	负载 (5Nm)	空载	负载 (5Nm)
DKM3	5	62		0.3	3.7



备注：

* 平均速度与平均电流是在室温且电源稳压条件量测之平均值，并非是出厂规格的上下限或产线管制标准，特性曲线是依平均值作成。

机构尺寸

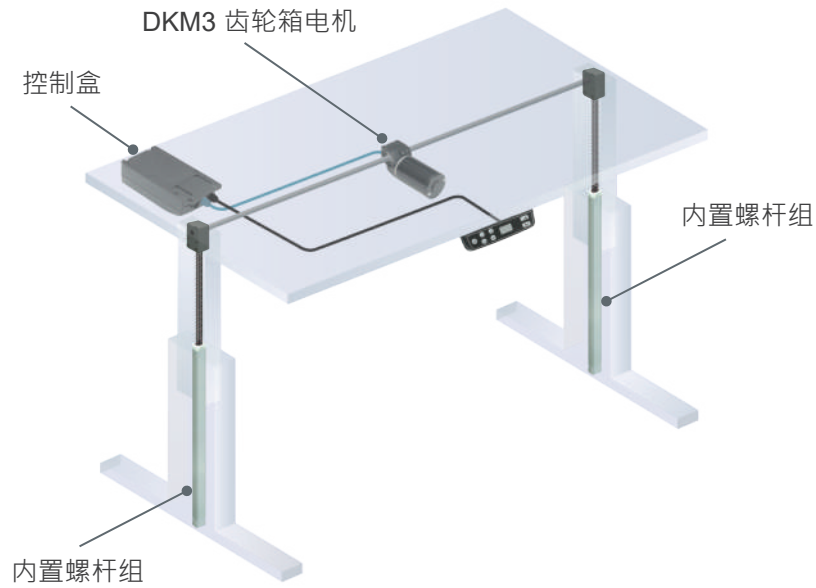


单位：mm

相容性

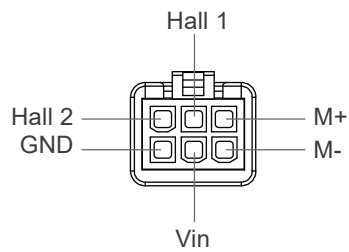
产品类别	型号	DKM3 对应选用规格
控制盒	CF11D, CF13	<ul style="list-style-type: none"> • 双霍尔传感器位置信号回馈 • 配 Moteck L3 型 minifit 6-pin 插头
内置螺杆组	DKS2, DKS3	<ul style="list-style-type: none"> • 六角传动棒 (未附) • 蜗轮中空轴心六角形孔径 6mm

应用实例:



电源插头

Moteck L3 型 minifit 6-pin 插头



L3 型插头

注:

1. 将 M+ 连接至 DC 电源的“Vdc +”，M- 连接至 DC 电源的“Vdc -”，使电机逆时针旋转。
将 DC 极性交换使电机顺时针旋转。
2. 双霍尔传感器信号解析度: 21 msec/pulse



型号编码

DKM3 - 24 - A01 - 1 3 - 6

输入电压	24: 24V DC
电机代号	A01: 标准电机 (2500rpm, 减速比40:1)
电源线长	1: 1000mm 直线
电源插头 (请阅第 3 页)	3: Moteck L3 型 minifit 插头
蜗轮中空轴心	6: 六角形孔径 6mm 8: 六角形孔径 8mm