

## 控制盒

# CS2

CS2控制盒可驱动4支推杆，且能广泛兼容于模帝科的推杆和手控器。CS2需配置外接电源供应器以提供电源，并有多种不同的型号电源供应器可供客户选择。



## 产品标准规格

---

- 主要应用领域：家具
- 输入电压：29V DC (外接电源供应器)
- 输出电压：29V DC
- 最大驱动推杆数：4
- 额定输出电流：3A (每支推杆个别独立)
- 手控器插孔数：1
- 支持同动功能
- 搭配防拉扣
- 工作周期：10% · 20分钟内可连续操作2分钟
- IP等级：IP42
- 颜色：黑色
- DC-in电源线长：直线1000mm · DIN 41529插头
- 工作环境温度：+5°C~+40°C

## 选项规格

---

- 选用安装板將CS2用螺丝固定于平面 (图1)
- 选用C型夹將CS2固定在FD60推杆 (图2, 3)



图1



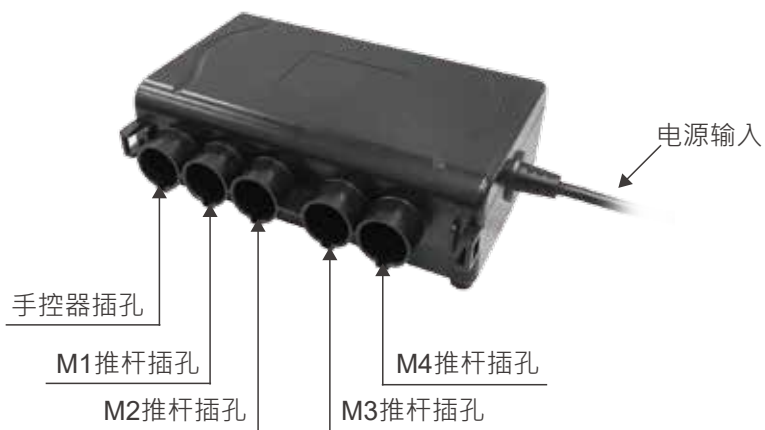
图2



图3

## I/O介绍

---

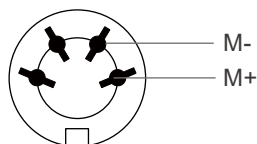


## 相容性

产品	型号	相容条件
推杆	BD61, BD62, FD20, FD40, FD60, FD61, GD70, LD3, LD3L, MK45, MK33	<ul style="list-style-type: none"> <li>• 无位置讯号回馈</li> <li>• MOTECK F型DIN插头</li> </ul>
手控器	HC, HD, HF, HI, HJ, HK, HM, H3NT	<ul style="list-style-type: none"> <li>• MOTECK P1通讯类别</li> <li>• MOTECK F型DIN插头</li> </ul>
无线遥控接收器	TXA, TBA	<ul style="list-style-type: none"> <li>• MOTECK P1通讯类别</li> <li>• MOTECK F型DIN插头</li> </ul>
电源供应器	TSW1, TSW2, TSW3	<ul style="list-style-type: none"> <li>• MOTECK R型DIN 41529母接头</li> </ul>

## 插座定义

### - 推杆插座

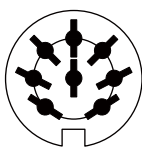


4-pin DIN插座

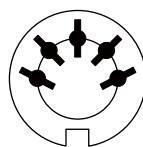
### 备注：

将M+ 连接至DC电源的“Vdc +”，将M- 连接至DC电源的“Vdc -”，使推杆伸出。  
将DC极性交换使推杆缩回。

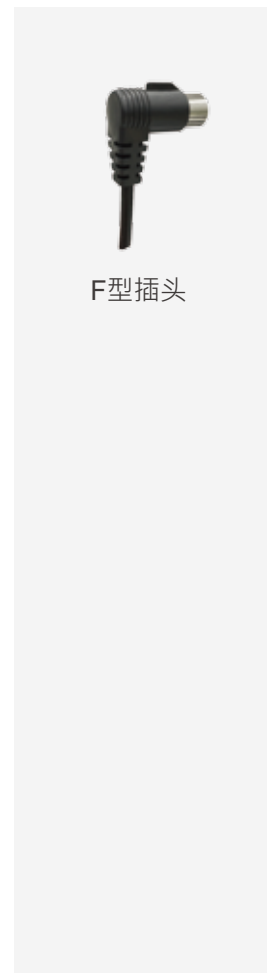
### - 手控器插座



8-pin DIN插座



5-pin DIN插座

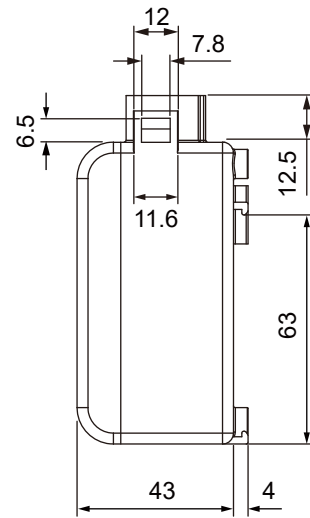
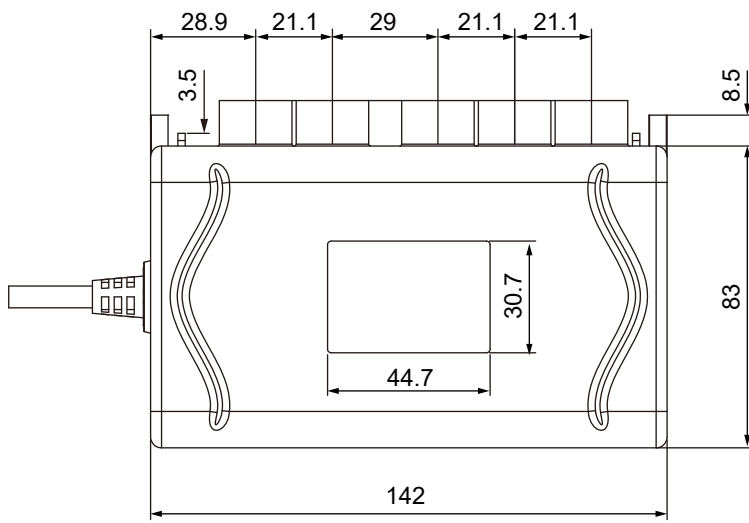
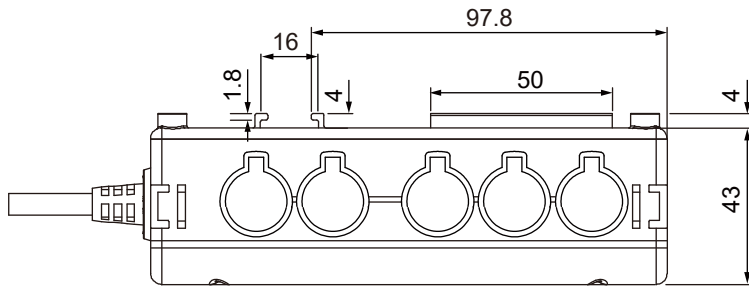


F型插头

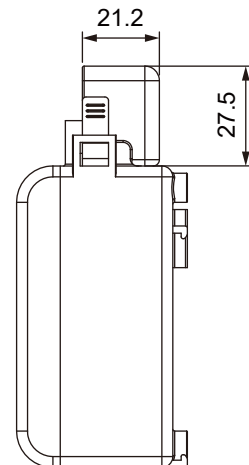
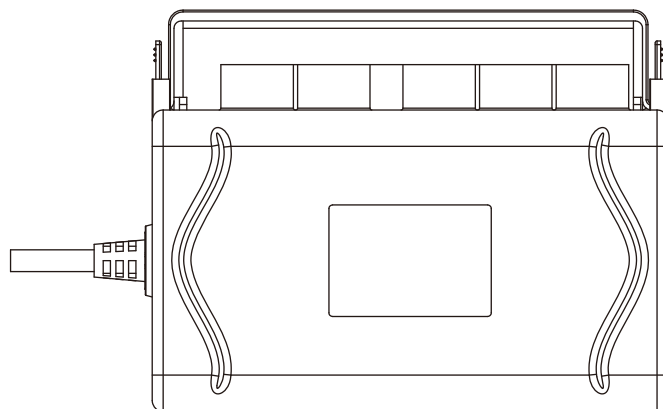
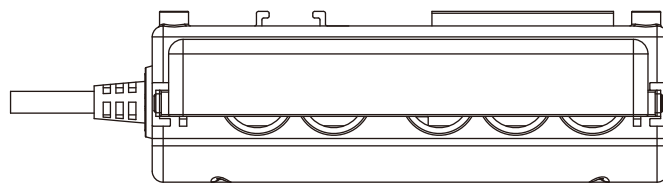
# 机构尺寸

- CS2

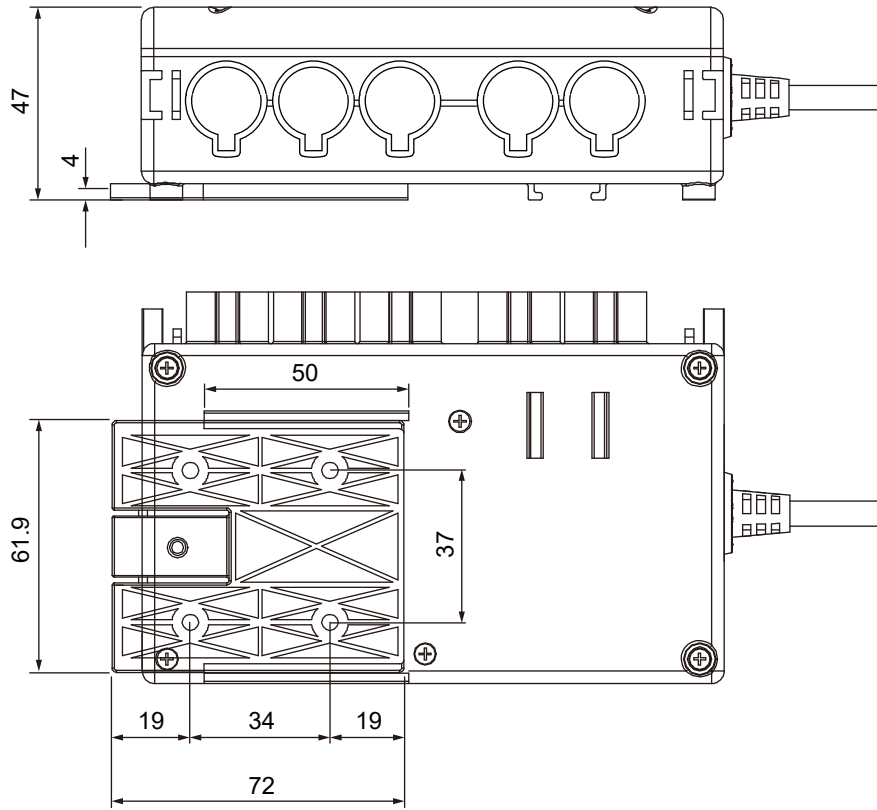
单位：mm



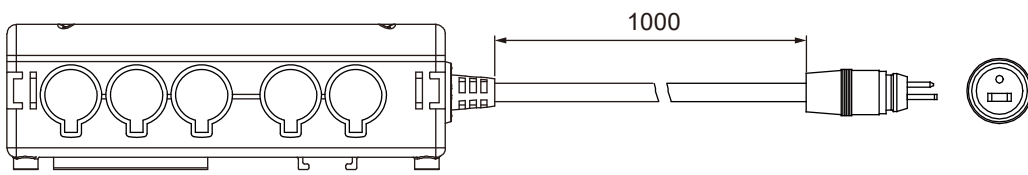
- CS2配防拉扣



- CS2选配安装板



- DC电源线：长度1000mm，配Moteck R型DIN 41529插头



## 型号编码

**CS2 - 0 - 4 - 0 B 0 - 1**

位置记忆功能	0 : 无位置记忆功能
推杆数	2 : 2推杆 3 : 3推杆 4 : 4推杆
固定用配件	0 : 用C型夹固定于FD60推杆 1 : 用安装板固定于平面
壳体颜色	B : 黑色 1 : 灰色 (RAL7001)
保留码	0
DC电源线长	1 : 直线1000 mm