

控制盒

CS2-BT

CS2-BT控制盒是以蓝牙遥控器操作，最多可驱动2支推杆，另可外接床底灯及外接USB充电座，主要应用于家居床。也可选购连接线将二台CS2-BT串接，实现二床合并同动功能。



产品标准规格

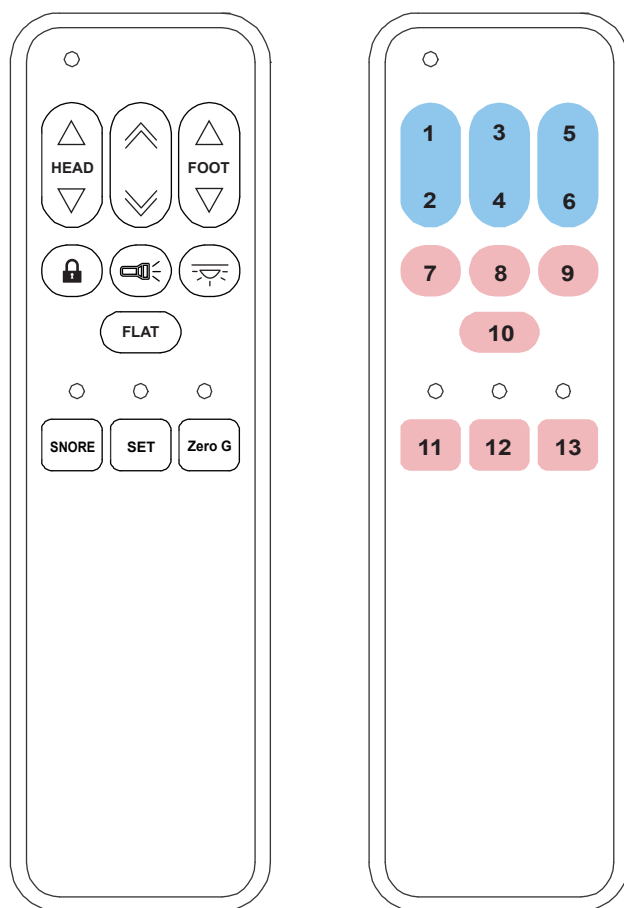
- 主要应用领域：家具
- 输入电压：29V DC (外接电源供应器，需另购)
- 输出电压：29V DC
- 驱动推杆数：2 (可同动)
- 額定输出电流：4.5A (每支推杆个别独立)
- 有LED指示灯
- 有防拉扣
- 支援二床同动功能，以同动连接线(需另购)连接二台CS2-BT控制盒
- 支援位置記憶功能
- 可外接USB充电座 (需另购)
- 可外接床底灯 (需另购)
- 搭配模帝科TXQ蓝牙无线遥控器
- 可提供客制化APP，使藉由智能型手机操控，若有需求请联系MOTECK业务单位
- 工作周期：10%，20分钟内可连续操作2分钟
- IP等级：IP42
- 颜色：黑色
- DC电源线：直线，长度1000mm，带Moteck S型DIN 41529 2-pin公头
- 工作环境温度：+5°C~+40°C

插孔与外观介面定义



- TXQ无线遥控器 (必须另外订购)

- 按键数：13键
- 蓝色按键背光、手电筒(亮白光)、绿色LED指示灯
- 电池：AAA x 3



- 首次使用CS2-BT前需要先从TXQ遥控器进行配对，之后即可随时操作。

配对	<ol style="list-style-type: none"> 1. 先按控制盒的“配对学习键”，并于 30秒内同时按 2 + 5 进行配对。 2. 配对中，控制盒指示灯闪烁绿色，遥控背光和左上方指示灯闪烁蓝色。 3. 配对成功，控制盒指示灯恒亮绿色，遥控背光和左上方指示灯恒亮蓝色。
----	--

- 操作功能 (以上图TXQ为范例)

编号	定义和说明	
1	M1推杆伸出	头部上升
2	M1推杆缩回	头部下降
3	M1, M2推杆伸出	头部、腿部同动上升
4	M1, M2推杆缩回	头部、腿部同动下降
5	M2推杆伸出	腿部上升
6	M2推杆缩回	腿部下降

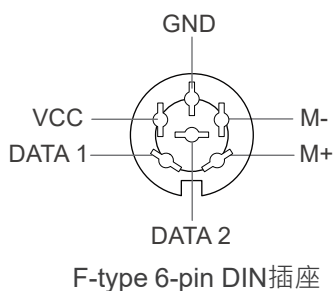
编号		定义和说明
7	锁定	長按此键切换锁定/解锁按键功能。锁定/解锁切换时遥控背光闪烁3秒，在锁定中，若按任何键只見遥控器背光闪烁
8	手电筒	按压开启遥控器手电筒，松开按键即关闭
9	床底灯	开启/关闭床底灯
10	躺平	按一下此键放开，使全部推杆缩回到底停止，床体下降到平躺姿势，缩回期间按 7 8 9 以外的任一键可停止动作
11	止鼾功能	<ol style="list-style-type: none"> 按一下此键放开，操作推杆到指定位置*，头部、腿部动作 (M1推杆伸出到17mm，M2推杆缩回到底) 若需调整指定位置*，先操作推杆到所需位置，再按压此键和 12 储存 清除并恢复到指定位置*：先按压 12 直到遥控器背光闪3次，再同时按住 11 键，即恢复到指定位置*
12	设定键	按此键可调整止鼾或零重力功能的设定位置
13	零重力功能	<ol style="list-style-type: none"> 按一下此键放开，操作推杆到指定位置*，床体呈现最舒适的零重力姿势 (M1、M2推杆同时伸出到指定位置：M1推杆伸出到28mm，M2推杆伸出到80mm)。 若需调整指定位置*，先操作推杆到所需位置，再按压此键和 12 储存 清除并恢复到指定位置*：先按压 12 直到遥控器背光闪3次，再同时按住 13 键，即恢复到指定位置*
	睡眠模式	<p>进入休眠：超过15秒未操作遥控器，自动进入休眠模式，遥控器背光灯灭；</p> <p>休眠中：休眠时蓝牙连接中断，控制盒指示灯灭；</p> <p>休眠唤醒：按 8 以外的任一键唤醒遥控器功能，背光灯恒亮</p>
	同动操控模式	<p>进入同动操控模式：</p> <ol style="list-style-type: none"> 请先操作所有推杆缩回到底，再以连接线对接2个CS2-BT控制盒。 连接后不需重新配对学习，可透过1支遥控器操作所有按键功能。 操作 11 12 13 功能时，若个别控制盒已经有储存记忆位置的话，推杆会走到个别控制盒储存的记忆位置。 <p>停止/重启同动操控模式：</p> <p>拔除连接线，即停止同动功能，重新连接可重启同动操作。</p>
<p>备注：</p> <ol style="list-style-type: none"> 按键 1 ~ 6 推桿动作为一按即走，放开即停。 请洽MOTECK业务单位咨询指定位置尺寸*的可行性。 		

相容性

产品	型号	相容条件
推杆	BD61, BD62, FD20, FD40, FD60, FD61, GD70, LD3, MK33	<ul style="list-style-type: none"> 有双霍尔传感器位置信号回馈 MOTECK F-type DIN插头
无线遥控器	TXQ	<ul style="list-style-type: none"> Bluetooth BLE 4.X~5.2通讯规格
电源供应器	DPA-87-2930-C8	<ul style="list-style-type: none"> MOTECK S-type DIN 41529母头
USB充电座	无	<ul style="list-style-type: none"> 输入29V DC MOTECK F-type DIN插头
床底灯	无	<ul style="list-style-type: none"> 输入24V DC MOTECK A2-type DIN 41529插头

插座定义

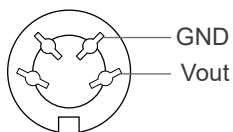
- 推杆插座



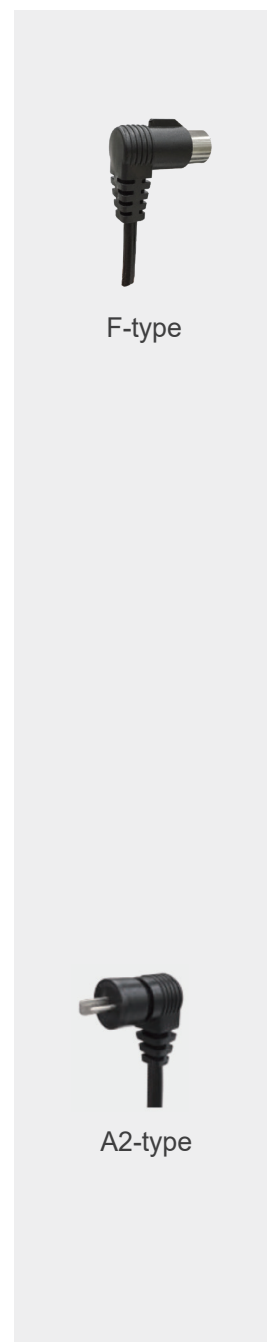
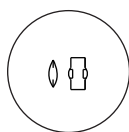
备注：

将M+ 连接至DC电源的“Vdc +”，将M- 连接至DC电源的“Vdc -”，使推杆伸出。
将DC极性交换使推杆缩回。

- 外接USB充电器插座



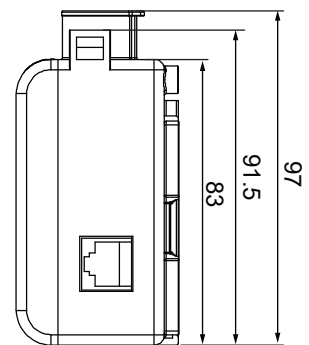
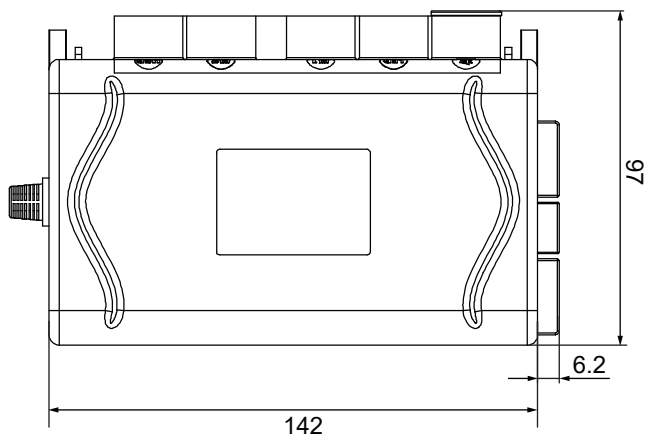
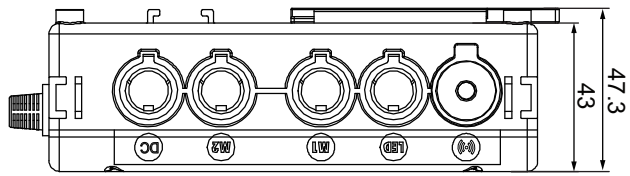
- 外接床底灯插座



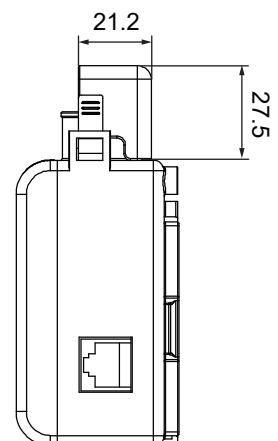
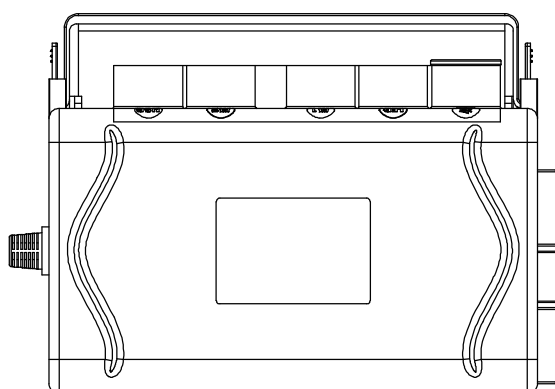
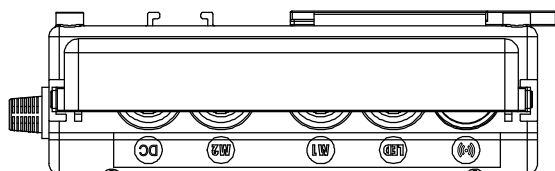
机构尺寸

- CS2-BT

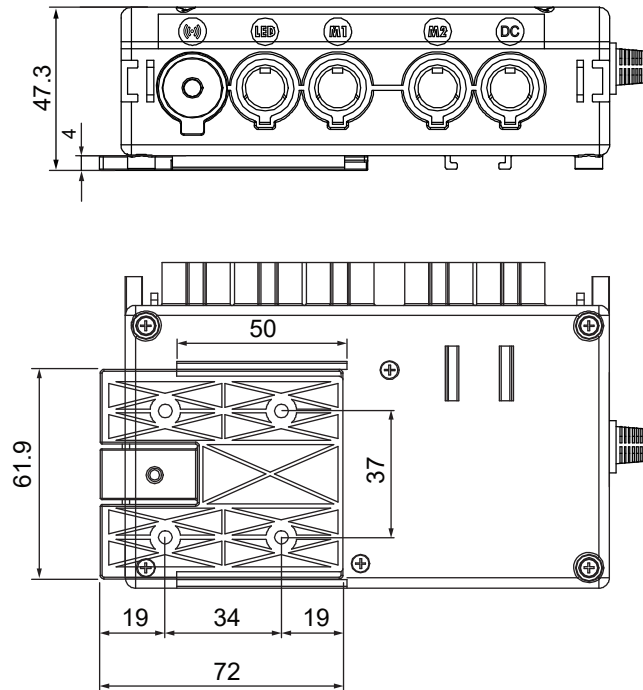
单位：mm



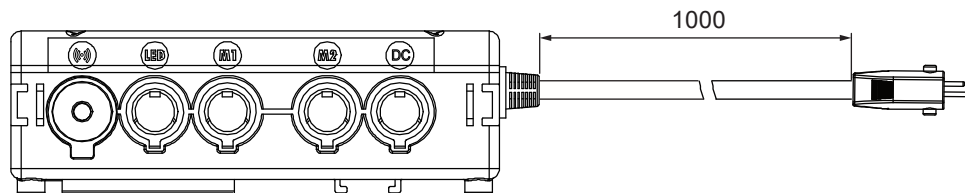
- CS2-BT配防拉扣



- CS2配安装板



- DC电源线：长度1000mm·带Moteck S型DIN 41529 2-pin公头



- 同动连接线 (模帝科料号：71CBU3001)：线长2000mm·两端RJ45 8-pin插头 (需另购)

