

## 控制盒

# CS1

CS1 是一款造型轻巧的控制盒，可驱动 2 支推杆，且能广泛相容于 MOTECK 的推杆和手控器。CS1 需配置外接电源供应器以提供电源，并有多种不同的型号的电源供应器可供客户选择。



## 产品规格

---

- 主要应用领域：家具、居家照护
- 输入电压：29V DC
- 电源输入：外接 SMPS
- 输出电压：29V DC
- 额定输出电流：3.0A (个别推杆)
- PTC 热敏电阻过电流保护
- 最多控制推杆数：2 支
- 手控器连接插座数：1 支
- PTC 热敏电阻过电流保护
- 工作周期：10%，且 20 分钟内最长可连续操作 2 分钟
- 防护等级：IP42
- 壳体颜色：黑色、灰色 RAL 7001
- DC 电源线：直线 1000mm，两端 DIN 41529 公插头
- 工作环境温度：+5°C ~ +40°C
- 通过认证：CE 标章，电磁兼容指令 EMC 2014/30/EU

## 选项

---

- 可选用以螺丝固定的墙面固定板 (图 1)
- 可选用固定扣将 CS1 控制盒固定于 FD60 推杆 (图 2)



图 1

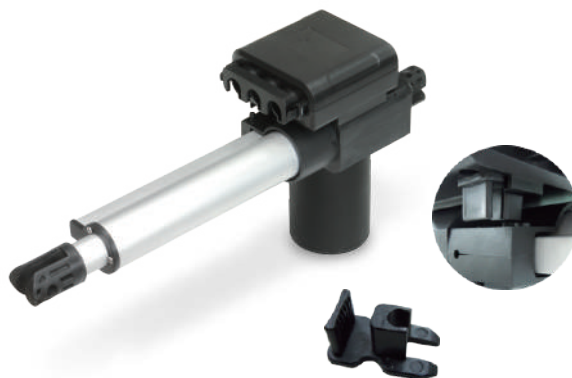
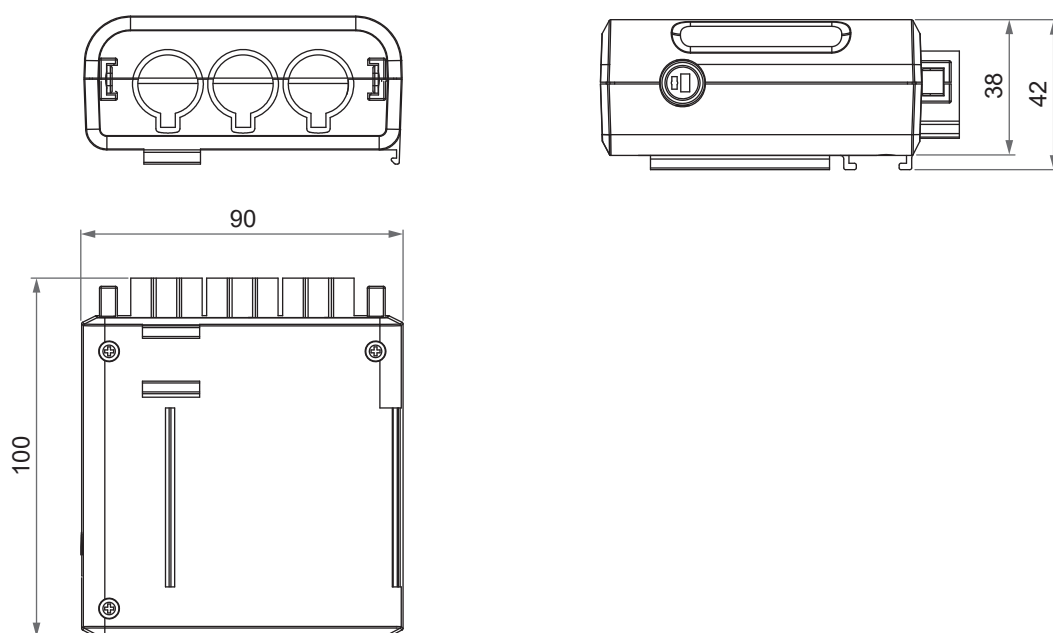


图 2

## 机构尺寸

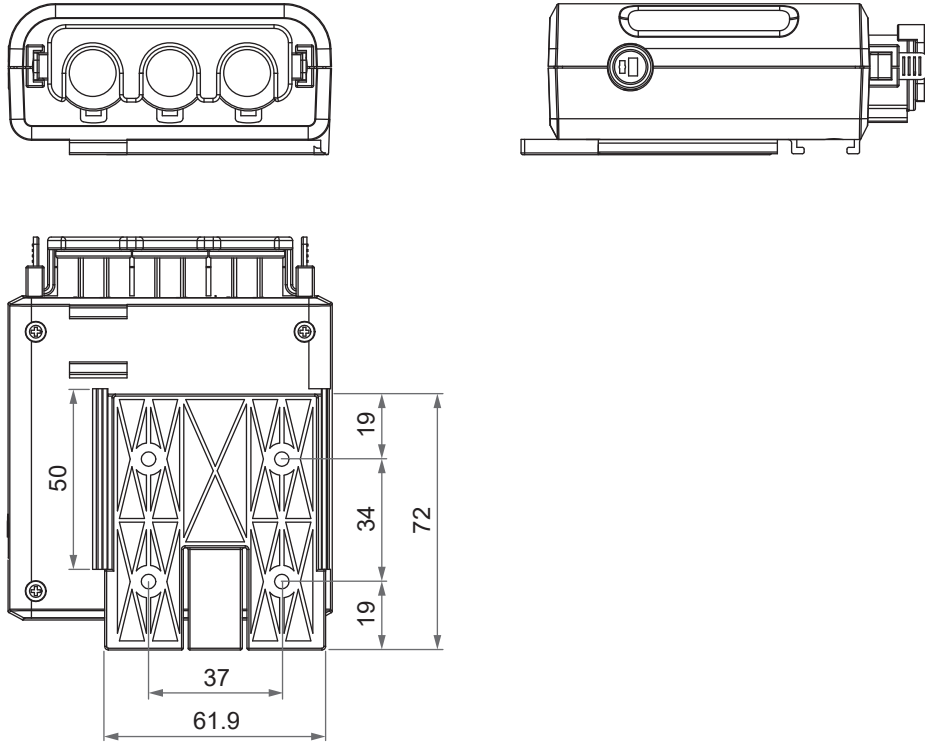
---

- 单机

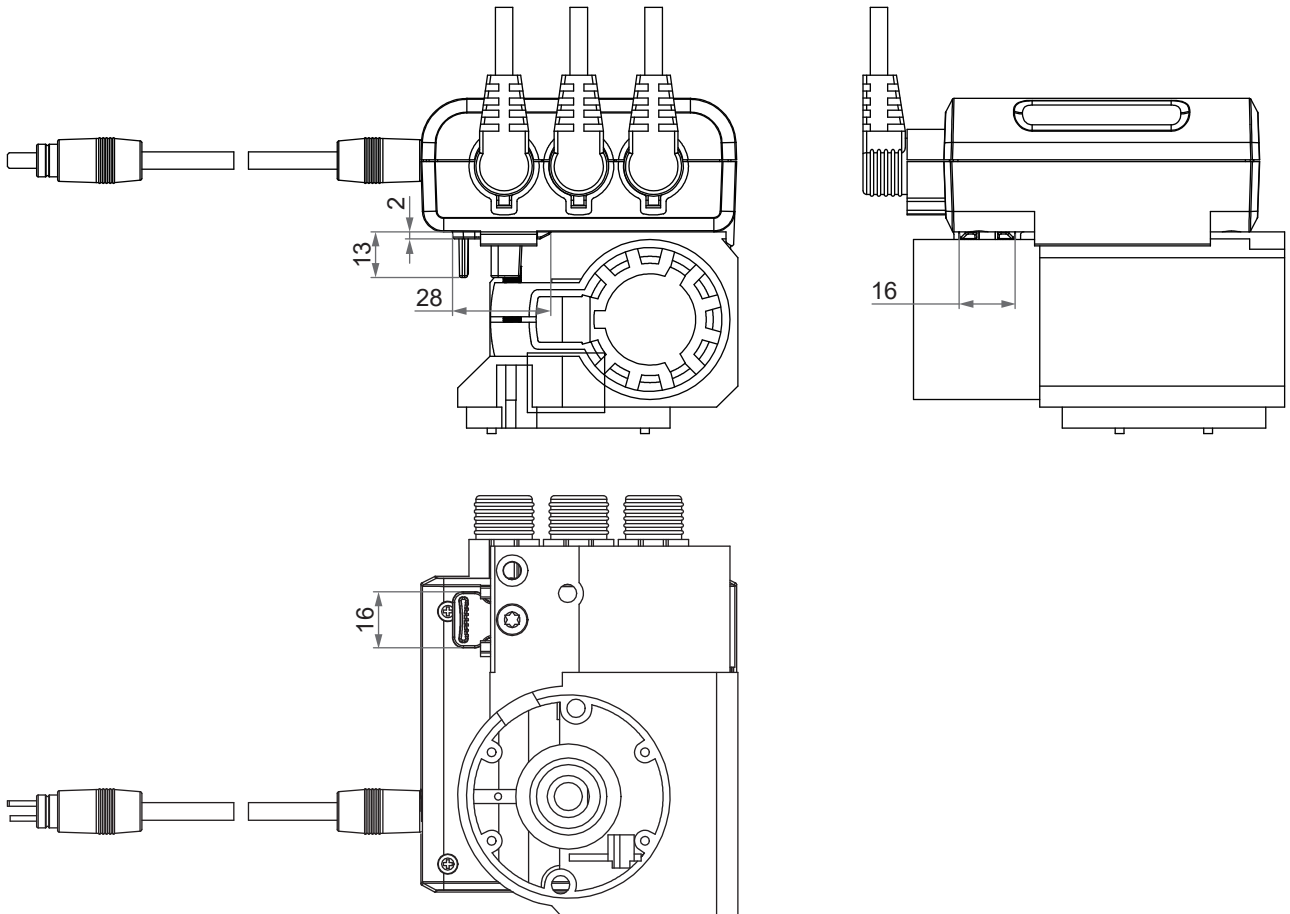


单位: mm

• 含塑胶 (PC) 安装板

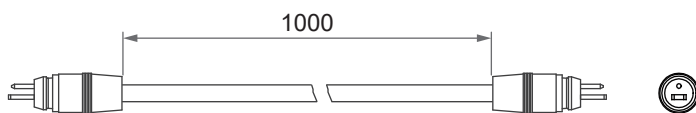


• 含固定扣 (将 CS1 控制盒固定于 FD60 推杆)



单位: mm

• DC 电源线



两端为 Moteck R 型 DIN 41529 公插头

单位: mm

插孔与外观介面定义

---



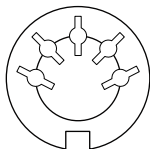
## 相容性

产品类别	型号	相容规格
推杆	FD20, FD40, FD60, FD61, BD61, BD62, GD70, MK33	<ul style="list-style-type: none"><li>• 无信号回馈</li><li>• 配 Moteck F 型 DIN 插頭</li></ul>
手控器	DP05, DP11, DKP4, HD, HDU, HJ, HM, HR, H2N, H2Z	<ul style="list-style-type: none"><li>• Moteck P1 控制类</li><li>• 配 Moteck F 型 DIN 插頭</li></ul>
无线遥控接收器	TXA4 2.4GHz RF 接收器	<ul style="list-style-type: none"><li>• 无位置记忆功能</li><li>• 配 Moteck F 型 DIN 插頭</li></ul>
电源供应器	DPA-58-2920-C8 (原型号 TSW1), DPB-58-2920-C8 (原型号 TSW2), DPA-87-2930-C6 (原型号 TSW3)	<ul style="list-style-type: none"><li>• 配 Moteck R 型 DIN 41529 母座接头</li></ul>

## 插座

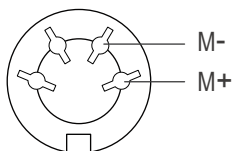
连接手控器或无线遥控接收器：配 Moteck F 型 DIN 插頭

- 一对一 / 一对二驱动型



5-pin 插座

连接推杆：配 Moteck F 型 DIN 插頭



4-pin 插座

注：将 M+ 连接至 DC 电源的“Vdc +”，将 M- 连接至 DC 电源的“Vdc -”，使推杆伸出。将 DC 极性交换使推杆缩回。



F 型插頭

## 型号编码

CS1-0-2-0 B 0-1

功能	0: 无记忆功能
推杆数	1: 1 推杆 2: 2 推杆
固定方式	0: 可附挂于 FD60 推杆 (标准) 1: 附塑胶 (PC) 安装板
壳体颜色	B: 黑色 G: 灰色 RAL 7001
保留码	0
DC 电源线	1: 直线 1000mm, 两端为 Moteck R 型 DIN 41529 公插头



有关操作指南的更多信息，请参阅所连接手控器的 Data Sheet。