

# 手控器

## CP2

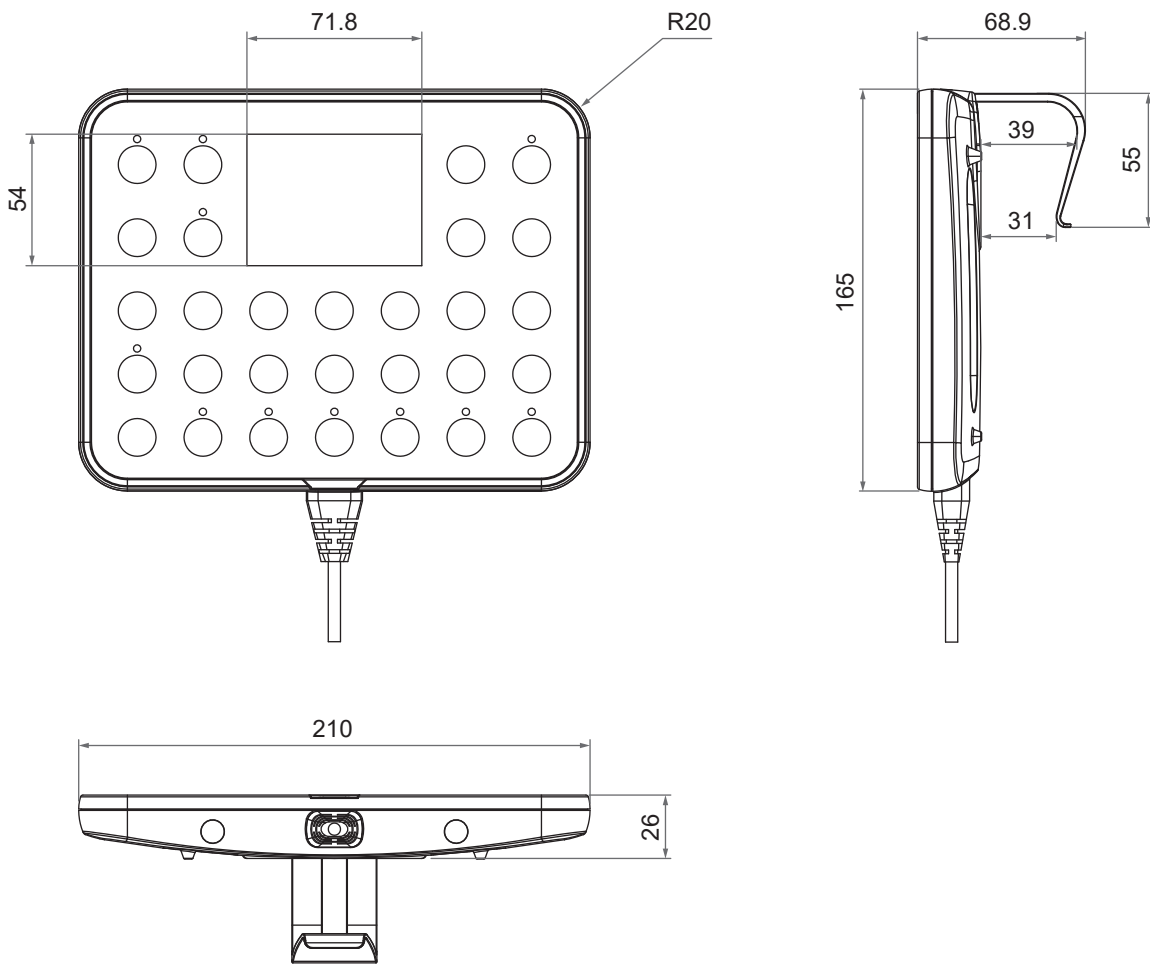
CP2主要应用于多功能医疗病床的控制面板。它最多可支持29个按键，所有的按键功能都可以透过软件根据不同的应用需求来定义。CP2配置3.5英寸的LCD屏幕，结合模帝科私有Bus通讯协议，支援称重功能和床体的角度显示。



### 产品特性及选项

- 主要应用领域：医疗、家具
- 模帝科私有Bus通讯协议产品
- 可选择的按键数：最多29
- LED灯数目：最多11
- 防护等级：IP66
- 颜色：浅灰色RAL7035
- LCD屏幕显示重量、床体角度
- 配置挂勾，方便用户挂置手控器
- 线长：总长880mm含420mm的卷线
- 可定制韧体

# 机构尺寸



## 韌體版本A

- 4推杆
- 床体升降、前后倾功能

## 韌體版本B

- 5推杆
- 床体升降、前后倾、左右翻功能



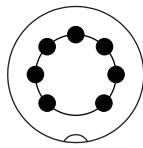
## 按键定义



编号	功能	灯号显示	编号	功能	灯号显示
1	电源指示灯	√	17	背腿同动上升	
2	CPR		18	背腿同动下降	
3	床底灯		19	背腿同动上升/下降 功能锁定	√
4	功能全锁	√	20	秤重功能	
5	LCD中/英语言切换		21	重量归零	
6	通电指示	√	22	腿部上升	
7	离床警报	√	23	腿部下降	
8	床体左翻		24	腿部上升/下降 功能锁定	√
9	床体右翻		25	重量冻结功能	√
10	床体左/右翻 功能锁定	√	26	重量单位切换 kg/lb	
11	床体前倾		27	背部上升	
12	床体后倾		28	背部下降	
13	床体前/后倾 功能锁定	√	29	背部上升/下降 功能锁定	√
14	床体上升				
15	床体下降				
16	床体上升/下降 功能锁定	√			

# 相容性

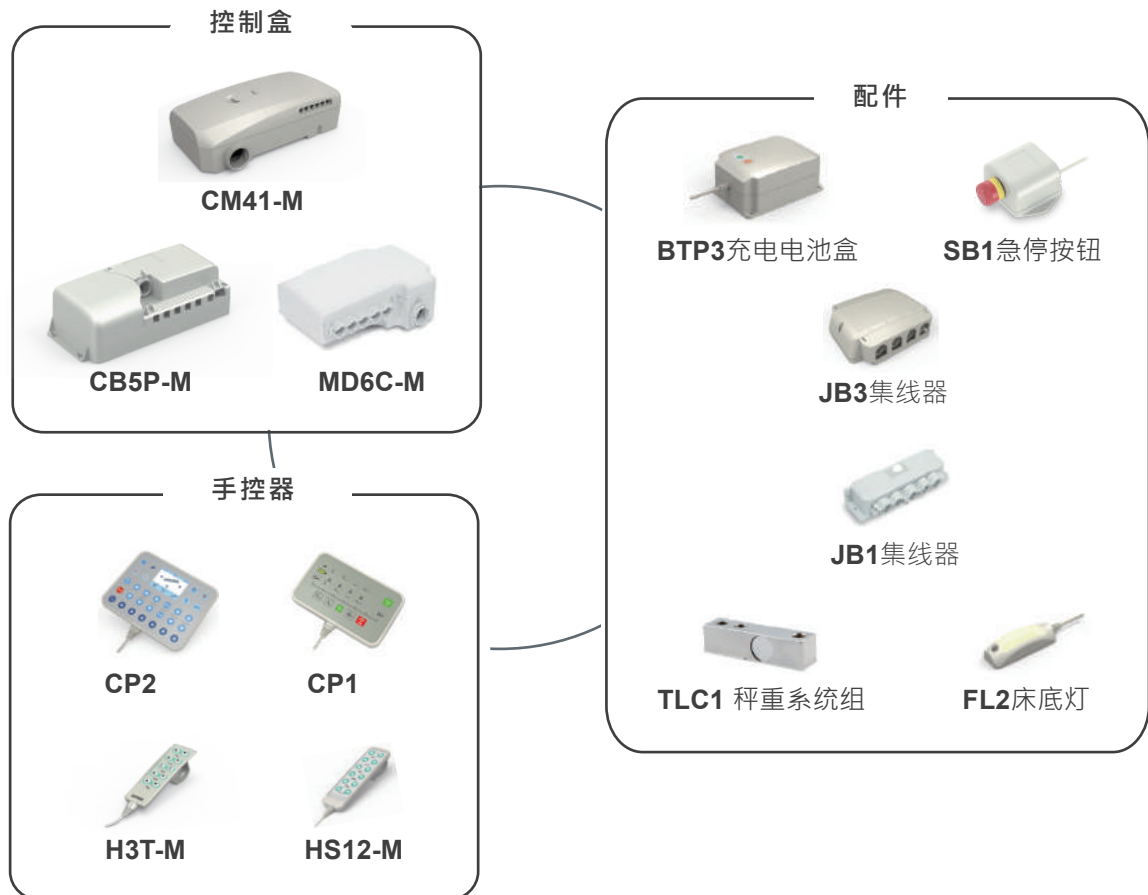
产品	型号	相容条件
控制盒	CM41-M, CB5P-M, MD6C-M	- 配Moteck V型7-pin DIN插头
配件	JB3	- 配Moteck H型7-pin DIN插头



7-pin DIN 插头



## - 模帝科Bus通讯协议产品



## 型号编码

CP2- B - 29 - 0 A

韌體版本	A: 韌體版本A B: 韌體版本B
按鍵數	XX ~ 29
保留碼	0
電源線長	A: 總長880mm含卷線420mm

### 使用條款

用戶應對MOTTECK產品的適用性負責。MOTTECK網站上列出的產品如有更改，恕不另行通知。MOTTECK保留終止銷售或刪除網站上顯示或列在其目錄中的任何產品的權利。