

# 控制盒

## CM43

CM43控制盒专用于照护移位机或起身辅助架，搭配BT43铅酸电池盒作为电源，便于快速更换继续使用，因此可适用于工作频率高的专业医疗场所，并有2.9Ah或5.0Ah电池容量可供选择。还可另外购买CH43充电座为备用的BT43电池盒充电。

对于使用率较低的用户，内置充电电源是一个合适的选择。不用时，可将控制盒（带BT43）插上交流电给电池充电。

兼具实用与美观的设计亦适合居家照护使用，使用时若遇紧急情况，按下紧急停止按钮，可切断电源使推杆停止动作。



## 产品规格

- CM43控制盒
  - 主要应用领域：医疗照护，居家照护
  - 以BT43铅酸电池盒做为电源，输入：24V DC
  - 最多驱动推杆数：2
  - 最多连接手控器数：1
  - 自动关机功能
  - 可调式过电流保护功能：升降推杆6~11A（需要用“设定用手控器”）
  - LED指示灯显示使用状态和电量
  - 充电提醒蜂鸣器
  - 工作周期：最大10%，20分钟内连续运行2分钟
  - 工作环境温度：+5°C~+40°C
  - 储存温度：-10°C~+50°C
  - IP防护等级：IPX4（仅限CM43控制盒配置BT43电池盒时）
  - 触电防护等级：Class II
  - 可选内置式SMPS充电电源：
    1. 充电输入电压：100~240V AC, 50/60 Hz (SMPS)
    2. 依地区插头型式选附AC充电线（参考AC充电线插头型式）

● BT43电池盒 (另购)

- 操作温度：-10°C ~ +50°C (放电时) · -10°C ~ +40°C (充电时)
- 环境温度：-15°C ~ +40°C
- 环境湿度：20% ~ 85%
- IP防护等级：IPX4 (仅限CM43控制盒配置BT43电池盒时)
- 可选电池容量2.9Ah (图1) 或5.0Ah (图2)

电池容量 (1)	充电所需时间	供推杆循环次数 (2)
2.9 Ah	约5个小时	约40趟
5.0 Ah	约7个小时	约70趟

备注：

(1) 由于铅酸电池的化学特性，电池容量会随着时间的推移逐渐降低，这是正常现象。

(2) 这是指在最大推力为6000N，行程为200mm的吊架系统中，以充满电的电池正常使用的参考循环次数。



图1：容量2.9Ah的BT43电池盒



图2：容量5.0Ah的BT43电池盒

● CH43充电座 (另购)

- 输入电压：100~240V AC
- 输出电压：24V DC
- 输出电流：0.625A
- 短路保护功能
- 环境温度：-20°C ~ +70°C (放电时) · 0°C ~ +40°C (充电时)
- 储存湿度：20% ~ 90%
- 壳体颜色：RAL7037色
- 电源线：(参考AC充电线插头型式)



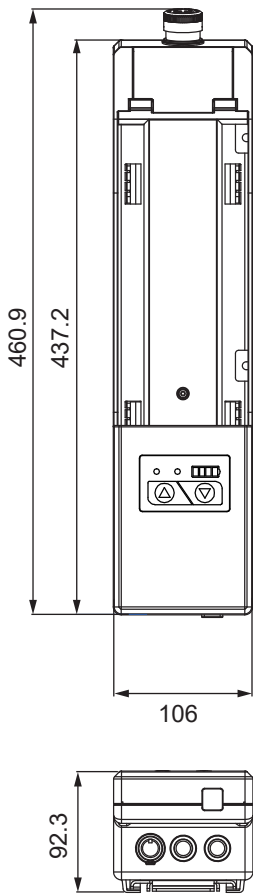
图3：CH43充电座



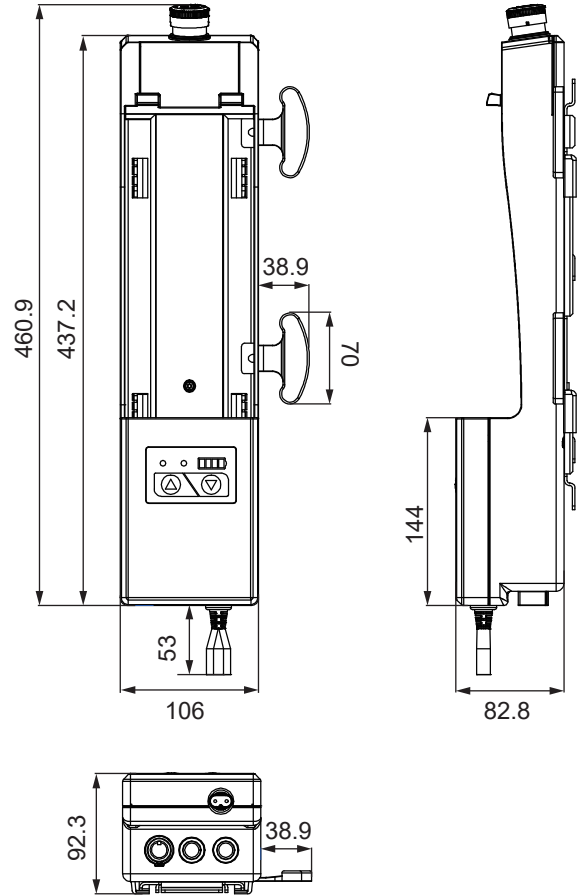
图4：CH43+BT43

# 外型尺寸

## ● CM43控制盒

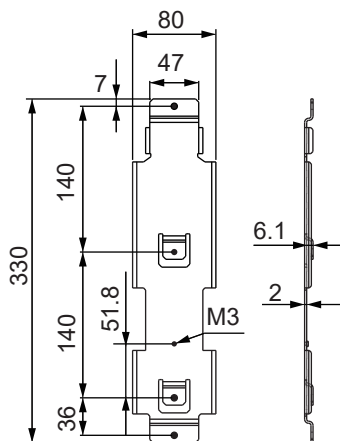


不含充电电源

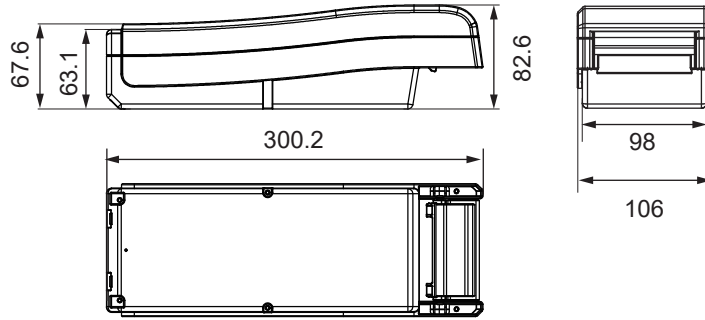


内含充电电源

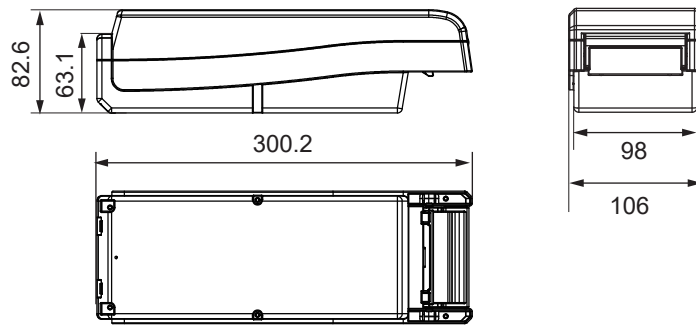
## ● 安装用托架



● BT43电池盒

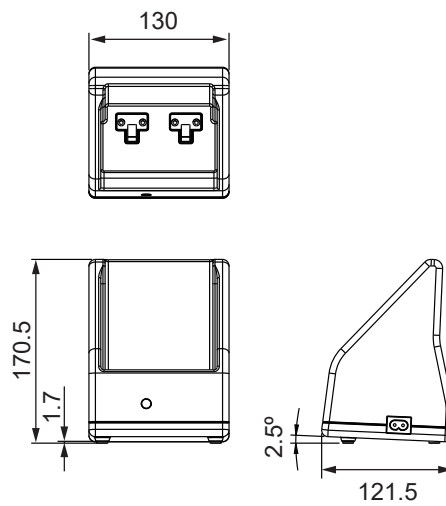


容量2.9Ah

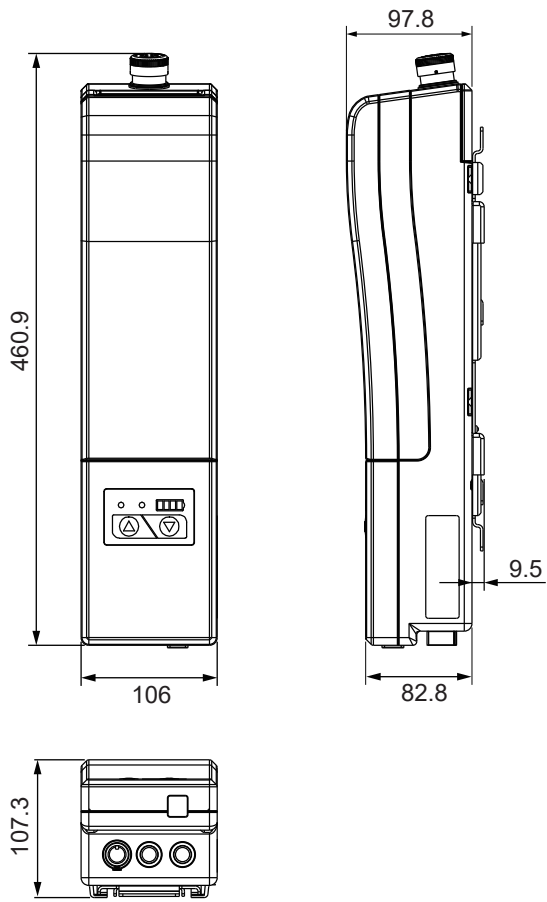


容量5.0 Ah

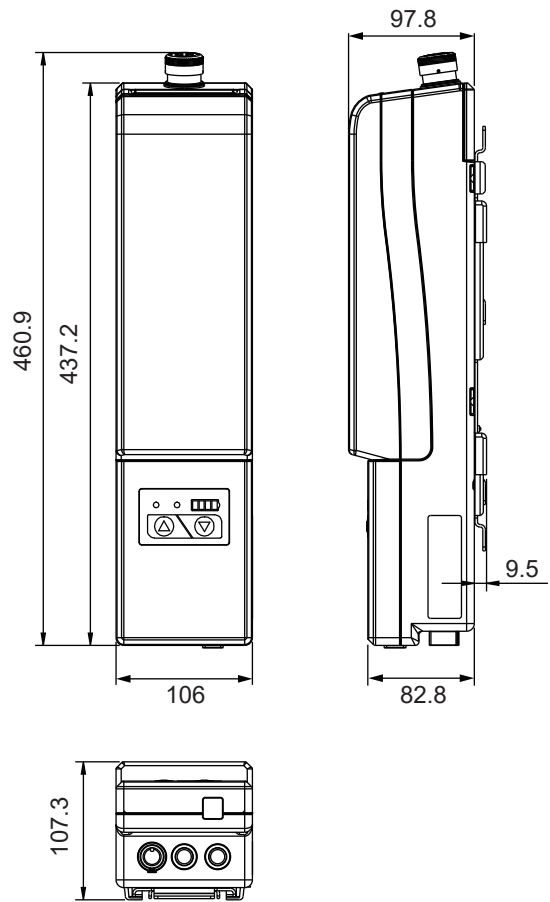
● CH43充电座



● CM43+BT43

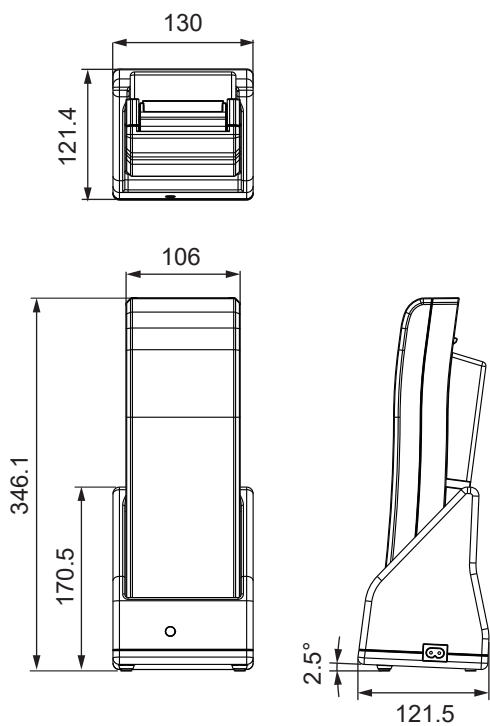


带2.9Ah的BT43

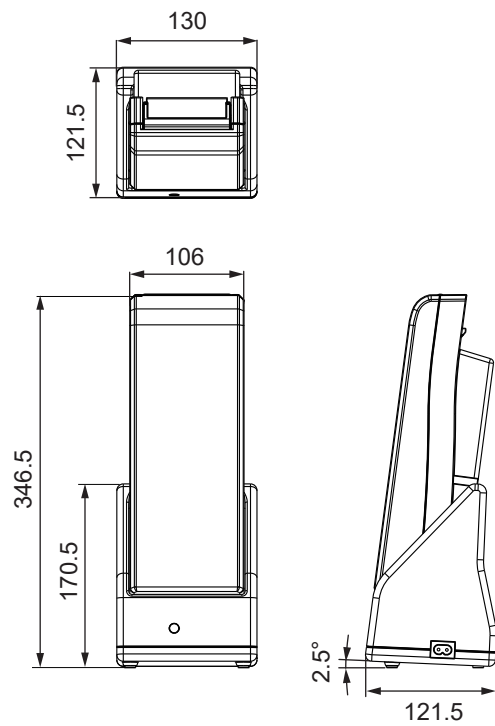


带5.0Ah的BT43

● BT43+CH43

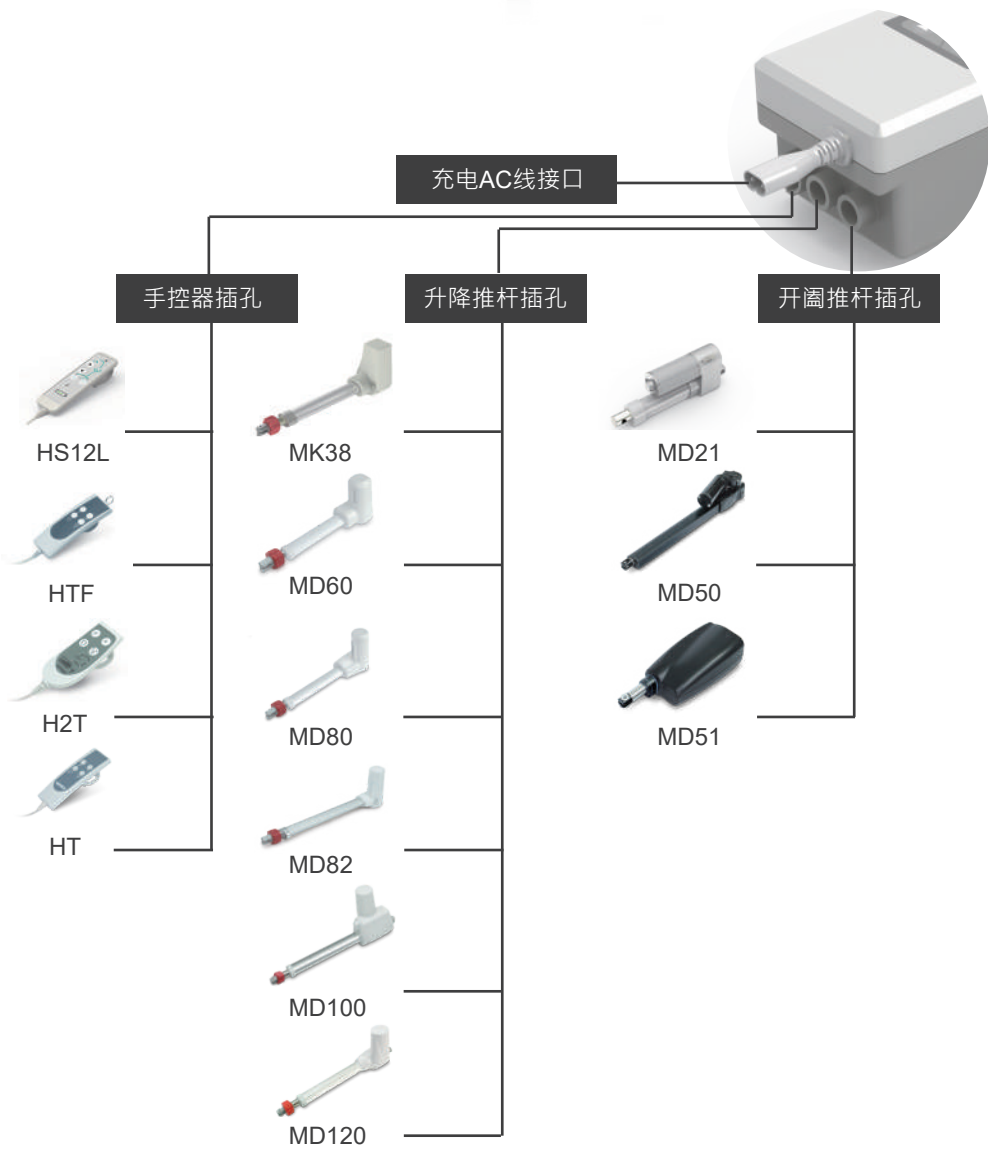
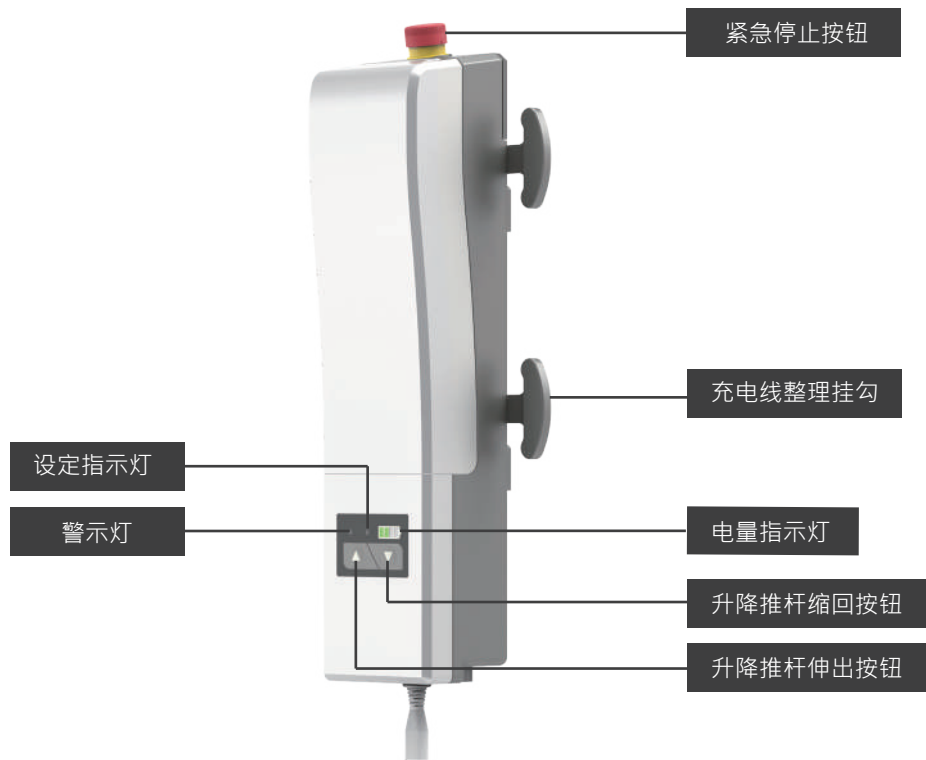


带2.9Ah的BT43



带5.0Ah的BT43

# 插孔与外观介面定义

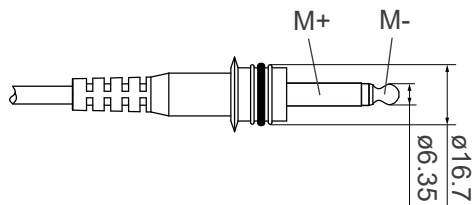


## 相容性

产品类别	型号	相容条件
推杆	M1升降推杆: MK38, MD60, MD80, MD82, MD100, MD120	• MOTECK J2型耳机插头(ø6.35mm)
	M2开盖推杆: MD21, MD50, MD51	
手控器	HS12L, HTF, HT, H2T	• MOTECK P2通讯类别 • 配MOTECK H型8-pin DIN插头
	HS12L, H2T	• MOTECK S3通讯类别 • 配MOTECK H型8-pin DIN插头

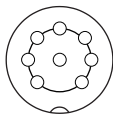
## 连接插座

- 推杆：配MOTECK J2型耳机插头

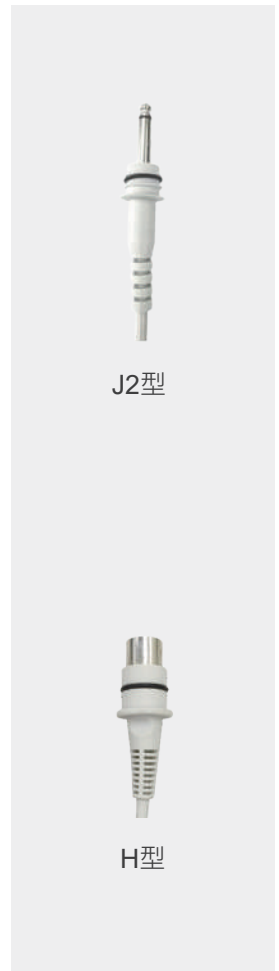


备注：M+ 接正电，M-接负电时，推杆伸出

- 手控器：配MOTECK H型DIN插头



8-pin插座



## AC充电线插头型式

插头型式 (墙端)	2000mm直线	3000mm直线	接头型式 (装置端)
	代码		
美规2P插头 	A2	A3	IEC 60320 C7型插头 
欧规2P插头 	C2	C3	
CEE 7/17插头 	N/A	V3	



## 型号编码

CM43 - 24 - 2 - A C 2 0 C2

输出电压	24: 24V DC
连接推杆数	1: 1支 2: 2支
功能版本	A: 标准韧体
充电电源	0: 不含充电电源及电源线 C: 内置式SMPS充电电源 (依适用规格选配AC电源线)
推杆插座	2: 配MOTECK J2型耳机插头
保留码	0
AC充电线	A2: 美规2P插头 / 2000mm直线 A3: 美规2P插头 / 3000mm直线 C2: 欧规2P插头 / 2000mm直线 C3: 欧规2P插头 / 3000mm直线 V3: CEE 7/17插头 / 3000mm直线 00: 不附AC充电线

BT43 - 2

电池容量	2: 2.9Ah 5: 5.0Ah
------	----------------------

CH43 - A3

AC电源线	A2: 美规2P插头 / 2000mm直线 A3: 美规2P插头 / 3000mm直线 C2: 欧规2P插头 / 2000mm直线 C3: 欧规2P插头 / 3000mm直线 V3: CEE 7/17插头 / 3000mm直线 00: 不附AC电源线
-------	--