

控制盒

CM42

CM42控制盒专用于医疗照护移位机和起身辅助架。柔和的起动控制使推杆动作平顺且舒适。可靠不失误的急停按钮、过电流保护、及防止过热保护功能达到安全要求。可选择5Ah或2.9Ah二种铅酸电池容量，电池电量和一些实用的状态资讯可传送到特定的手控器来提醒，CM42也同时藉由自身的LED指示灯及蜂鸣器来发挥它的提醒功能。美观的外型设计及简单化的操作介面也很适合居家照护的使用。



产品规格

- 主要应用领域：医疗照护，居家照护
- 以铅酸电池供电，输出：24V DC
- 内含电池充电电源供应器(SMPS)，输入：100~240V AC，50/60Hz
- 最多连接推杆数：2
- 最多连接手控器数：1
- 推杆缓起动功能使动作平顺
- 自动关机功能
- 可调式过载保护电流：升降推杆5~9A (需特定的手控器设定)
- 配置紧急停止按钮
- 主推杆下降备用按钮
- LED指示灯显示使用状态和电量
- 低电量提示声
- 工作周期：最大10%，20分钟内连续运行2分钟
- 工作环境温度：+5°C~+40°C
- 储存温度：-10°C~+50°C
- IP防护等级：IPX4
- 触电防护等级：Class II
- 壳体颜色：RAL 7035
- 产品认证：符合CE标章，EN 60601-1, EN 60601-1-2, IEC 60601-1-2, EN IEC 61000-3-2, EN 61000-3-3

选项规格

● 铅酸电池容量 (备注1)

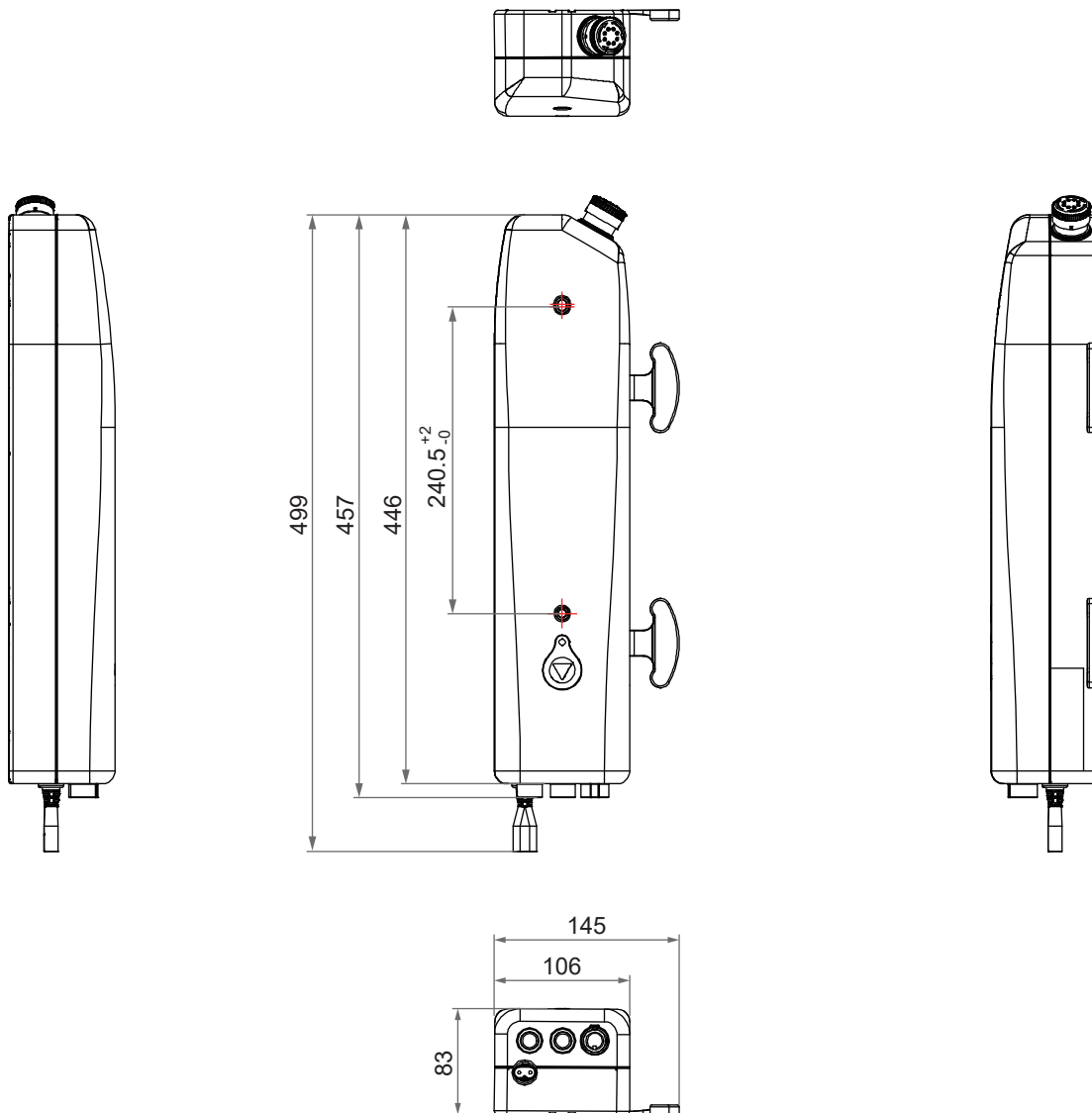
电池容量选项	2.9Ah	5Ah
充电所需时间	约4个小时	约7个小时
平均使用次数 (备注2)	40	70

备注：

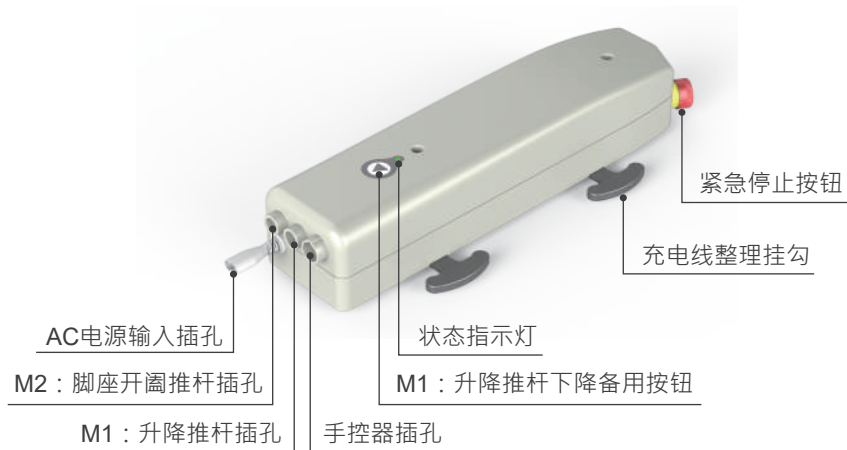
1. 由于铅酸电池的化学特性，电池容量会随着时间的推移逐渐降低，这是正常现象。
2. 指充饱电的电池在吊架系统以推杆负载6000N、行程200mm条件下正常使用的大约参考次数。

机构尺寸

单位：mm



插孔与外观介面定义

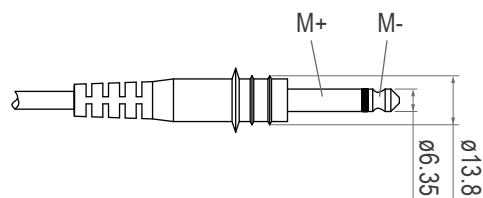


相容性

产品类别	型号	相容条件
推杆	M1升降推杆： MD60, MD80, MD82, MD100, MD120	• 配MOTECK J1型耳机插头(ø6.35mm)
	M2脚座开阖推杆： MD21, MK32, MD50, MD51	
手控器	HS12L, HTF, HT	• MOTECK P2通讯类别 • 配Moteck H型5-pin DIN插头
	HS12L, H2T	• MOTECK S3通讯类别 • 配Moteck H型8-pin DIN插头

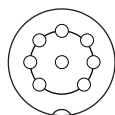
电源插座

- 推杆：配MOTECK J1型耳机插头



备注：M+ 接正电·M-接负电时，推杆伸出

- 手控器：配MOTECK H型DIN插头



8-pin 插座



型号编码

CM42 - 24 - 2 - A 3 0 C2

输出	24 : 24V DC
连接推杆数	1 : 1支 2 : 2支
韧体版本	A : A版
电池容量	3 : 铅酸电池 (12V/2.9Ah x 2 pcs) 5 : 铅酸电池 (12V/5Ah x 2 pcs)
保留码	0
AC电源线	A2 : 美规2P插头 / 2000mm直线 A3 : 美规2P插头 / 3000mm直线 C2 : 欧规2P插头 / 2000mm直线 C3 : 欧规2P插头 / 3000mm直线 V3 : VDE 2P插头 / 3000mm直线 G3 : 英规3P插头 / 3000mm直线 00 : 不附电源线