

## 控制盒

# CM41-M

CM41-M控制盒最多可控制4支推杆，并采用Moteck专有的Bus通讯协议程序，因此可搭配许多Moteck的兼容电控产品，来提供进阶且复杂的功能。CM41-M内部采用SMPS电源板，使外型轻薄。采用场效电晶体设计，在动作控制时不会有继电开关的噪音。若搭配具有电量显示的手控器，可查看外接的电池盒现有电量。亦可依安装不同方式选购不同配件。有IPX6防水设计，适用于医疗、居家照护等应用。



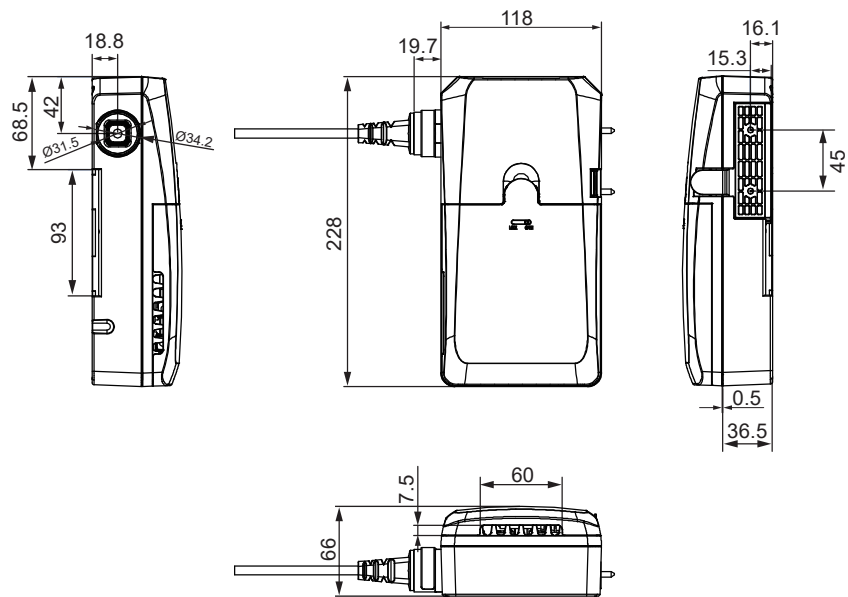
## 产品特性及选项

- 主要应用领域：医疗照护，居家照护
- 输入电压：100 ~ 240V AC, 50/60Hz (SMPS)
- 待机功耗：<0.5W
- 输出功率：32V DC, 5A @110V / 8A @ 240V
- 推杆接口数：最多4
- 场效电晶体(FET) 控制机制 (无继电开关噪音)
- 手控器接口数：最多1
- 工作周期：最大10%，20分钟内连续运行2分钟
- 工作环境温度：+5°C ~ +40°C
- IP防护等级：IPX6
- 感电防护等级：Class II (带功能性接地)
- 壳体颜色：RAL 7035
- 电源线长：直线3000mm
- 认证项目：CE标章，EN 60601-1, EN60601-1-2, BS EN 60601-1-2, IEC 60601-1-2, EN IEC 61000-3-2, BS EN IEC 61000-3-2, EN 61000-3-3, BS EN 61000-3-3
- 默认标准固定板，安装方式灵活弹性 (见P.2, 6)
- 可选固定环安装附挂于MK31-QR推杆上 (见P.2, 6)
- 可选支持外接BTP3电池盒，并有自动充电功能 (电池盒另购)
- 支持电池电量显示功能 (需搭配具电量显示的手控器或控制面板)

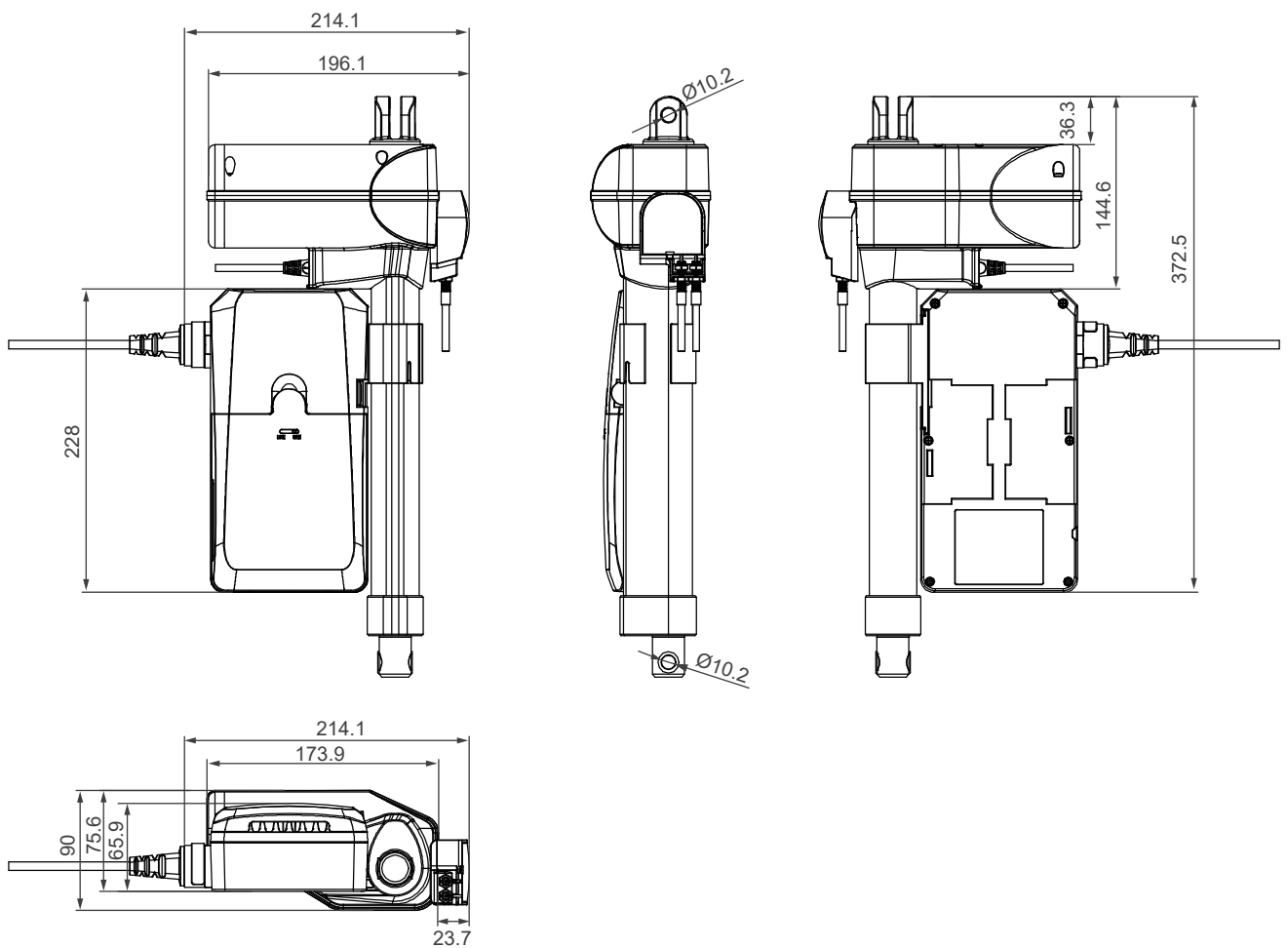
# 工程图

• 配固定板

单位：mm



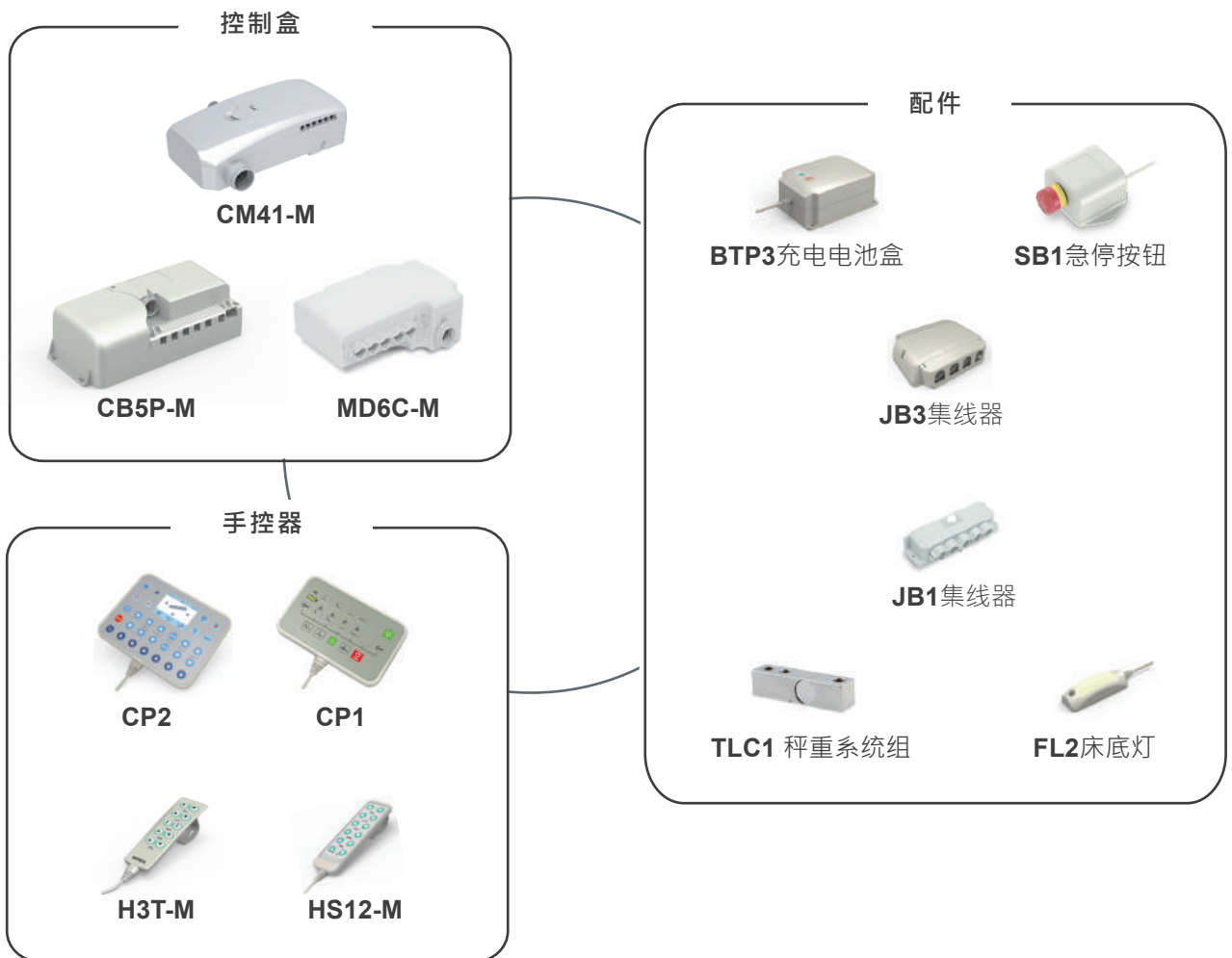
• 以固定环附挂于MK31-QR推杆



## 产品相容性

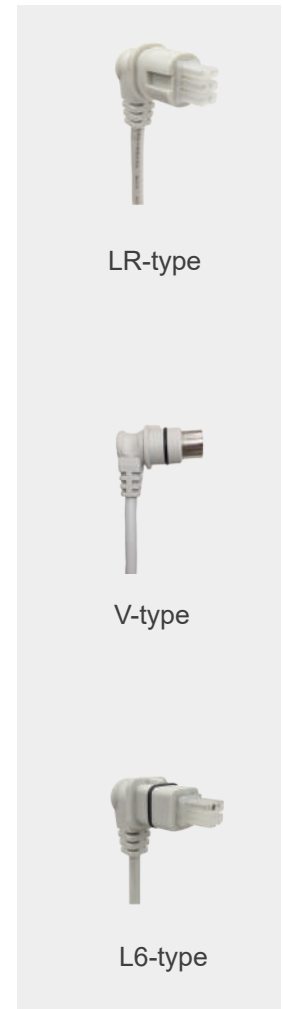
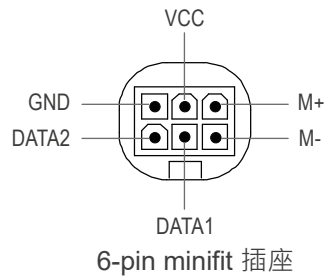
产品	型号	相容条件
推杆	MD10, MD21, LD3, LD3M, MD66, MD7, MD80, MD82, MK31, MK31-QR	• LR型6-pin minifit插头
手控器	CP1, CP2, H3T-M, HS12-M	• V型7-pin DIN插头
充电电池盒	BTP3	• L6型4-pin minifit插头
急停开关	SB1	• V型7-pin DIN插头

### - 模帝科Bus家族

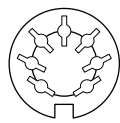


## 插座定义

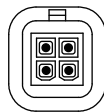
- 推杆插座：Moteck LR-type 6-pin minifit插头



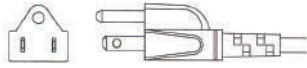
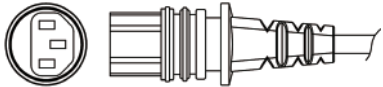
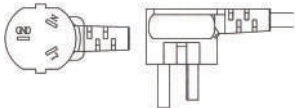
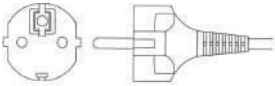
- 手控器插座：Moteck V-type 7-pin DIN插头



- 充电电池盒插座：Moteck L6-type 4-pin minifit插头



## AC电源线插头型式

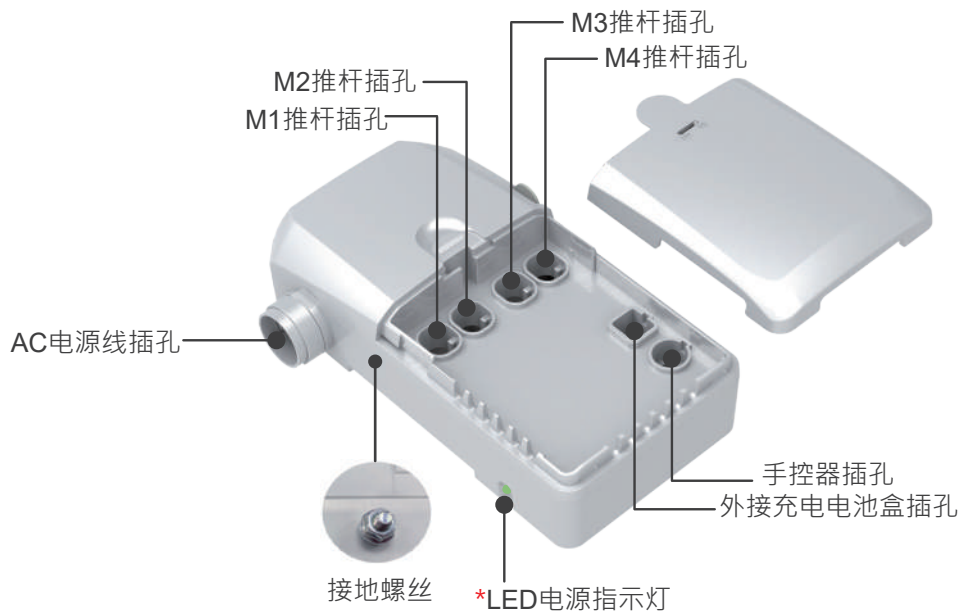
插头型式 (墙端)	接头型式 (装置端)
<b>A3:</b> 美规3P插头 · 3芯线 	• AC电源线长: 直线3000mm 
<b>C3:</b> 中国CCC 插头 · 3芯线 	
<b>V3:</b> CEE 7/17插头(VDE 3P) · 3芯线 	

## 产品型号编码

CM41 - M - 32 D - 2 - 0 0 P A3

输出电压	32: 32V DC
输出功率	D: 内置SMPS (32V DC, 5A @110V / 8A @ 240V)
推杆数	2: 2推杆 3: 3推杆 4: 4推杆
保留码	0
外接充电电池盒	0: 无 B: 有 (电池盒需另购)
固定用配件	P: 固定板 (内定标准配件, 用于将CM41-M固定于床架用) C: 固定环 (用来将CM41-M附挂于MK31-QR推杆)
AC电源线插头和线长	A3: 美规3P插头, 3芯线, 直线3000mm C3: 中国CCC插头, 3芯线, 直线3000mm V3: CEE 7/17插头(VDE 3P), 3芯线, 直线3000mm 00: 不附电源线

## I/O介绍



### 备注:

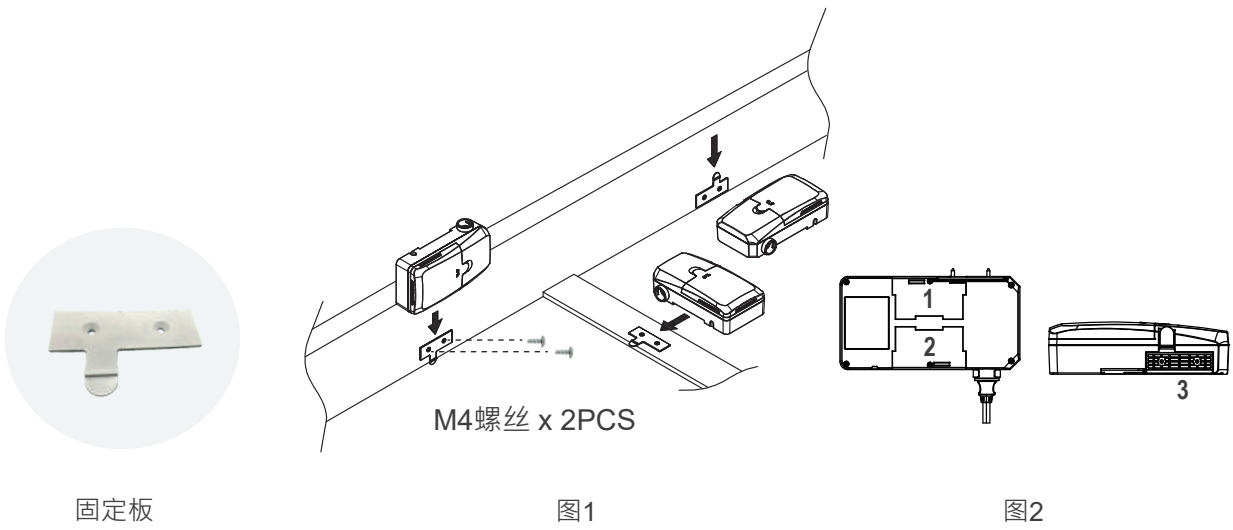
\* 控制盒连接到AC电源时, LED电源指示灯亮绿色, LED电源指示灯为熄灭状态。



如仅连接到外接电池供电时,

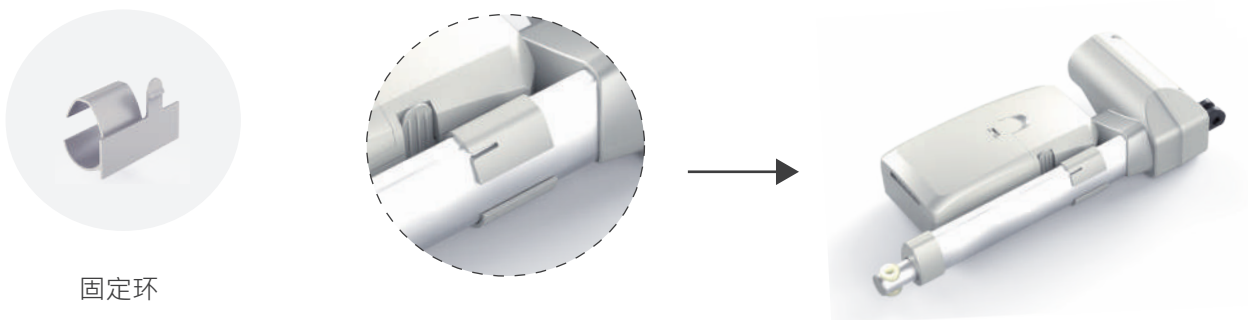
## 安装方式

### - 配固定板:



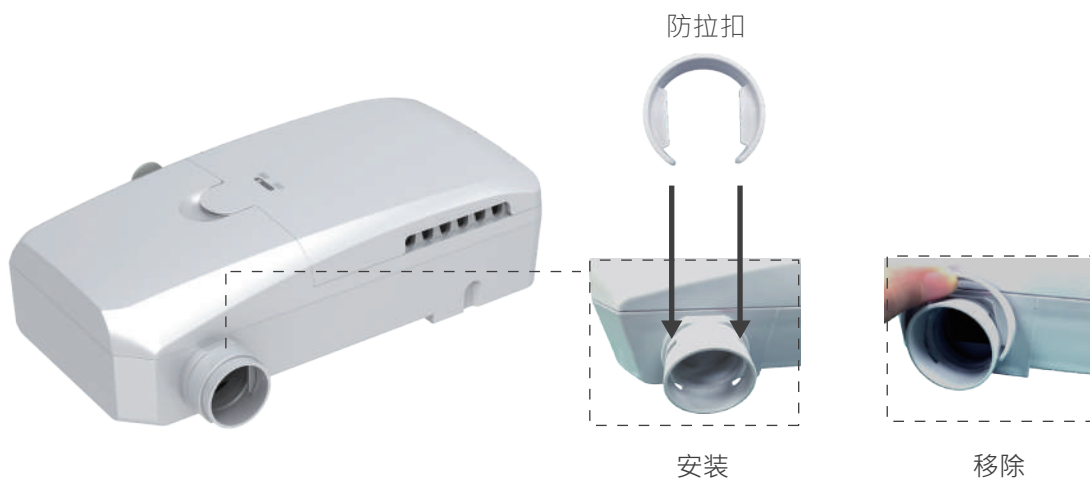
1. 如图1各安装方向可选择
2. 依使用需求，先将固定板用M4螺丝锁固于床架适当位置 (图1)
3. 对准背面其一凹槽处 (1~3) 放入控制盒 (图1, 2)

### - 配固定环:



1. 先将固定环套进MK31-QR推杆
2. 再循CM41-M控制盒凹槽嵌进固定环另一端

## - AC线防拉扣安装/移除



1. 安装: 将防拉扣对准两旁卡榫位置再插入即可完成安装
2. 移除: 将防拉扣往上方扳开即可移除

## - 开启防拉盖

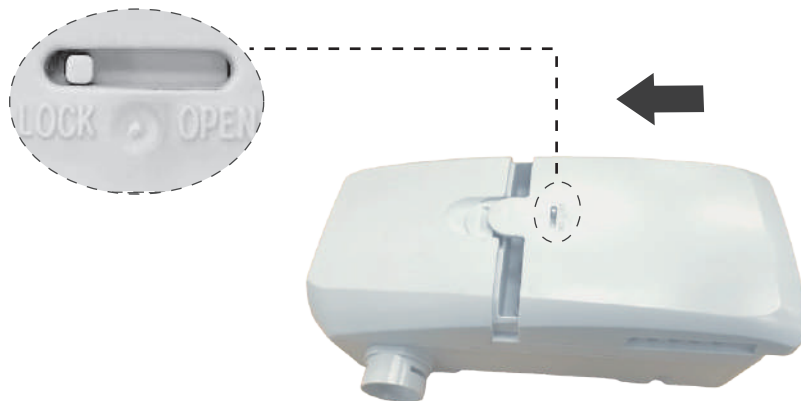


1. 将上盖锁拨到**OPEN**
2. 将上盖滑出到底并提起以将其卸下。

## - 装回防拉盖



1. 请参阅上图的建议理线方式。有关插孔定义，请参阅I/O介绍



2. 将防拉盖对准凹槽滑到底，扣到控制盒底部卡榫后即完成安装
3. 拨到**LOCK**以锁住上盖