

# 控制器

## CI72



CI72是一个多功能及多用途的工业控制板，可支援2支 MOTECK的工业推杆用于同步动作应用。CI72可由使用者直接通过指拨开关选择开关控制或位置输入模式，及设置其他可调的参数不需连接另外的装置编写设定。

## 目录

产品规格及选项	3
机构尺寸	4
推杆相容条件	5
接口指南	5
1. 开关与端子	5
2. 电源输入	6
3. 推杆端子	7
3.1 有双霍尔传感器	7
3.2 有电位器(POT)定位功能	8
4. 控制输入/输出	9
参数设置与试运转	10
1. 参数设置说明	10
1.1 控制输入方式	10
1.2 控制推杆数	11
1.3 推杆定位功能种类	11
1.4 软体极限设置	12
1.5 缓启/缓停时间设置	13
1.6 过电流保护设置	14
2. 行程学习步骤	15
3. 试运转	15
型号编码	16
认证	16

## 产品规格及选项

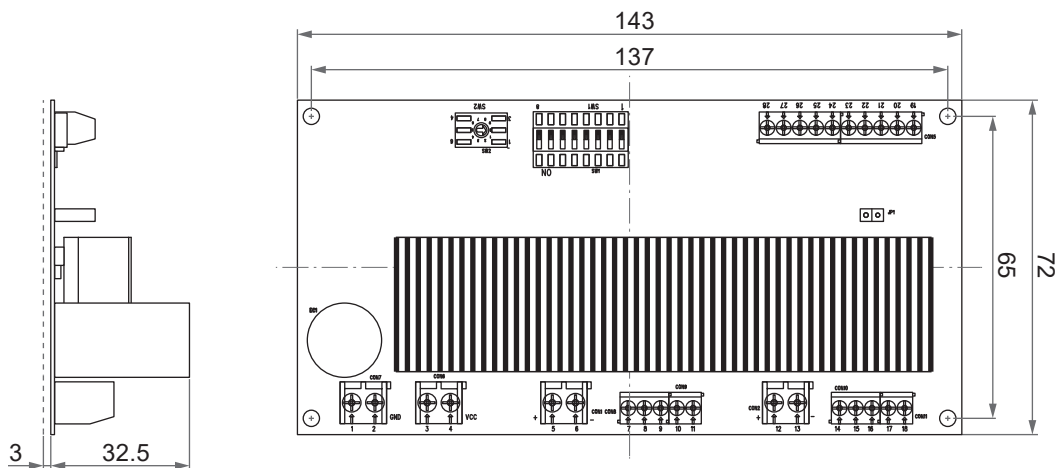
---

- 主要应用领域：工业
- 输入电压：公称 12/24V DC (容许输入电压范围9V~32V DC)
- 控制推杆数：最多 2支推杆 (同步)
- 最大电流限制：25A (个别推杆)
- 使用指拨开关可设置以下功能参数：
  - 选择开关控制或位置输入模式 (类比信号)
  - 选择单支推杆或2支推杆
  - 支援POT或霍尔传感器 (仅NPN型) 位置回馈
  - 四段可调缓启/停时间
- 2.0A~25A 十级可调过电流保护设定 (2支推杆相同)
- 工作周期：
  - 2 x 20A 于15%工作周期，且4.5分钟内最长可连续操作40秒
  - 2 x 10A 于40%工作周期，且5分钟内最长可连续操作2分钟
- 工作环境温度：-20°C~+55°C
- 通过认证：CE标章，EMC指令2014/30/EU
- 选项：配件组 (适用于安装在客户自行准备的NS 32或NS 35/7.5 DIN导轨上)



## 机构尺寸

## 仅 PCBA



单位: mm

## 配件组 (选项)



由客户自行组装:

- ① 脚座 x2 pcs
- ② 侧板 x2 pcs
- ③ 板座 x1 pc



安装完成示意图



## 推杆相容条件

推杆相容性要求：

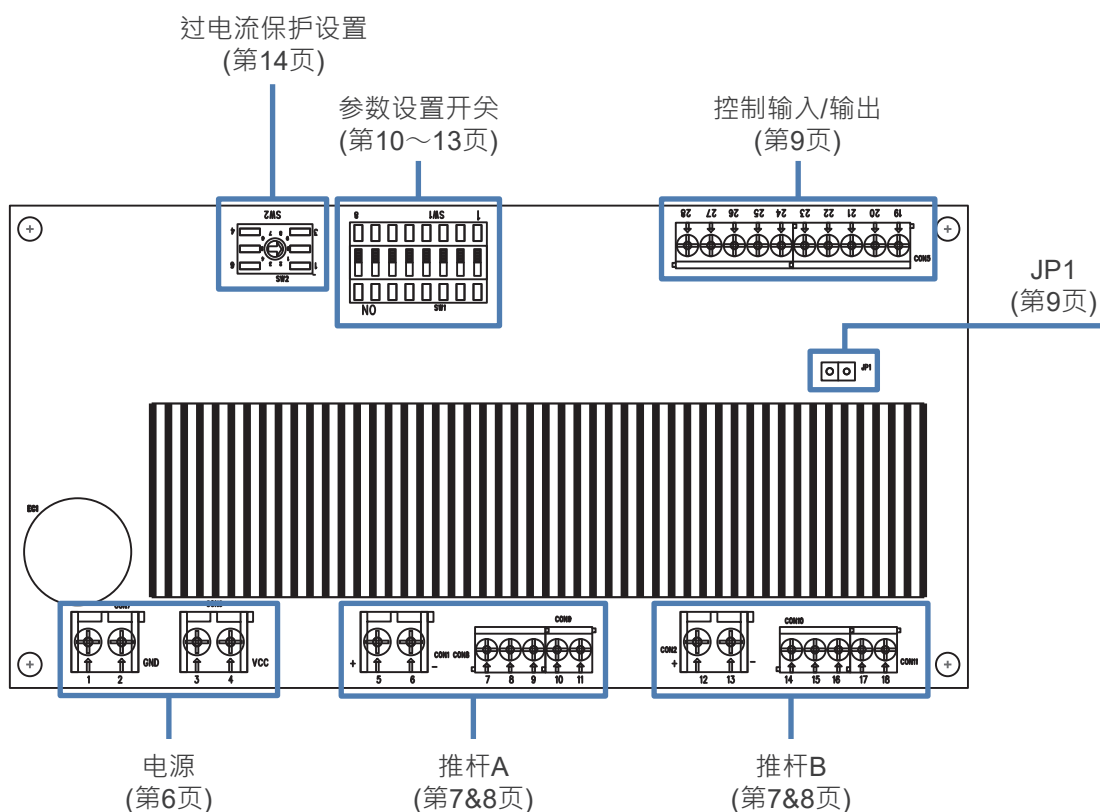
- 12V DC 或 24V DC电机，可接受改变输入电压方式调控速度。
- 以交换输入DC极性的方式来控制推杆伸出缩回。
- 同步控制需要推杆具备POT、单霍尔或双霍尔其中任一种定位功能。
- 若推杆无定位功能，则必须在两端都具备行程极限开关以自己断电停止。

## 接口指南

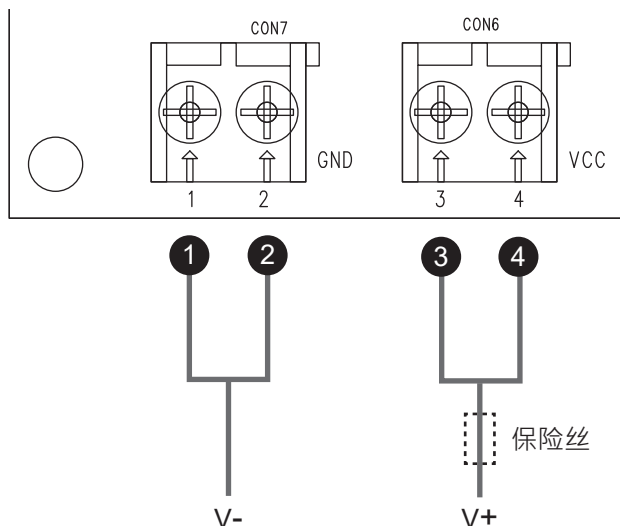


- 安装时须注意绝缘保护以避免使用者碰触到可能产生之风险与危害。
- 与推杆连接前请先确认推杆的规格，并将推杆做适当的机械安装固定。

### 1. 开关与端子



## 2. 电源输入



端子	线芯定义	说明
①	V-	<ul style="list-style-type: none"> <li>• GND</li> <li>• 每一端子容许最大导线为截面积3.3mm<sup>2</sup> (12AWG)</li> </ul>
②		
③	V+	<ul style="list-style-type: none"> <li>• 公称12 / 24V DC (容许输入电压范围9V~32V DC)</li> <li>• 每一端子容许最大导线为截面积3.3mm<sup>2</sup> (12AWG)</li> </ul>
④		

### 备注:

- (1) 在CI72和电源之间安装慢断保险丝以进行保护，保险丝为客户自行接线。建议规格50A Max。
- (2) 为了避免电压递减引起的功能不正常现象，电源线的导线横截面必须够大，且电源至控制板及控制板至推杆电机的线长越短越好，建议不超过1米。若负载总电流30A以下，可选用单条截面积3.3mm<sup>2</sup> (12AWG) 导线，若负载总电流高达30A~50A，建议使用二条截面积2.0mm<sup>2</sup> (14AWG) 以上导线并接。

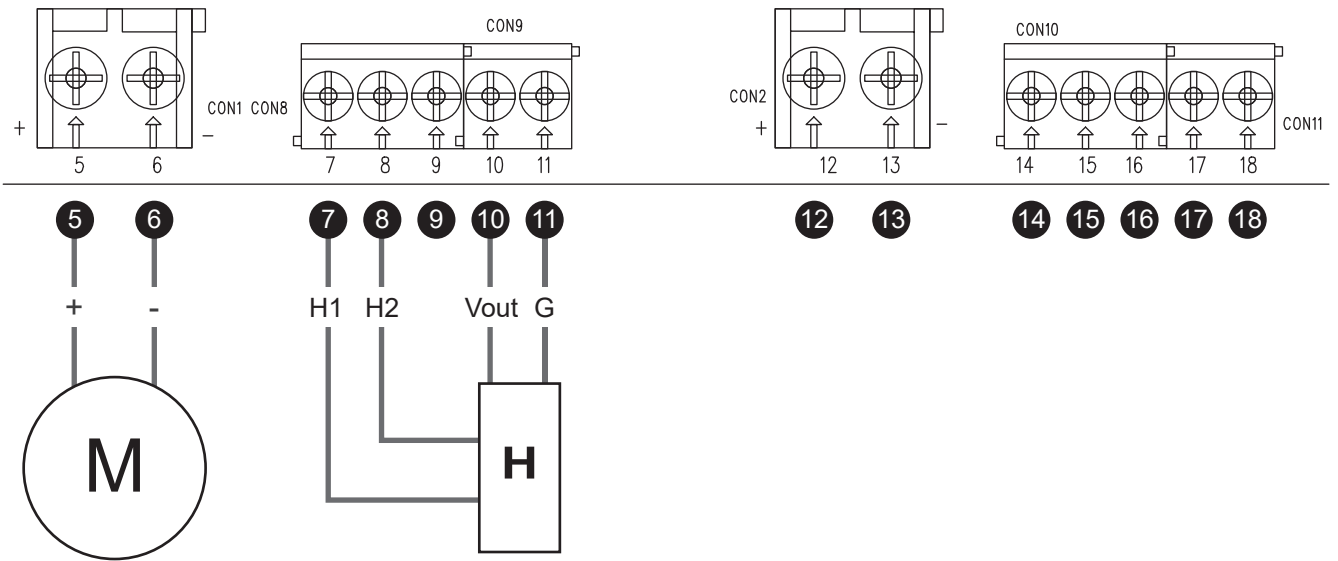


- 在推杆启动时会产生突波电流约0.2秒，推杆的启动突波电流高达推杆最大负载平均电流的3倍。
- 如果使用电源供应器，规格必须足以承受客户使用最大负载时的突波电流。如果您使用电池作为电源，则突波电流不会成为问题。此外，客户系统中使用的连接器、开关和继电器的尺寸也必须能够承受突波电流。
- 不可使用PWM控制的输入电源；也不可试图以调整输入电压来控制推杆的速度。



### 3. 推杆端子

#### 3.1 有双霍尔传感器



端子	线芯定义	说明
5 12	M+	12V或24V DC输出。控制推杆伸出时，M+ / M- 分别为 VDC+ / VDC-。缩回推杆时，极性互换。
6 13	M-	
7 14	H1	Hall 1 输入
8 15	H2	Hall 2 输入
10 17	Vout	5V电源输出，用于推杆的霍尔组件。电流max. 20mA。
11 18	G	GND

相位图: 推杆伸出

- A类

- B类

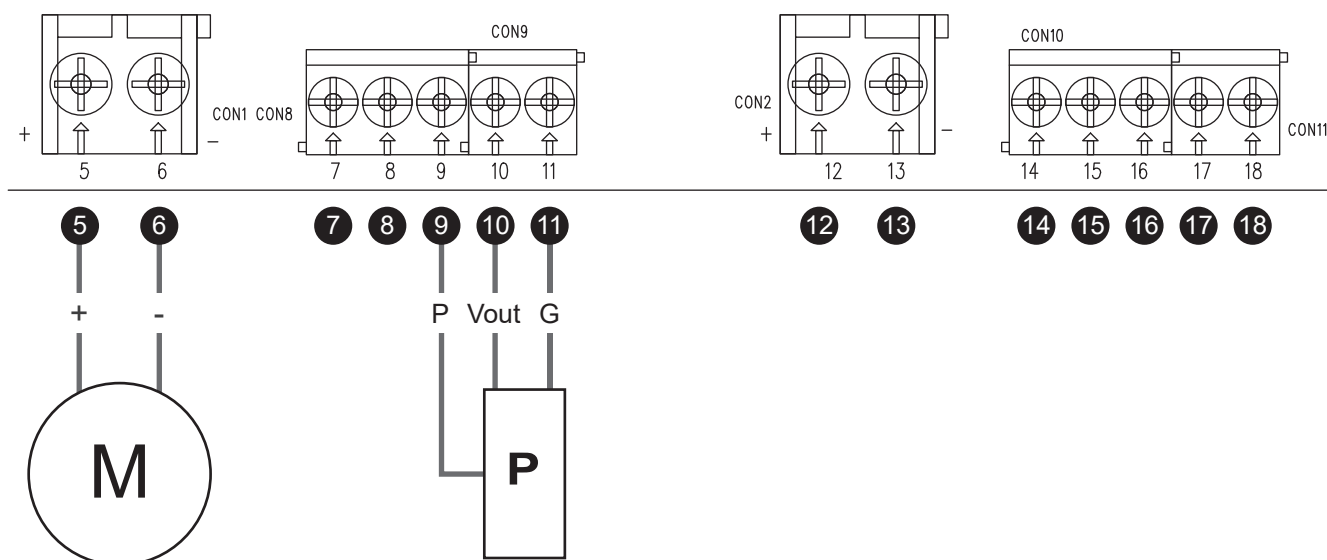
模帝科 A类或 B类相位均适用

#### 备注:

- (1) 端子 5 6 12 13，建议每根铜线的截面积为 $0.5\text{mm}^2 \sim 3.3\text{mm}^2$  (20AWG ~ 12AWG)
- (2) 端子 7 ~ 11, 14 ~ 18，建议每根铜线的截面积为 $0.2\text{mm}^2 \sim 0.83\text{mm}^2$  (24AWG ~ 18AWG)
- (3) 选择单推杆模式，请仅使用端子 5 ~ 11
- (4) 对于单霍尔传感器推杆，请仅使用端子 7 和 14 (Hall 1)。



## 3.2 有电位器(POT)定位功能



端子		线芯定义	说明
5	12	M+	12V 或 24V DC输出。控制推杆伸出时，M+ / M- 分别为 VDC+ / VDC-。缩回推杆时，极性互换。
6	13	M-	
9	16	P	电压(POT值)输入
10	17	Vout	5V电源输出，用于推杆的电位器(POT)。电流max. 20mA。
11	18	G	GND

POT接线示意图

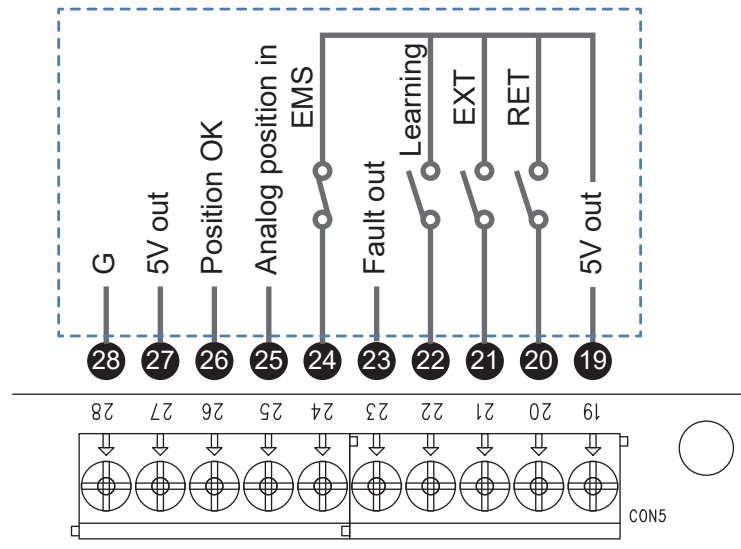
## 备注:

- (1) 端子 5 6 12 13，建议每根铜线的截面积为 $0.5\text{mm}^2 \sim 3.3\text{mm}^2$  (20AWG ~ 12AWG)
- (2) 端子 9 ~ 11, 16 ~ 18，建议每根铜线的截面积为  $0.2\text{mm}^2 \sim 0.83\text{mm}^2$  (24AWG ~ 18AWG)
- (3) 选择单推杆模式，请仅使用端子 5 ~ 11



## 4. 控制输入/输出

客户自行准备之线路



端子	线芯定义	说明
19	5V out	• 5V输出给开关
20	RET	• ‘缩回’信号输入，可使用端子 19 的 5V或外接 5V电源。 • 接通时推杆缩回
21	EXT	• ‘伸出’信号输入，可使用端子 19 的 5V或外接 5V电源。 • 接通时推杆伸出
22	Learning	• ‘学习’信号输入，可使用端子 19 的 5V或外接 5V电源 • 接通 > 2.0秒后触发，系统将自动进行推杆行程学习 (见‘参数设置与试运转’第 2节)
23	Fault out	• 错误信号输出 • 过电流或失去推杆位置回馈时输出 5V信号
24	EMS	• 紧急停止开关信号输入(常闭) • 供客户自行在端子 19 和 24 间安装紧急停止开关 • 使用此功能须拿掉 JP1跳线
25	Analog position in	• 类比信号输入(0 ~ 5V)使推杆运行到指定位置 (将 0 ~ 5V 均匀分配到软体极限开关定义的全行程) • 可使用外部电源或用端子 27 上的 5V通过电位器产生控制信号。 不得使用 PWM信号。
26	Position OK	• 到位信号输出 • 使用位置输入模式时(以端子 25 输入)，当推杆到达指定位置后输出 5V信号。
27	5V out	• 5V电源给位置输入模式的控制电路
28	G	• GND • 使用位置输入模式时，电源的 GND必须接于此。

备注: 端子 19 ~ 23，建议每根铜线的截面积为  $0.2\text{mm}^2 \sim 0.83\text{mm}^2$  (24AWG ~ 18AWG)



## 参数设置与试运转



- 为安全与正确设定，请先确认各推杆及控制输入输出各必要之接线端子均已接受再开启输入电源。
- 设置前请先确认推杆的规格。
- 每次参数调整后都需要重新学习 (如调到无定位传感器，则不需重新学习)。
- 指拨开关出厂预设位置均为0
- 如果安装了紧急停止开关，只有当回路常闭时才能正常操作。
- 散热片温度不能超过55°C，过热将会启动保护功能使其无法操作。
- 若选择的控制模式为“位置输入”时(见第1.1节)，则推杆需配置位置回馈功能(霍尔传感器或电位器)。
- 若推杆无定位传感器，则必须具备极限开关能自行切断电源而停止，否则有造成C172损坏的高度风险。
- 若选择2支推杆，且没有任何定位传感器，则控制板仅提供同动而无同步功能。

### 1. 参数设置说明





#### 1.1 控制输入方式

参数	设定	指拨开关位置
开关控制模式	0	
位置输入模式	1	



## 1.2 控制推杆数





参数	设定	指拨开关位置
2支推杆	0	
1支推杆	1	

## 1.3 推杆定位功能种类

参数	设定	指拨开关位置
配双霍尔传感器	00	
配单霍尔传感器	01	
配电位器(POT)	10	
无定位传感器	11	



## 1.4 软体极限设置

参数		设定	指拨开关位置
配霍尔传感信号的推杆	配电位器的推杆		
设极限位置在两端机构极限前的40脉冲处	设极限位置在两端机构极限前的2%全行程处	00	
设极限位置在两端机构极限前的20脉冲处	设极限位置在两端机构极限前的1%全行程处	01	
设极限位置在两端机构极限前的10脉冲处	设极限位置在两端机构极限前的0.5%全行程处	10	
无软体极限 (仅在在有实体极限开关的推杆下选择)	无软体极限 (仅在在有实体极限开关的推杆下选择)	11	

备注: 霍尔传感器脉冲数与行程关系请参照推杆的 Data Sheet



## 1.5 缓启/缓停时间设置

- 该参数用于设置缓启和缓停的时间
- 设置值 > 00，于全行程范围内任何位置开始起动的都会表现缓启。
- 若选择位置输入模式，于全行程范围内任何位置都有缓停功能；  
但是，如果选择开关控制模式，缓停功能只在行程两端前有效，中途没有缓停。

参数	设定	指拨开关位置
0 秒 (无缓启/缓停)	00	
0.5 秒	01	
1.0 秒	10	
1.5 秒	11	



## 1.6 过电流保护设置 (建议参照推杆Data Sheet中的平均全载电流加上20%作为设定值)



参数	设定	旋钮位置	参数	设定	旋钮位置
2.0A	0		10.0A	5	
3.0A	1		12.5A	6	
4.0A	2		15.0A	7	
6.0A	3		20.0A	8	
8.0A	4		25.0A	9	

备注: 出厂设置值为0



## 2. 行程学习步骤



- 学习模式须在空载下进行。
- 若推杆无位置回馈，就不用学习，请直接试运转 (见第3节)。
- 第一次学习的设置，建议将软体极限、缓启/缓停参数分别设置为00。

步骤 1. 设置完成后，接通端子 22 (Learning) 超过2.0秒后触发，系统将自动进行推杆行程学习。

步骤 2. 行程学习：推杆在任意行程位置 → 缩回至机构下极限 → 伸出至机构上极限 → 缩回至软体预设起始位置<sup>(1)</sup>

步骤 3. 学习完成后，请检视推杆的预设起始位置，并根据情况调整软体极限参数 (见第1.4节)。

步骤 4. 调整参数后重新学习，试用不同的参数以调整校正出最佳有效行程。

### 注 (1)

- 在开关控制模式 (见第1.1节)，软体预设起始位置为推杆缩回的软体下极限位置；在位置输入模式且接口 25 (见 '接口指南' 第4节) 位置输入，软体预设起始位置为输入信号指定的位置。
- 在位置输入模式且接口 25 为浮接，软体预设起始位置为推杆伸出的软体上极限位置。

## 3. 试运转

步骤 1. 试运转全行程

步骤 2. 依照需求设置缓启/缓停参数 (见第1.5节)

步骤 3. 加入适当负载后试运转，以确认最佳参数设定。



透过CI72控制的推杆，其运行速度会低于推杆Data Sheet宣告的平均速度，最多会降25%。



## 型号编码

**CI72 - 0**

安装型式

**0:** 仅 PCBA  
**R:** 附 DIN 导轨安装配件组

## 认证

CI72控制器符合EMC指令2014/30/EU要求

电磁干扰(Emission)标准	电磁耐受(Immunity)标准
EN IEC 61000-6-3:2021 IEC 61000-6-3:2020	EN IEC 61000-6-1:2019 IEC 61000-6-31:2016

