

# 控制盒 CF02



CF02是一款RFID控制盒，采用125kHz RFID感应技术控制推杆伸缩，操作简单。CF02可直接连接推杆与电源供应器，最多支援两支推杆同动。此外，还可以连接第二个CF02来扩展RFID卡的感应位置，从而提高操作便利性。

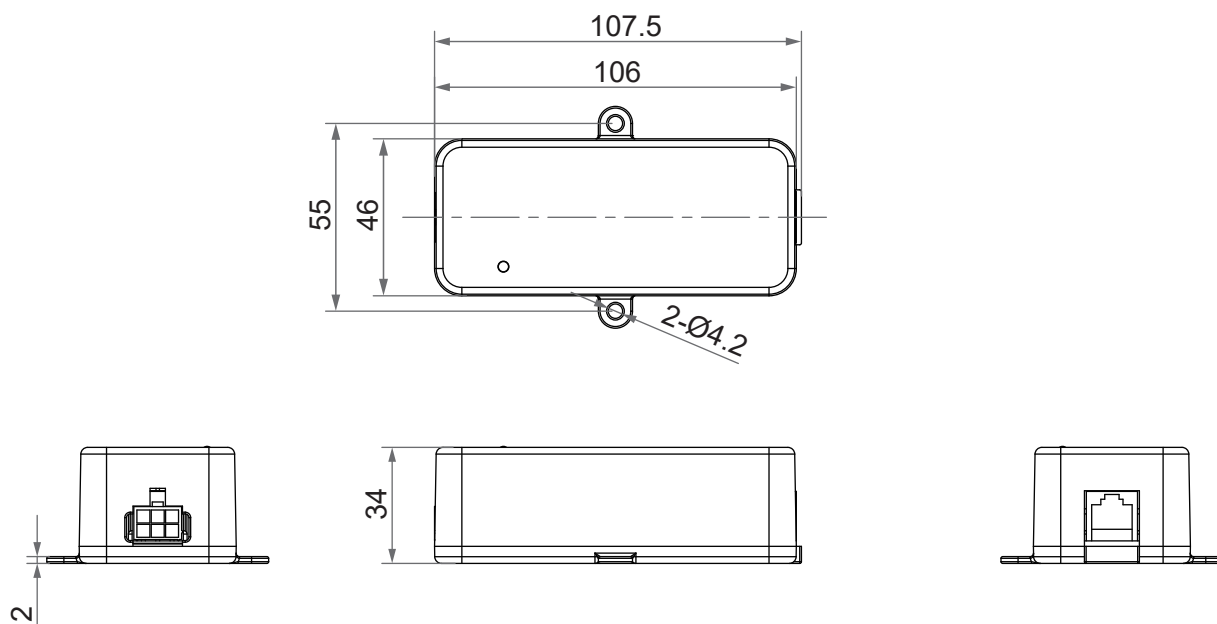
## 产品规格

---

- 主要应用领域：旅馆房间清洁人员抬高床，方便清扫床底。
- 不包含电源；输入及输出电压29V DC。
- LED操作指示灯(绿色)
- 工作周期：10%，且20分钟内最长可连续操作2分钟。
- 壳体与线材颜色：黑色
- 电源：由外部开关电源供电，透过随附的线连接。
- 可控制单一推杆，或同时控制两支推杆同动。
- 可连接第二个控制盒以扩展卡片的感应范围。它透过RJ45网路线(由客户自备)连接到主控制盒。
- 使用125kHz RFID感应卡进行非接触式操作。每一批出厂的CF02控制盒都只能以同一个RFID卡片ID才能操作 (RFID卡片须以另外的订单采购)。且若客户没有特别指定的话，每批CF02控制盒订单都将被自动配给新的且唯一的有效ID，意即不同批的CF02必须使用不同ID的有效卡片。
- 过电流保护
- 蜂鸣器的操作回馈
- 可分离式连接线组
- 线长：直线2200mm

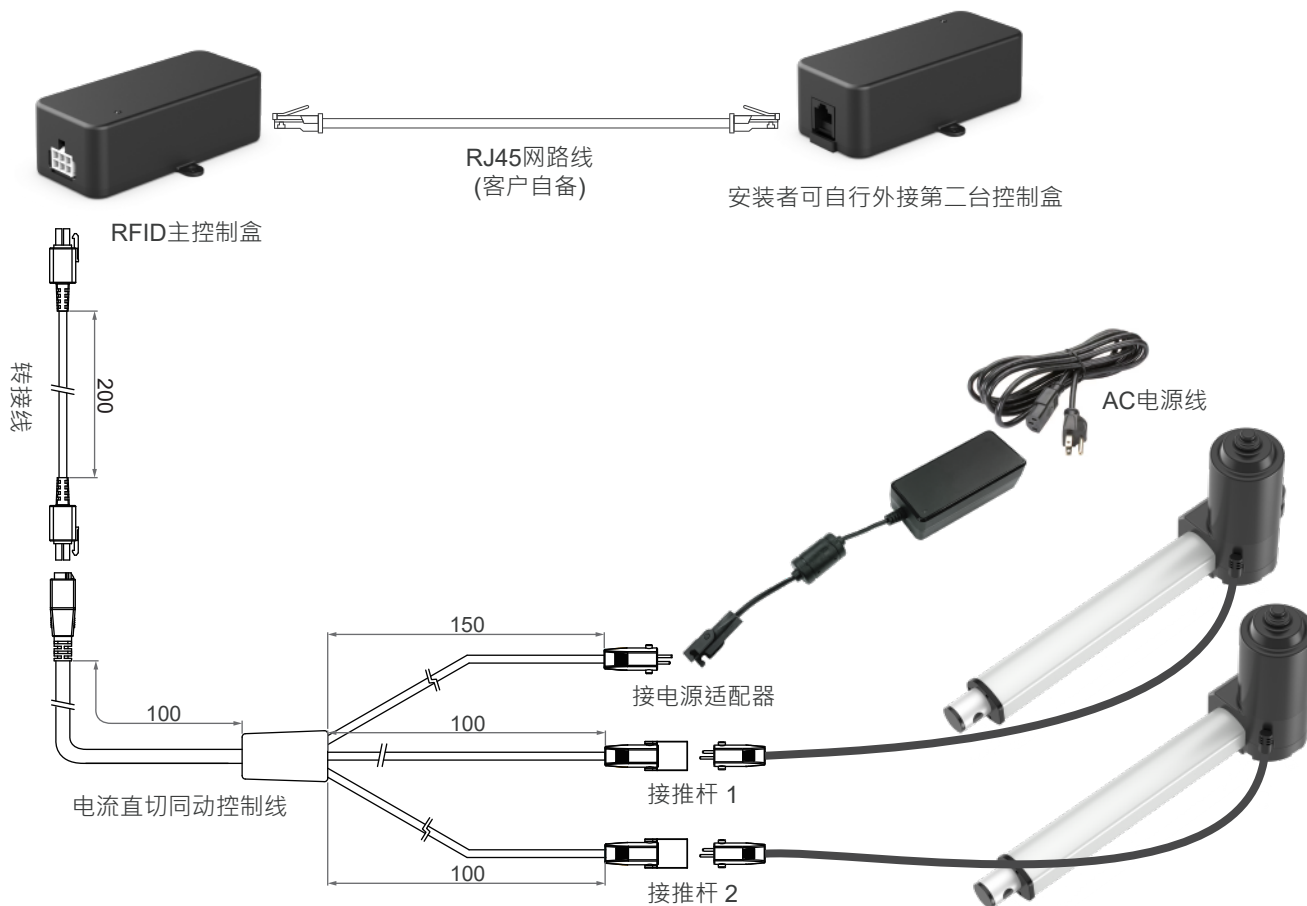


## 机构尺寸



单位: mm

## 系统接线图

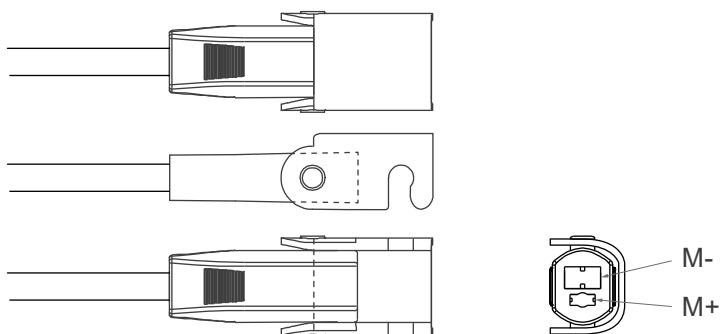


## 相容性

| 产品类别  | 型号   | 相容规格  |
|-------|--|---|
| 推杆    | FD60, FD61, MK33                                   | <ul style="list-style-type: none"> <li>• 无位置回馈</li> <li>• 配Moteck S型 DIN 41529 2-pin公头</li> </ul> |
| 电源适配器 | DPA-72-2430-C6<br>DPA-58-2920-C8<br>DPA-87-2930-C8 | <ul style="list-style-type: none"> <li>• 配Moteck S型 DIN 41529 2-pin母座</li> </ul>                  |

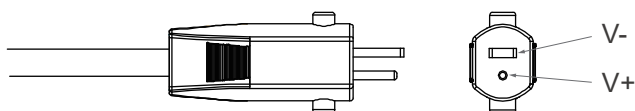
## 接头型式

- 推杆接头：S型 DIN 41529母座带防拉扣



S型母座

- 外接电源适配器接头：S型 DIN 41529公插头



S型公插头



## 操作说明

### 1. 一般操作

- (1) 在「停止」状态下，需要持续0到2秒的RFID卡读取才能恢复到「动作」状态。
- (2) 从「动作」开始计时30秒后自动切换到「停止」。
- (3) 每次触发「停止」状态时，定义的前进方向将切换。
- (4) 当推杆移动时，侦测到RFID卡将使其立即停止运动。

### 2. 有效的卡片

- (1) 系统出厂时已配备有效卡，且只有这些卡才能用于启动电机。
- (2) 如果CF02检测到无效卡，则不会对该卡执行任何操作，只会发出“无效卡”提示音(长音)。



RFID卡

### 3. 主控制器

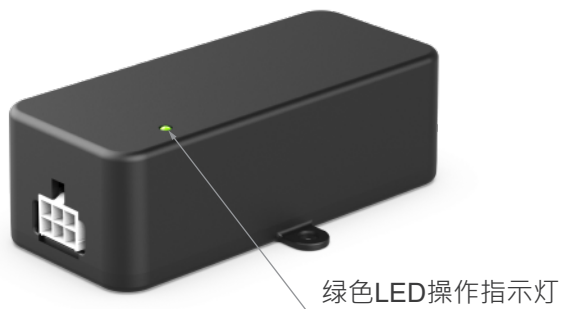
- (1) 「主控制器」指直接连接并控制推杆的感应开关盒。
- (2) 系统中必须始终有一个主控制器，无论是否加装一个不控制电机的次控制器。
- (3) 控制器上电后会发出一声短促的蜂鸣声，表示启动成功。此时电机不会有任何动作。这意味着首次通电时，电机处于静止状态。
- (4) 第一次读取有效卡片时，推杆将始终以伸出方向启动。如果推杆在主控制器启动时已经处于伸出最长点，则在第一次读取后不会观察到任何动作。
- (5) 有效卡片的读取将以两声短促的蜂鸣声表示。无效卡片的读取将以一声长鸣的蜂鸣声表示。

### 4. 次控制器

- (1) 「次控制器」是指通过一条网路线连接到主控制器的感应开关盒。
- (2) 控制器本身在销售时不区分主次，由安装接线决定。
- (3) 使用次控制器非一定必要。次控制器绝不能直接连接推杆。
- (4) 次控制器通过RJ45网线供电。当系统通电时，次控制器会发出短促的蜂鸣声，以显示成功启动。
- (5) 在次控制器上的任何有效卡片阅读将被视为在主控制器上进行有效卡片阅读，并对推杆进行相应的操作。



## 5. 灯号&蜂鸣器定义



| 状态场景     | 指示灯状态        | 蜂鸣器行为 | 逻辑说明   |
|----------|--------------|-------|--------|
| 授权成功     | 亮灯           | 短鸣2声  | 成功识别卡号 |
| 授权失败     | 亮灯           | 长鸣1声  | 卡号无法识别 |
| 主板上电(启动) | 恒亮1秒后操作指示灯熄灭 | 短鸣1声  | 代表系统启动 |
| 副板上电(启动) | 恒亮1秒后操作指示灯熄灭 | 短鸣1声  | 代表系统启动 |

