

控制盒

CBT2

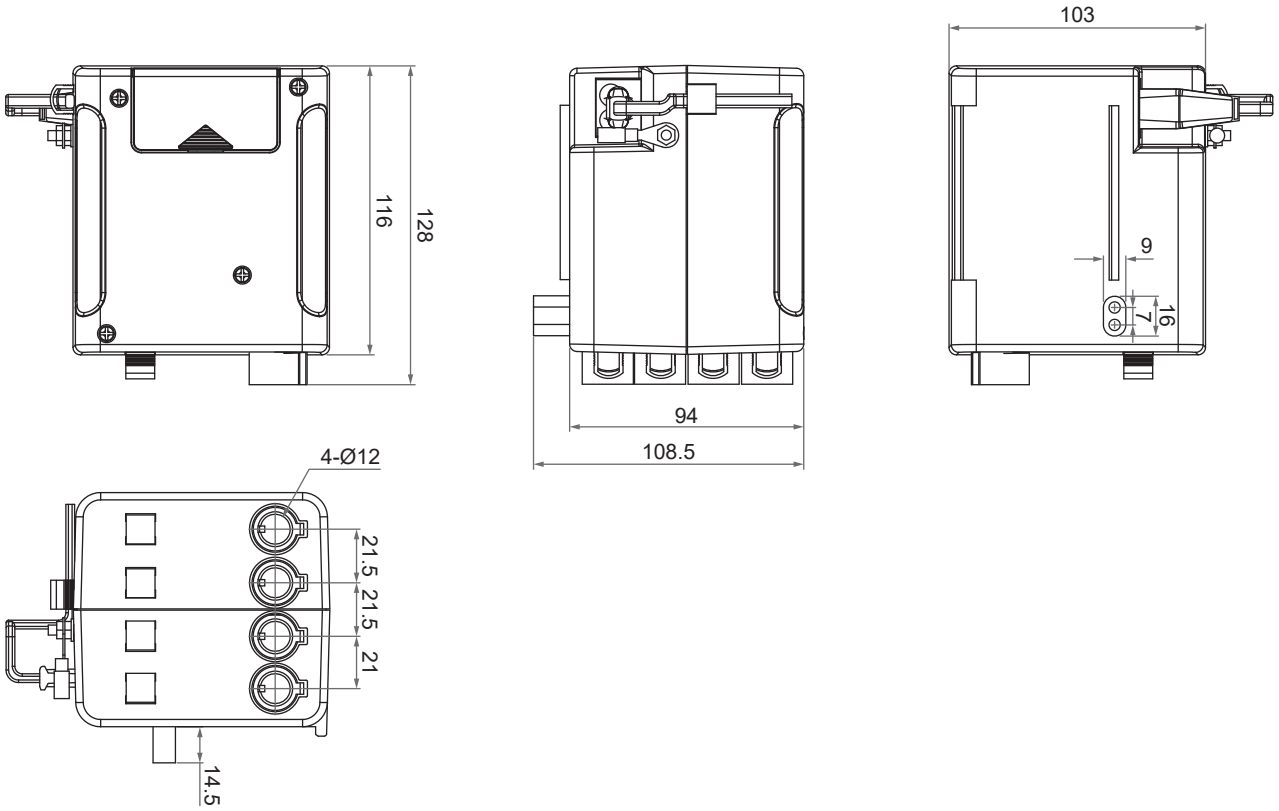
CBT2 控制盒特色为可分离式的电源线设计，
对电源线的各种线长与插头类型，更加弹性应对。



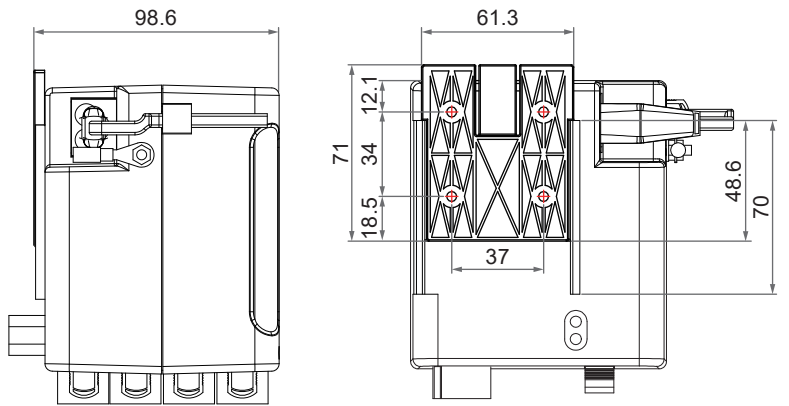
产品规格

- 主要应用领域：家具、居家照护
- 输入：100 / 120 / 230V AC (EI 变压器)、100~240V AC, 50/60Hz (SMPS)
- 输出电压：24V DC (EI 变压器)、29V DC (SMPS)
- 额定输出电流：3.0A (个别推杆)
- 最多控制推杆数：3 支
- 手控器连接插座数：1 支
- 工作周期：10%，且 20 分钟内最长可连续操作 2 分钟
- 过电流保护功能
- 支援紧急下降功能，用 9V 电池驱动缩回推杆 (不附电池)
- 壳体颜色：黑色、灰色 RAL 7001
- 触电防护等级：Class II、Class I
- 2-Pin / 3-Pin 可插拔 AC 电源线：2000mm
- 固定方式选项：附挂于 FD60 推杆、或用安装板固定于墙板 (请参阅机构尺寸)
- 通过认证：CE 标章，电磁兼容指令 EMC 2014/30/EU (仅 CBT2-IS2)。
电磁场标准 EN 62233、FCC、RoHS

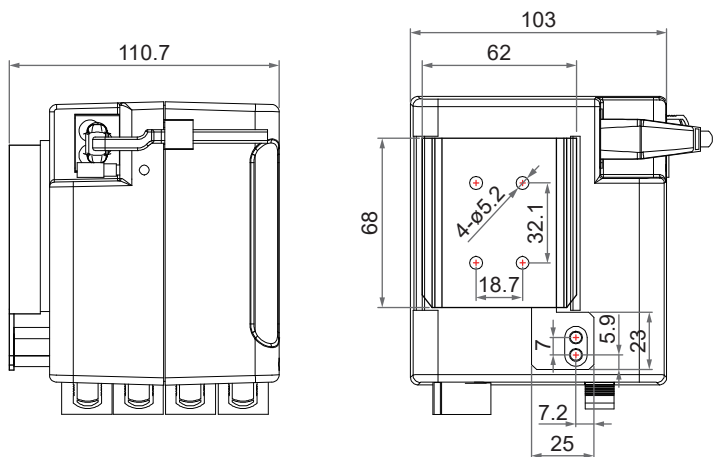
机构尺寸



- 含塑胶(PC)安装板

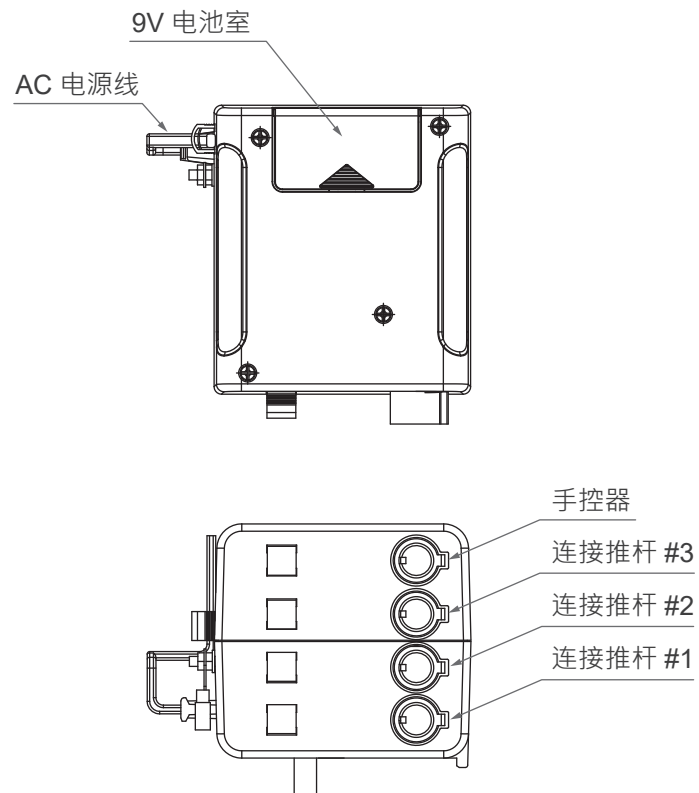


- 含铁件安装板



单位: mm

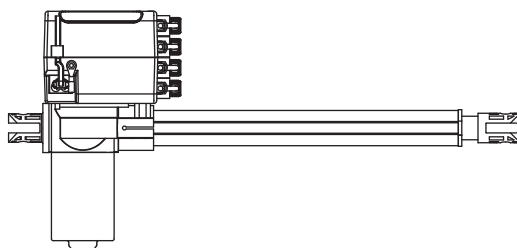
插孔与外观介面定义



相容性

产品类别	型号	相容规格
推杆	BD61, BD62, FD40, FD60*, FD61, GD70	<ul style="list-style-type: none"> • 无信号回馈 • 配 Moteck F 型 DIN 插头
手控器	DKP4, DP05, DP11, HDU, HR, HD, HJ, HM, H2N, H2Z	<ul style="list-style-type: none"> • Moteck P1 控制类 • 配 Moteck F 型 DIN 插头
无线接收系列	TXA 2.4GHz RF 接收器	<ul style="list-style-type: none"> • Moteck P1 控制类 • 配 Moteck F 型 DIN 插头

* 备注: CBT2 控制盒可安装附挂于 FD60 推杆

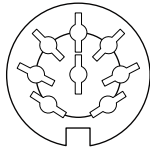


CBT2 + FD60

插座

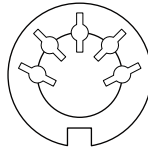
连接手控器：配 Moteck F 型 DIN 插头

- 一对三驱动型



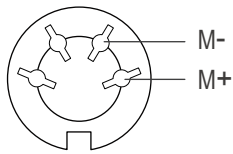
8-pin 插座

- 一对一 / 一对二驱动型



5-pin 插座

连接推杆：配 Moteck F 型 DIN 插头



4-pin 插座

备注：将 M+ 连接至 DC 电源的“Vdc +”，将 M- 连接至 DC 电源的“Vdc -”，使推杆伸出。将 DC 极性交换使推杆缩回。



F 型插头

型号编码

CBT2-230-24-3-0-B-0-2-2

输入	100: 100V AC 120: 120V AC 230: 230V AC IS2: 内置 SMPS (100 ~ 240V AC)
输出电压	24: 24V DC 29: 29V DC (SMPS)
推杆数	1: 1 推杆 2: 2 推杆 3: 3 推杆
固定方式	0: 可附挂于 FD60 推杆 (标准) 1: 附塑胶(PC)安装板 2: 附铁件安装板
壳体颜色	B: 黑色 (标准) 1: 灰色 RAL 7001
保留码	0
电源插座型式	2: 2-Pin 电源插座入口 (IEC 60320 C8 type), 触电防护等级 Class II 3: 3-Pin 电源插座入口 (IEC 60320 C6 type), 触电防护等级 Class I
电源线长	2: 2000mm 直线 (标准) 3: 3000mm 直线 0: 不附电源线



有关操作指南的更多信息，请参阅所连接手控器的 Data Sheet。