

控制盒

CBP3

CBP3控制盒专门设计用于医疗照护移位机和起身辅助架。控制盒上的LCD面板可显示错误码及图像符号，方便售后服务商服务用户。

此外，控制盒会自动记录推杆的累积运行时间，或发生过热与超载次数等等的使用异常事件，售后服务商能将CBP3控制盒连接于电脑来读取并下载这些记录作分析。或者经销商可透由电脑设置更改部份参数使经销作业更灵活。



产品特性及选项

● CBP3控制盒

- 主要应用领域：医疗照护，居家照护
- 输入电压：100~240V AC, 50/60 Hz (SMPS)
- 输出电压：24V DC
- 升降推杆过载保护电流：5A~9A (依使用需求)
- 29V/1A SMPS充电电源供应器
- 可控制最多推杆数：2
- 可连接最多手控器数：1
- 配置紧急停止开关
- LCD显示使用状态及错误码
- 内存自动记录异常使用状况
- 与电脑连接并搭配专用软件以进行数据读取、变更设定。(本功能仅限销售代理商操作)
- 工作周期：10% 且20分钟内可连续操作2分钟
- 防护等级：IP66(内置式SMPS)/IPX4(外接式SMPS)
- 壳体颜色：RAL 7035 (上盖), RAL 7016 (下盖)
- 电源线长：3000 mm (内置式SMPS) / 2800 mm (外接式SMPS)
- 产品认证：CE Marking, EN IEC 60601-1, EN IEC 60601-1-2
- 可选有/无LED电量显示
- 可选有/无附铅酸电池(5.0 Ah)
- 可用CBP3控制盒充电，或另购CHP1充电器充电

● **BTP1**电池盒

- 输入电压：24V DC
- 输出最大电流：10A
- 内含12V/5Ah容量铅酸电池2个



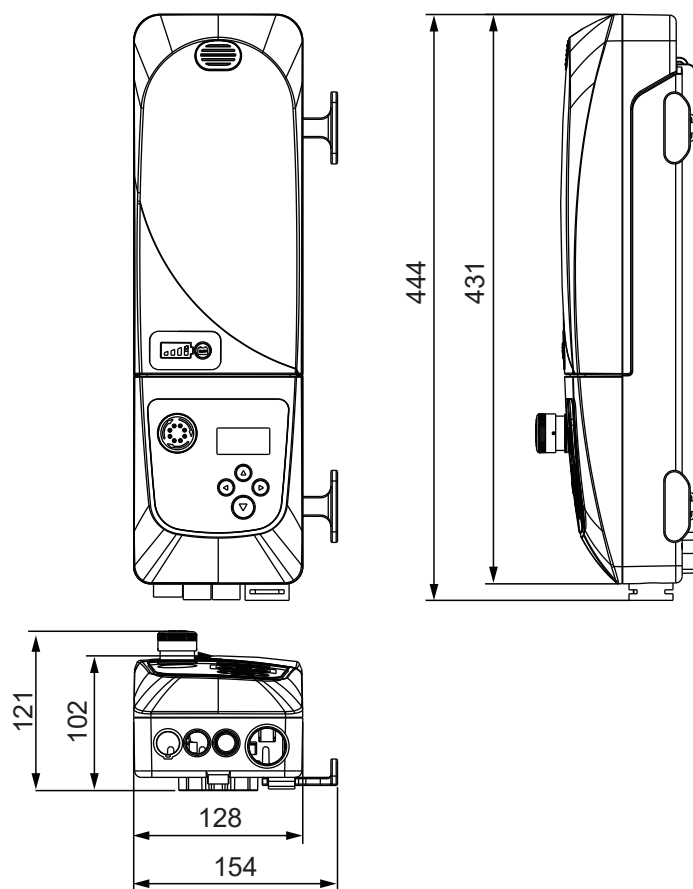
● **CHP1**充电器

- 输入电压：100/120/230V AC
- 输出电压：24V DC
- 输出最大电流：800mA
- 壳体颜色：RAL 7035 (上壳), RAL7016 (下壳)
- 储存温度：-20°C ~ 60°C
- 环境温度：+5°C ~ 40°C

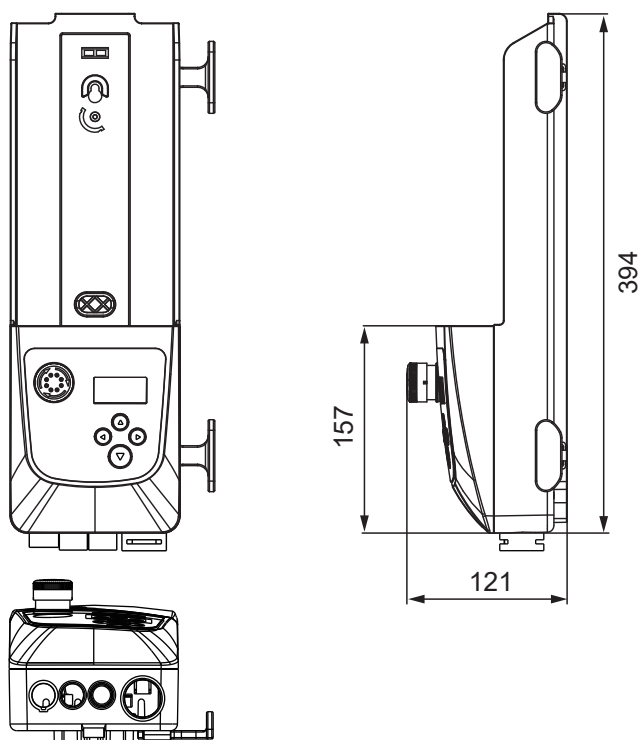


机构尺寸

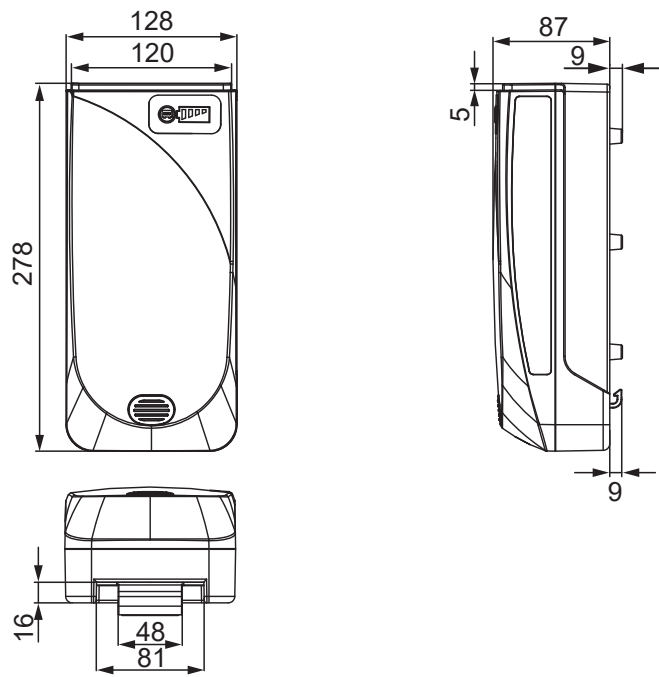
● CBP3控制盒+BTP1电池盒



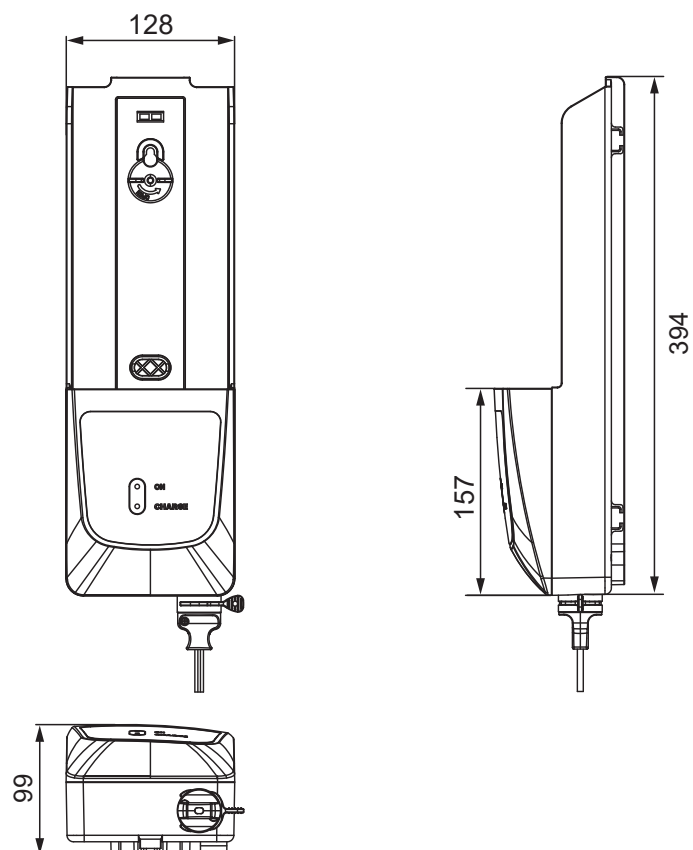
● CBP3控制盒



● BTP1电池盒



● CHP1充电器



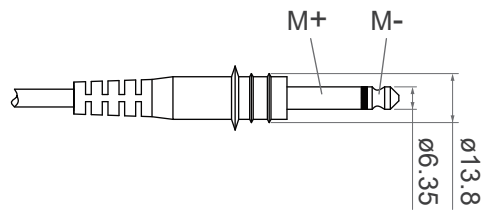
相容性

产品类别	型号	相容条件
推杆	升降推杆: MD60, MD80, MD82, MD100, MD120	- Moteck J1或J2型插头
	开闩推杆: MD50	
手控器	HTF, HT	- Moteck P2通讯类别 - Moteck H型5-pin DIN插头
	H2T	- Moteck S3通讯类别 - Moteck H型8-pin DIN插头
配件	BTP1电池盒	
	CHP1充电器	

电源插座

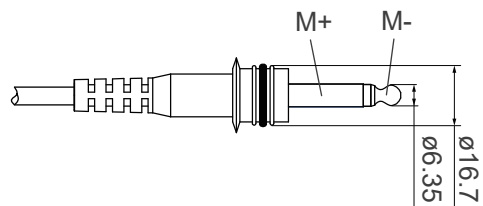
● 推杆插座

- Moteck J1型插头



J1型

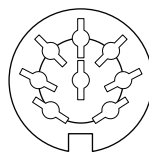
- Moteck J2型插头



J2型

● 手控器插座

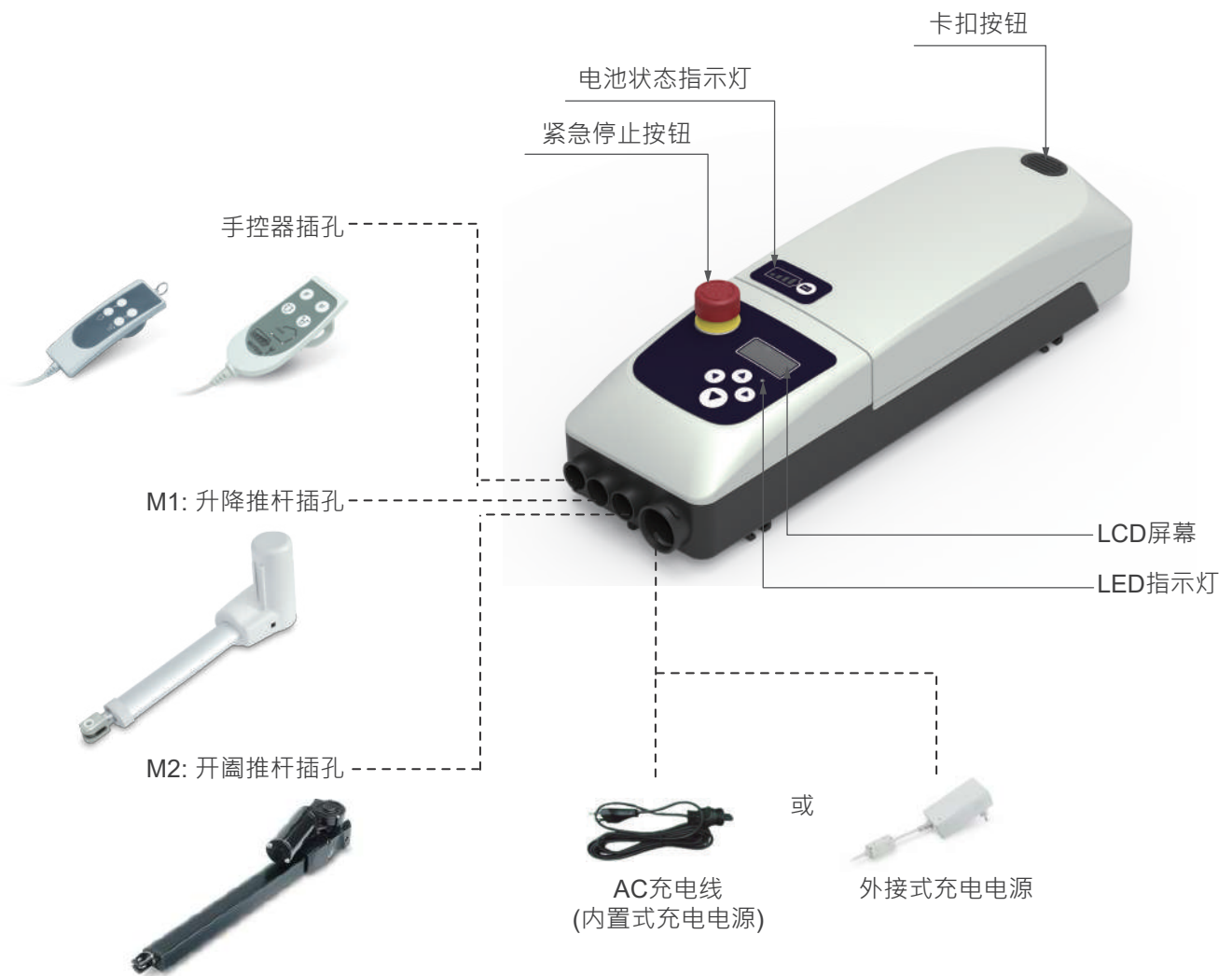
- Moteck H型DIN插头



8-pin插座



H型



型号编码

CBP3 - 24 - 2 1 - A B V

输出电压	24 : 24V DC
推杆数	1 : 1推杆 2 : 2推杆
推杆插头	1 : Moteck J1型Φ13.6mm 2 : Moteck J2型Φ16.7mm
功能版本	A : 版本 A (标准)
铅酸电池盒	(空白) : 无铅酸电池和BTP1电池盒 B : 有铅酸电池的BTP1电池盒 (12V/5Ah x 2 pcs) 0 : 无铅酸电池的BTP1电池盒
LED电量显示灯	(空白) : 无LED电量显示灯和BTP1电池盒 V : 有LED电量显示灯 0 : 无LED电量显示灯
充电电源	(空白) : 内置式SMPS充电电源(100 ~ 240V AC) · 直线3000mm T : 外接式SMPS充电电源(100 ~ 240V AC) · 只有欧规插头直线2800mm