

控制盒

CBP2

CBP2是专用于照护吊架和站立机的控制盒，采用内含铅酸充电电池的BTP1电池盒做为推杆的电力来源，内建缓起/缓停功能提高使用时安全性。控制盒上LCD屏幕可显示讯息，例如低电量、过热、过载、提醒更换推杆等警示讯息，此外，亦可选择内置或外接充电电源为BTP1电池盒充电。

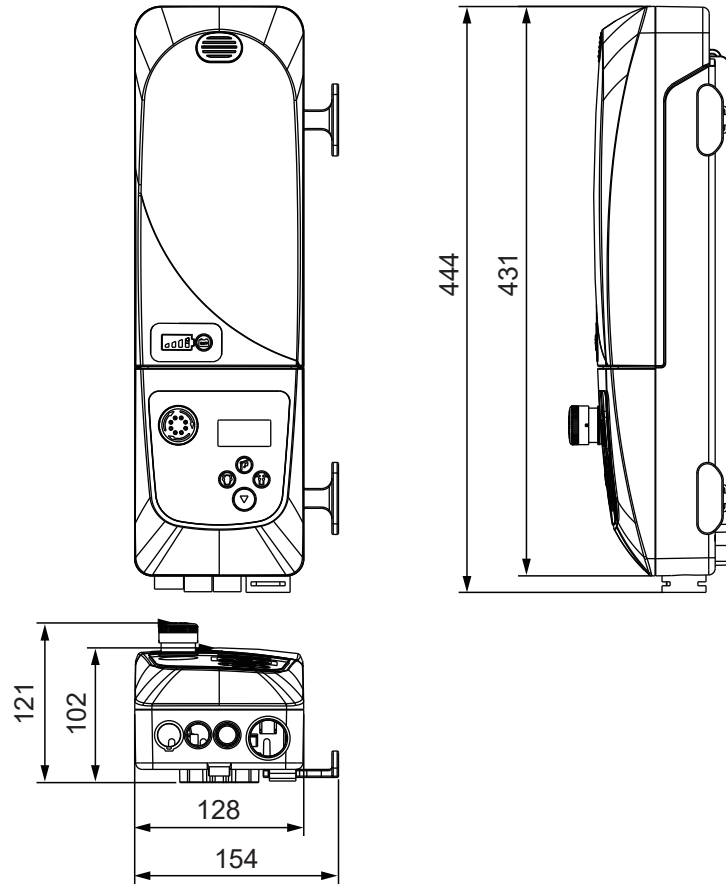


产品特性及选项

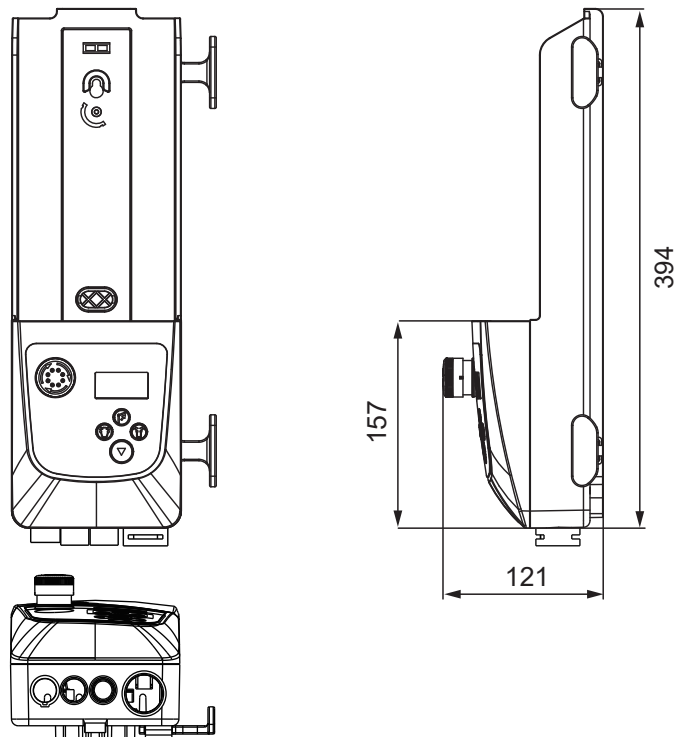
- 主要应用领域：医疗照护，居家照护
- 输入电压：100 ~ 240V AC, 50/60Hz
- 输出电压：24V DC
- 驱动推杆数：最多2支
- 连接手控器数：最多1支
- 输出保护电流：M1升降推杆标准设置值为7A，M2开阖推杆标准设置值为3A
- 充电电源供应器：24V (内置式SMPS) 或 29V/1A (外接式SMPS)
- Duty cycle：10%，最长可连续操作2分钟
- IP等级：IP66 (内置式SMPS) / IPX4 (外接式SMPS)
- 颜色：RAL 7035 (上壳) · RAL 7016 (下壳)
- 电源线长：3000 mm (内置式SMPS) / 2800 mm (外接式SMPS)
- 紧急停止开关
- LCD屏幕可实时显示电量及错误码
- 通过认证：CE Marking, EN IEC 60601-1, EN IEC 60601-1-2
- 可选有/无LED电量显示
- 可选有/无附铅酸电池(5.0 Ah)
- 可用CBP2控制盒充电，或另购CHP1充电器充电

机构尺寸

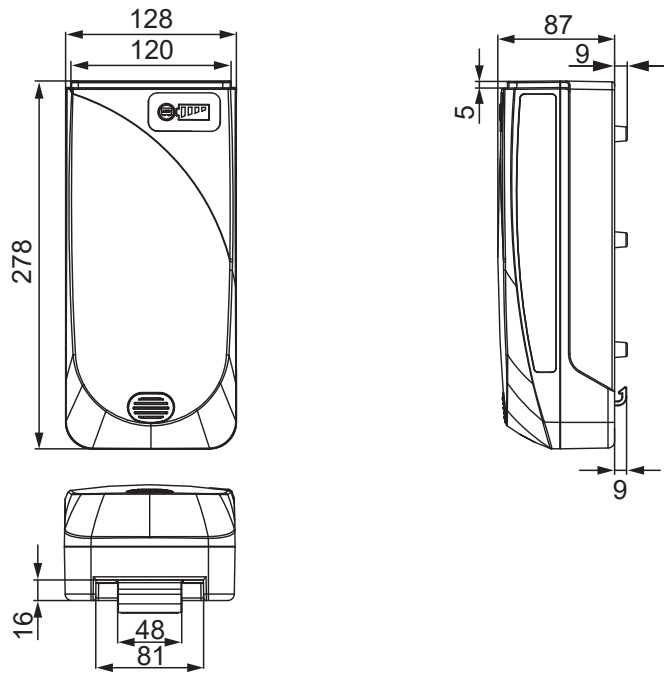
• CBP2控制盒+BTP1电池盒



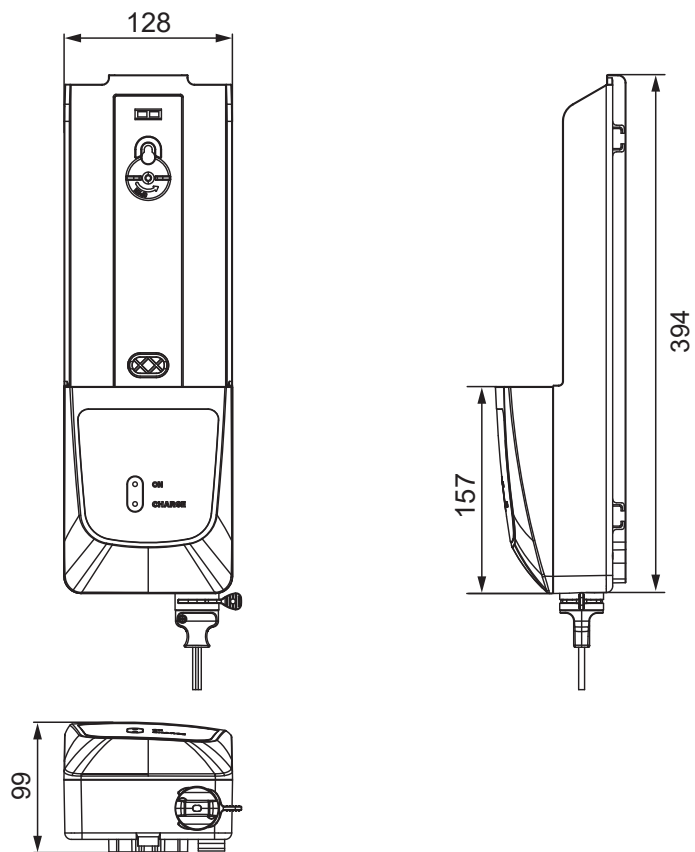
• CBP2控制盒

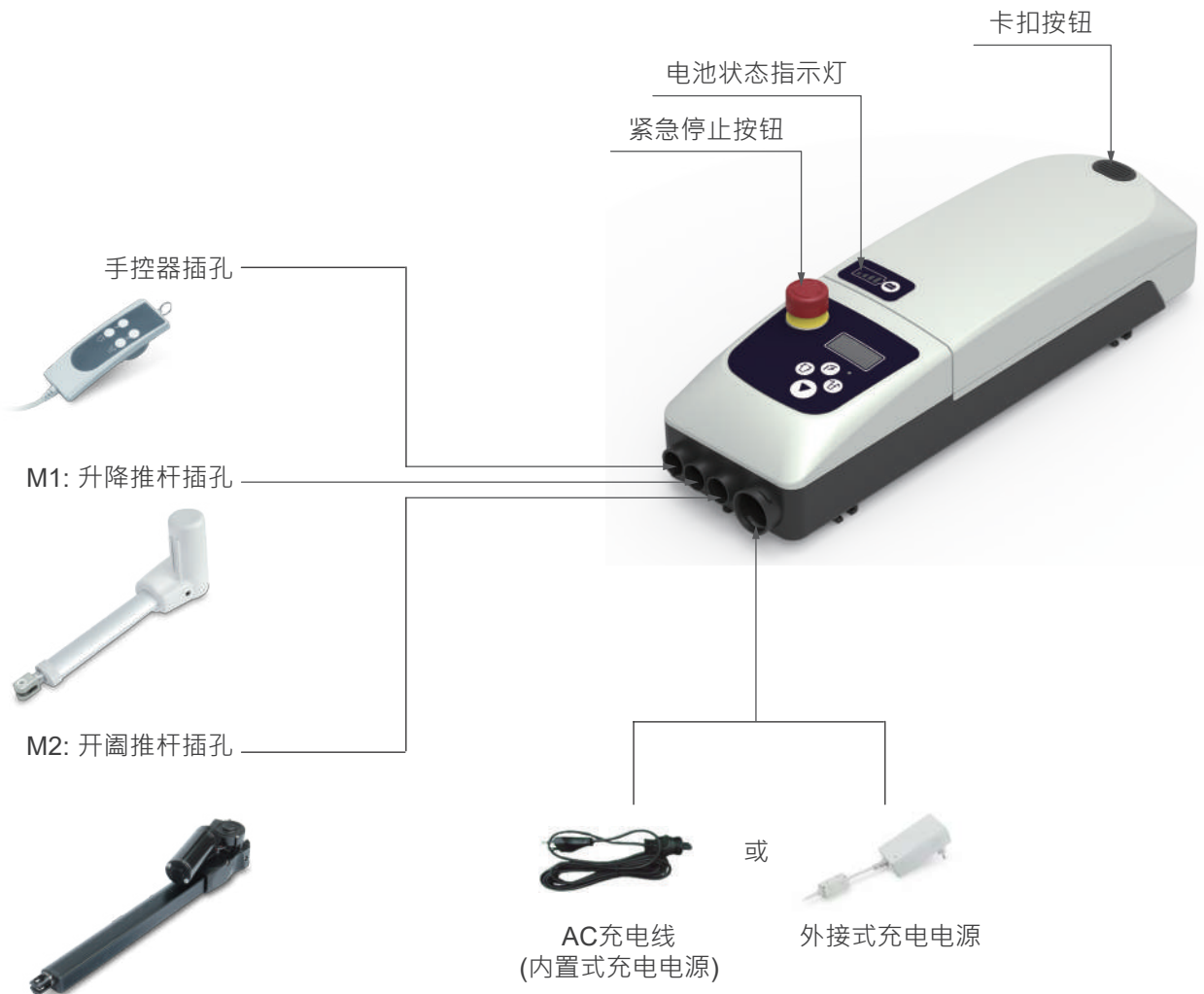


• BTP1电池盒



• CHP1充电器





产品兼容性

产品	型号	相容条件
推杆	升降推杆: MD60, MD80, MD82, MD100, MD120	- Moteck J1或J2型插头
	开盖推杆: MD50	
手控器	HTF, HT	- Moteck P2通讯类别 - Moteck H型5-pin DIN插头
配件	BTP1电池盒 (图1)	
	CHP1充电器 (图2)	



(图1)

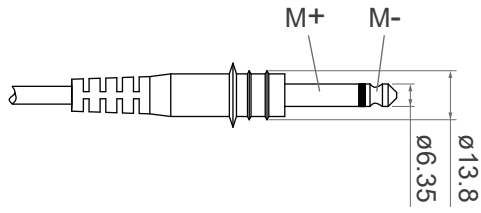


(图2)

插座定义

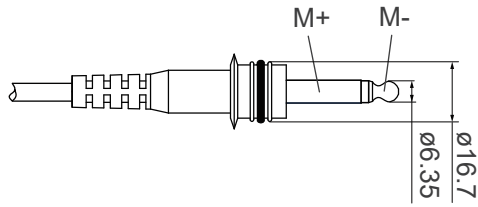
- 推杆插座

- Moteck J1型插头



J1型

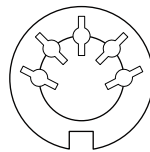
- Moteck J2型插头



J2型

- 手控器插座

- Moteck H型DIN插头



5-pin插座



H型

型号编码

● CBP2控制盒

CBP2- ISW - 24 - 2 - P1

充电电源	ISW: 内置式SMPS充电电源 TSW: 外接式SMPS充电电源
输出电压	24: 24V DC
推杆数	1: 1推杆 2: 2推杆
推杆插头	P1: Moteck J1型插头 (ø13.6 mm) P2: Moteck J2型插头 (ø16.7 mm)

● BTP1电池盒

BTP1- B0 - V0

铅酸电池盒	B0: 无铅酸电池的BTP1电池盒 B1: 有铅酸电池的BTP1电池盒 (12V/5Ah x 2)
LED电量显示灯	V0: 无LED电量显示灯 V1: 有LED电量显示灯